

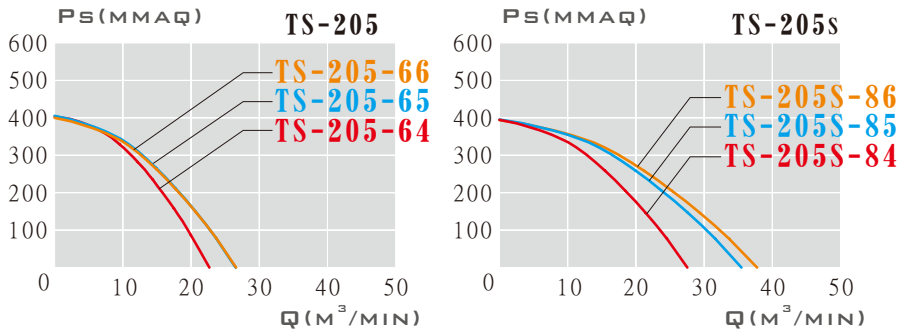
- 高效透浦葉輪設計，直結馬達傳動
- 操作範圍廣，全壓效率高，全區不超載
- 風機性能根據 ANSI/AMCA 210標準測試，性能數據可靠
- 本風機根據最佳化流體力學設計，流場平順穩定、噪音值低
- 專用於機械產業之輸送、送風、冷卻、風刀等，具高靜壓運用



外觀示意圖  
SERIES IMAGE

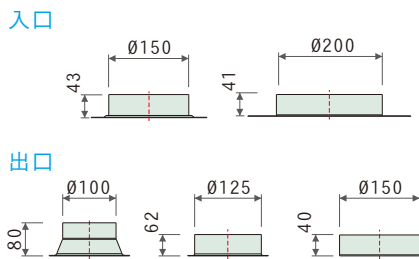
性能曲線圖

PERFORMANCE



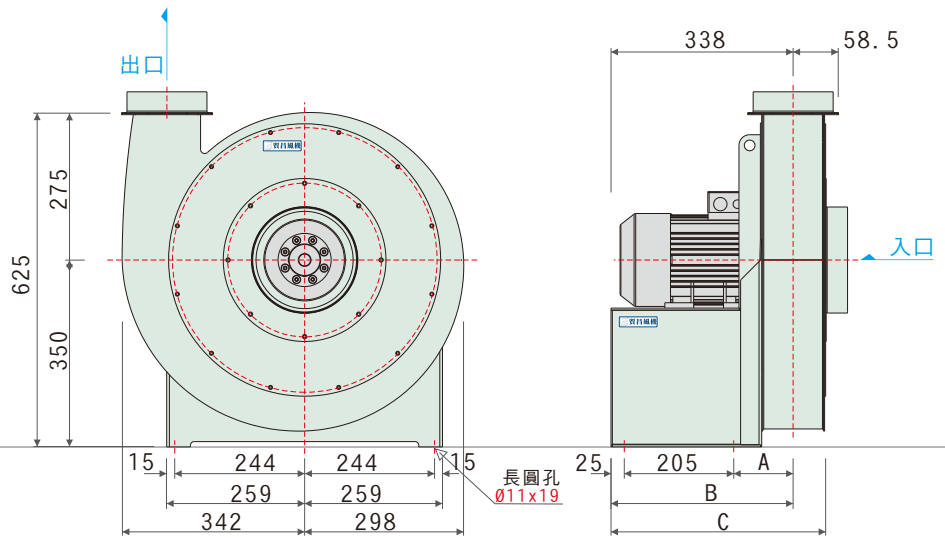
外觀尺寸圖

DIMENSION



尺寸(毫米)  
DIMENSION (MM)

TS-205/205S



	A	B	C	頂	肚
TS-205	112	342	401	118	100
TS-205s	105	335	387	160	114

規格表

TECHNICAL DATA

特性	馬力	頻率	電壓	滿載電流	相數	極數	轉速	最大風量	最大靜壓	入口尺寸	出口尺寸	備註A	備註B
型號	OUTPUT POWER HP	FREQUENCY Hz	VOLTAGE V	CURRENT A	PHASE Ø	POLES P	SPEED RPM	MAX AIR VOLUME m³/min	MAX STATIC PRESSURE mmAq	INLET mm	OUTLET mm	NOTE A	NOTE B
TS-205-66	2HP	50	220/380	5.39/3.12	3	2	2850	26.6	400	150	150	N-087	45-
TS-205-65	2HP	50	220/380	5.39/3.12	3	2	2850	26.4	404	150	125	N-088	118
TS-205-64	2HP	50	220/380	5.39/3.12	3	2	2850	22.8	403	150	100	N-089	45
TS-205s-86	2HP	50	220/380	5.39/3.12	3	2	2850	37.9	392	200	150	N-078	45-
TS-205s-85	2HP	50	220/380	5.39/3.12	3	2	2850	35.5	393	200	125	N-079	16-
TS-205s-84	2HP	50	220/380	5.39/3.12	3	2	2850	27.5	393	200	100	N-080	45

- 本性能根據 ANSI/AMCA 210 標準測試
- 使用東元標準馬達
- 進出口方向選擇圖請依訂單為主
- 更多細節與尺寸，以訂購確認單為主