

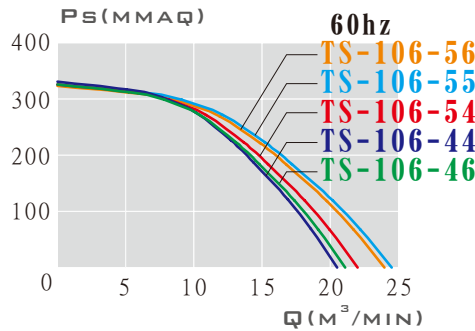
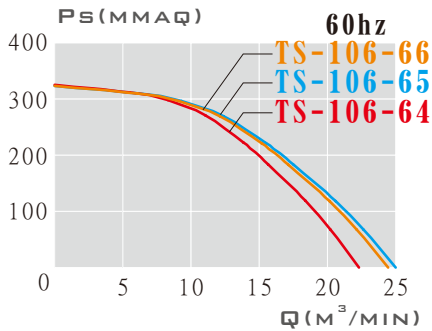
- 高效透浦葉輪設計，直結馬達傳動
- 操作範圍廣，全壓效率高，全區不超載
- 風機性能根據 ANSI/AMCA 210標準測試，性能數據可靠
- 本風機根據最佳化流體力學設計，流場平順穩定、噪音值低
- 專用於機械產業之輸送、送風、冷卻、風刀等，具高靜壓運用



外觀示意圖
SERIES IMAGE

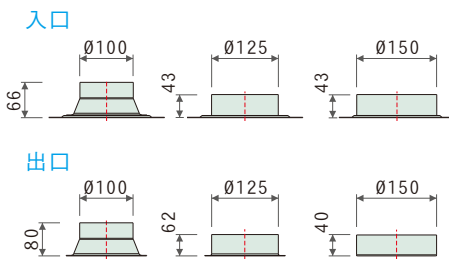
性能曲線圖

PERFORMANCE



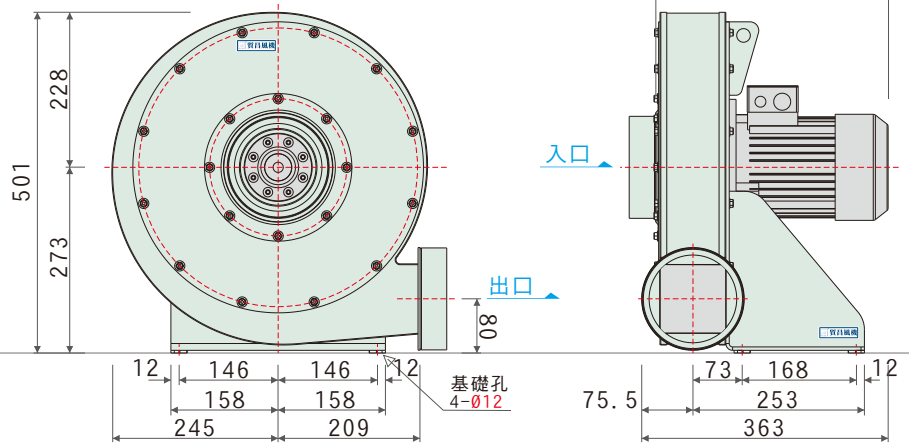
外觀尺寸圖

DIMENSION



尺寸(毫米)
DIMENSION (MM)

TS-106



規格表

TECHNICAL DATA

特性	馬力	頻率	電壓	滿載電流	相數	極數	轉速	最大風量	最大靜壓	入口尺寸	出口尺寸	備註A	備註B
型號	OUTPUT POWER HP	FREQUENCY Hz	VOLTAGE V	CURRENT A	PHASE Ø	POLES P	SPEED RPM	MAX AIR VOLUME m³/min	MAX STATIC mmAq	INLET mm	OUTLET mm	NOTE A	NOTE B
TS-106-66	1HP	60	220/380	4.5/2.6	3	2	3450	24.3	322	150	150	N-516	K-476 f340
TS-106-65	1HP	60	220/380	4.5/2.6	3	2	3450	25.0	322	150	125	N-513	K-476 f340
TS-106-64	1HP	60	220/380	4.5/2.6	3	2	3450	22.2	324	150	100	N-512	K-476 f340
TS-106-56	1HP	60	220/380	4.5/2.6	3	2	3450	24.0	322	125	150	N-505	K-476 f340
TS-106-55	1HP	60	220/380	4.5/2.6	3	2	3450	24.5	325	125	125	N-508	K-476 f340
TS-106-54	1HP	60	220/380	4.5/2.6	3	2	3450	22.0	326	125	100	N-509	K-476 f340
TS-106-44	1HP	60	220/380	4.5/2.6	3	2	3450	20.5	330	100	100	N-517	K-476 f340
TS-106-46	1HP	60	220/380	4.5/2.6	3	2	3450	21.0	325	100	150	N-517T	K-476 f340

- 本性能根據 ANSI/AMCA 210 標準測試
- 使用專用馬達
- 進出口方向選擇圖請依訂單為主
- 更多細節與尺寸，以訂購確認單為主

60Hz	220~240 V	4.5~4.35 A	50Hz	200~240 V	馬達適用多電壓
	380~460 V	2.6~2.45 A		380~440 V	3.3~3.6 A 1.92~2.35 A