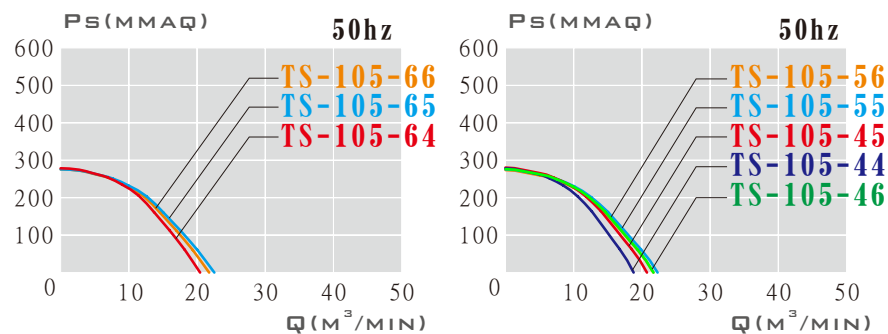


- 高效透浦葉輪設計，直結馬達傳動
- 操作範圍廣，全壓效率高，全區不超載
- 風機性能根據 ANSI/AMCA 210標準測試，性能數據可靠
- 本風機根據最佳化流體力學設計，流場平順穩定、噪音值低
- 專用於機械產業之輸送、送風、冷卻、風刀等，具高靜壓運用

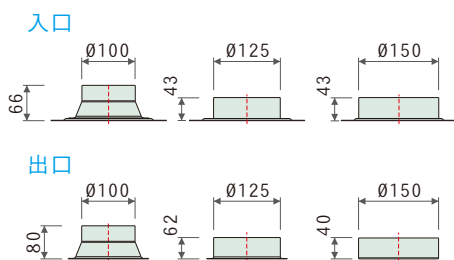


外觀示意圖
SERIES IMAGE

性能曲線圖
PERFORMANCE

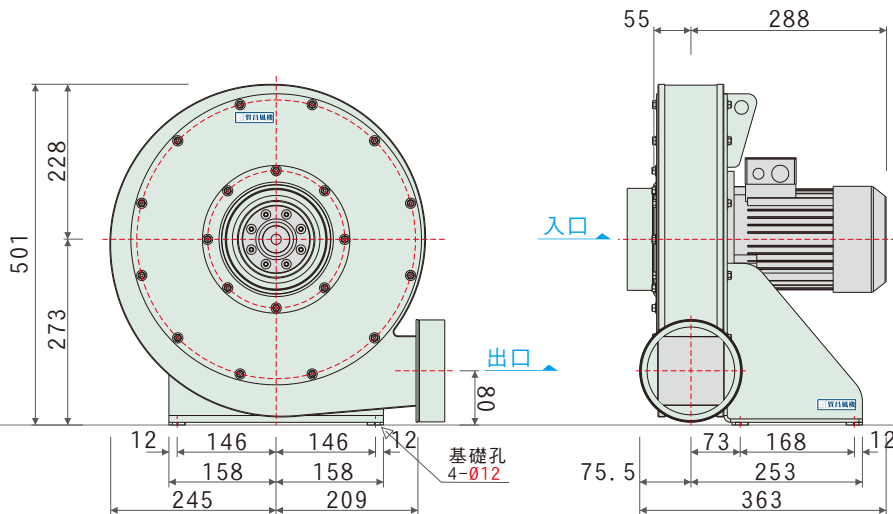


外觀尺寸圖
DIMENSION



尺寸(毫米)
DIMENSION (MM)

TS-105



規格表

TECHNICAL DATA

特性	馬力	頻率	電壓	滿載電流	相數	極數	轉速	最大風量	最大靜壓	入口尺寸	出口尺寸	備註A	備註B
型號	OUTPUT POWER HP	FREQUENCY Hz	VOLTAGE V	CURRENT A	PHASE Ø	POLES P	SPEED RPM	MAX AIR VOLUME m ³ /min	MAX STATIC mmAq	INLET mm	OUTLET mm	NOTE A	NOTE B
TS-105-66	1HP	50	220/380	2.9/1.7	3	2	2792	21.9	275	150	150	N-136	K-476 f375
TS-105-65	1HP	50	220/380	2.9/1.7	3	2	2792	22.5	277	150	125	N-137	K-476 f375
TS-105-64	1HP	50	220/380	2.9/1.7	3	2	2792	20.4	278	150	100	N-140	K-476 f375
TS-105-56	1HP	50	220/380	2.9/1.7	3	2	2792	21.7	273	125	150	N-147	K-476 f375
TS-105-55	1HP	50	220/380	2.9/1.7	3	2	2792	22.3	274	125	125	N-146	K-476 f375
TS-105-46	1HP	50	220/380	2.9/1.7	3	2	2792	21.2	275	100	150	N-143t	K-476 f375
TS-105-45	1HP	50	220/380	2.9/1.7	3	2	2792	20.7	280	100	125	N-143	K-476 f375
TS-105-44	1HP	50	220/380	2.9/1.7	3	2	2792	18.8	277	100	100	N-141	K-476 f375

- 本性能根據 ANSI/AMCA 210 標準測試使用專用馬達
- 進出口方向選擇圖請依訂單為主
- 更多細節與尺寸，以訂購確認單為主

60Hz	220~240 V	4.5~4.35 A	50Hz	200~240 V	馬達適用多電壓
	380~460 V	2.6~2.45 A		380~440 V	3.3~3.6 A 1.92~2.35 A