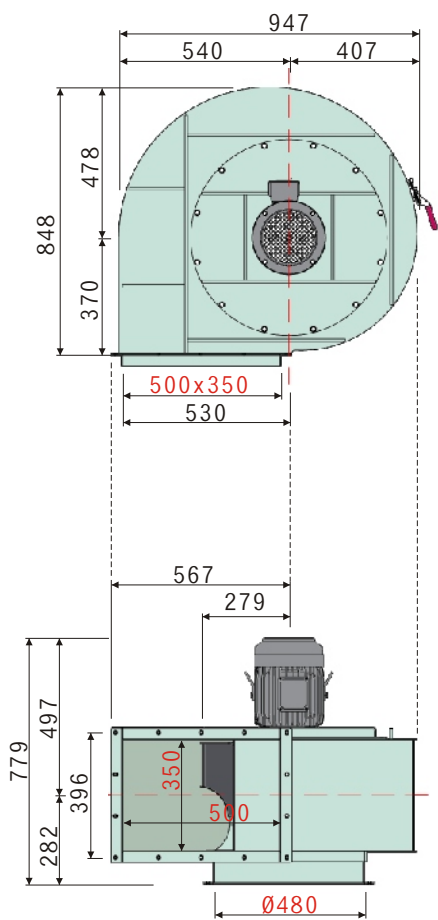


- 透浦風輪，直結傳動
- 全壓效率，可達80%以上
- 適用靜壓50~120mmaq
- 風機性能根據AMCA規範測試，性能數據可靠
- 專用於乾式噴房及水洗塗裝設備
- 廣泛運用於集塵抽引及活性炭處理設備
- 可運用於機械製程抽排風

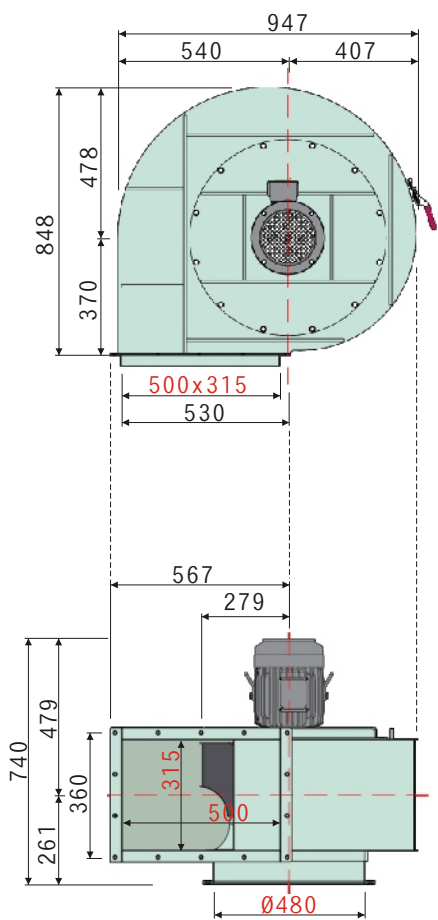


TBNPS系列 外觀示意圖

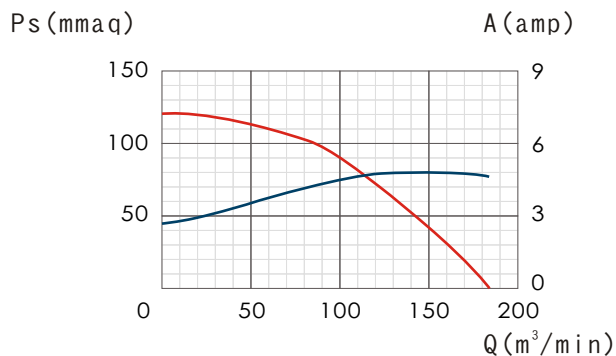
TBNPS SERIES IMAGE



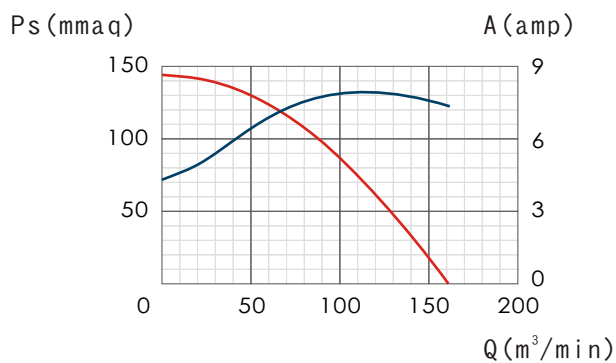
尺寸(毫米)
DIMENSIONS(MM) TBNPS-3045



尺寸(毫米)
DIMENSIONS(MM) TBNPS-3046



TBNPS-3045



TBNPS-3046

特性	馬力	頻率	電壓	相數	極數	轉速	電流	最大風量	最大靜壓	入口尺寸	出口尺寸	重量	備註
型號	OUTPUT POWER HP	FREQUENCY Hz	VOLTAGE V	PHASE ∅	POLES P	SPEED RPM	CURRENT A	MAX AIR VOLUME m³/min ft³/min	MAX STATIC PRESSURE mmAq Pa	INLET mm	OUTLET mm	WEIGHT Kg	NOTE
TBNPS-3045	3HP	50	380	三	4	1487	4.8	183 6466	121 1186	∅480	500*350		TEST-362
TBNPS-3046	3HP	60	220	三	4	1788	8.1	161 5689	144 1411	∅480	500*315		TEST-361

本性能根據AMCA210 FIG. 15標準測試
使用東元標準馬達
50HZx3HP 額定電流4.8A
60HZx3HP 額定電流8.1A

產品概述

PRODUCT OUTLINE DIAGRAM