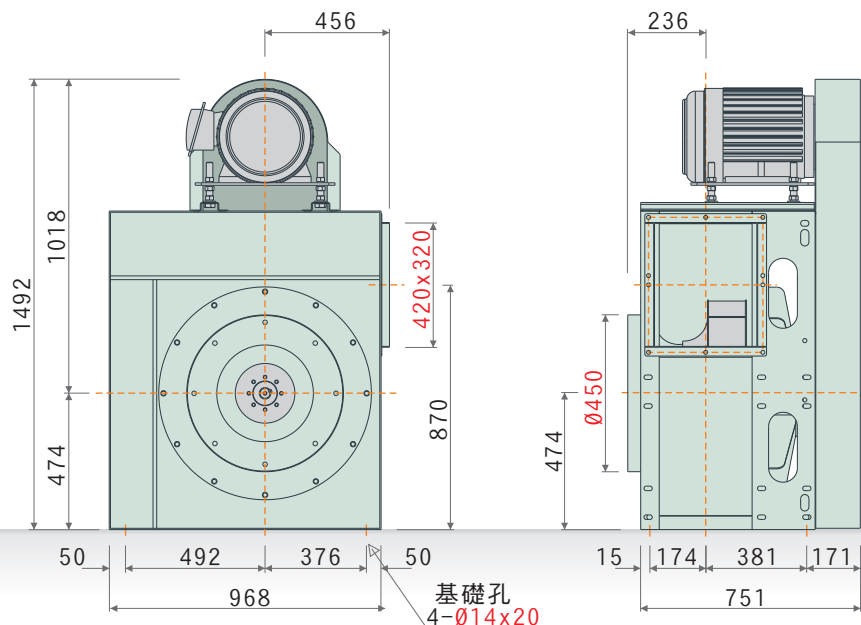


- 高效率透浦風輪，皮帶傳動，單進口
- 以 AMCA 標準 FIG. 15 測試，性能數據可靠
- 全壓效率高，適用高性能設備搭配
- 根據最佳化流場設計，能有最佳效率值
- 廣泛運用於機械設備送排風、機械冷卻通風、冷熱循環送風
- 適用於集塵機、活性炭設備後段抽引用
- 產業專用風機，皮帶式機種，高性能需求



PCH系列 外觀示意圖
PCH SERIES IMAGE



PCH-650 60Hz 性能對照表

PERFORMANCE DATA

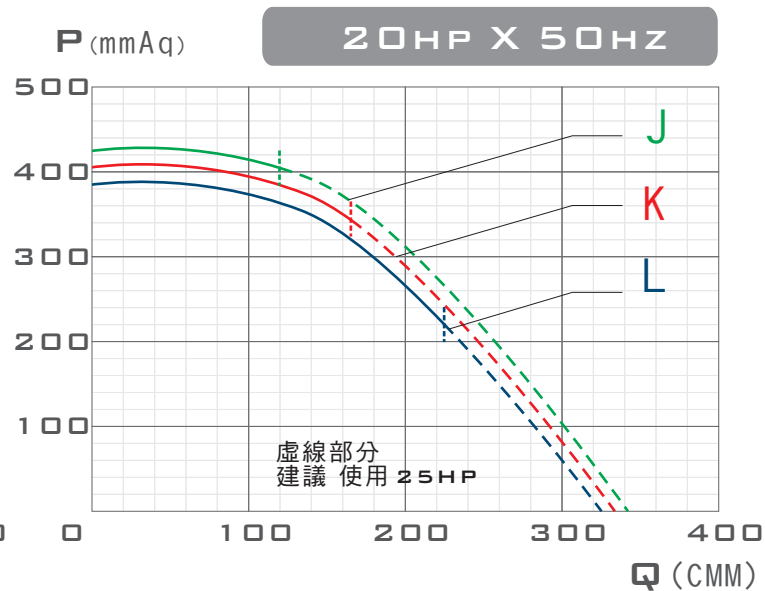
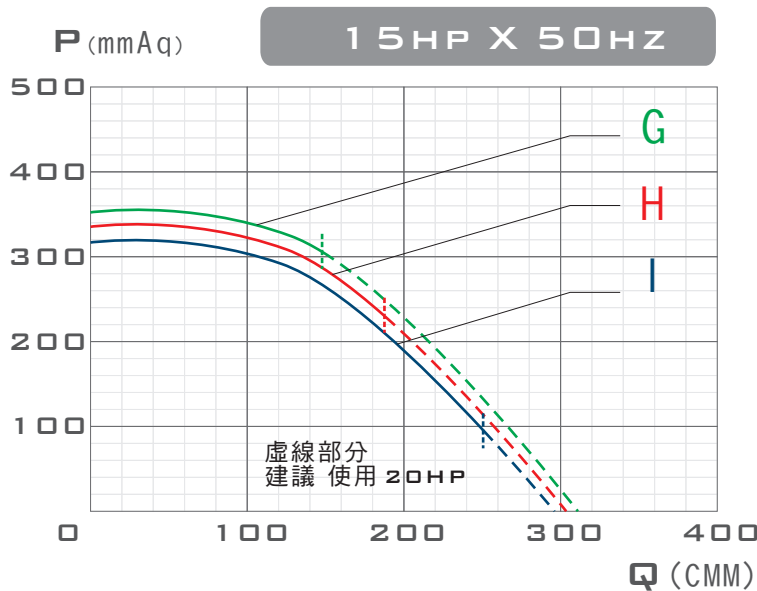
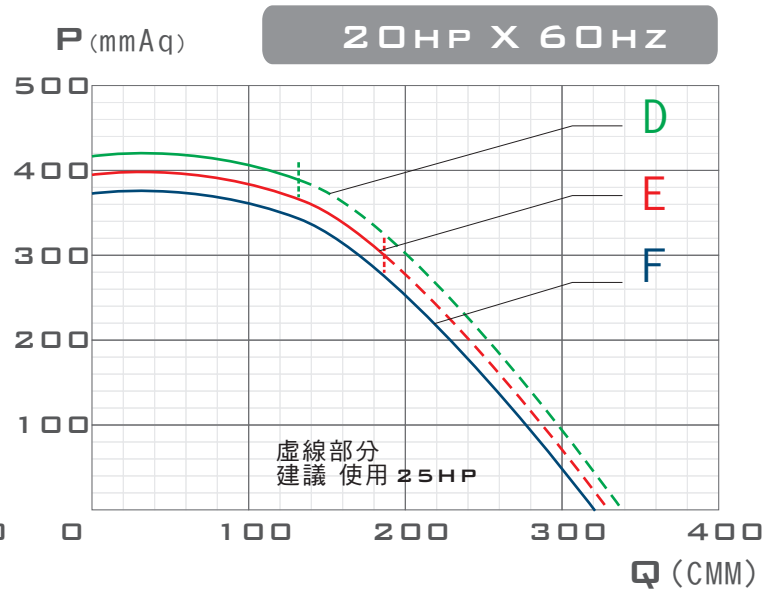
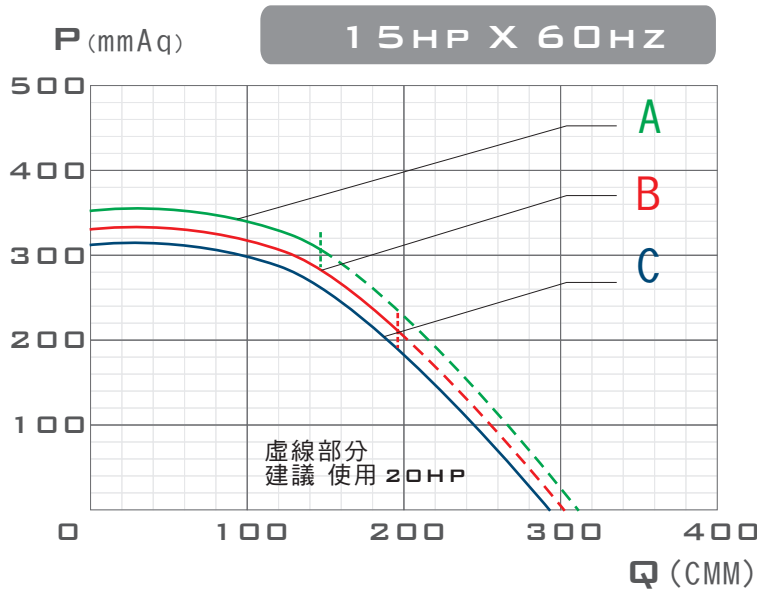
特性	頻率	馬力	電壓	葉輪轉速	最大風量		最大靜壓		入口尺寸	出口尺寸	重量	性能曲線	備註 A	備註 B
型號	FREQUENCY Hz	OUTPUT POWER HP	VOLTAGE V	R. P. M. RPM	MAX AIR VOLUME m ³ /min	ft ³ /min	MAX STATIC PRESSURE mmAq	Pa	INLET mm	OUTLET mm	WEIGHT Kg	CURVE NO.	NOTE A	NOTE B
PCH-650	60	15HP	220	1983	311.6	11011	352.8	3457	Ø450	420*320	403	A	812-712-000	
	60	15HP	220	1925	302.5	10689	332.5	3259	Ø450	420*320	403	B	814-712-992	STANDARD
	60	15HP	220	1866	293.2	10360	312.4	3062	Ø450	420*320	403	C	800-712-000	
	60	20HP	220	2158	339.1	11982	417.9	4095	Ø450	420*320	425	D	914-712-000	
	60	20HP	220	2100	330.0	11661	395.7	3878	Ø450	420*320	425	E	900-712-000	STANDARD
	60	20HP	220	2042	320.9	11339	374.1	3666	Ø450	420*320	425	F	834-712-000	

本性能根據 AMCA210 FIG. 15標準測試
使用東元 三相4極 標準馬達
60HZx15HP 額定電流37.7A/220V
60HZx20HP 額定電流49.4A/220V

備註A與備註B為測試編碼，無須理會

產品概述

PRODUCT OUTLINE DIAGRAM



PCH-650 50HZ 性能對照表

PERFORMANCE DATA

特性	頻率	馬力	電壓	葉輪轉速	最大風量		最大靜壓		入口尺寸	出口尺寸	重量	性能曲線	備註 A	備註 B
型號	FREQUENCY Hz	OUTPUT POWER HP	VOLTAGE V	R. P. M. RPM	m ³ /min	ft ³ /min	MAX STATIC PRESSURE mmAq	Pa	INLET mm	OUTLET mm	WEIGHT Kg	CURVE NO.	NOTE A	NOTE B
PCH-650	50	15HP	380	1981	311.3	11000	352.1	3451	Ø450	420*320	403	G	1014-712-000	
	50	15HP	380	1933	303.8	10735	335.3	3286	Ø450	420*320	403	H	1000-712-000	STANDARD
	50	15HP	380	1885	296.2	10466	318.8	3124	Ø450	420*320	403	I	934-712-000	
	50	20HP	380	2175	341.8	12078	424.5	4160	Ø450	420*320	425	J	1012-700-000	
	50	20HP	380	2123	333.6	11788	404.4	3963	Ø450	420*320	425	K	1014-700-000	STANDARD
	50	20HP	380	2071	325.4	11498	384.8	3771	Ø450	420*320	425	L	1000-700-000	

本性能根據 AMCA210 FIG. 15標準測試
 使用東元 三相4極 標準馬達
 50HZx15HP 額定電流21.8A/380V
 50HZx20HP 額定電流28.5A/380V

備註A與備註B為測試編碼，無須理會

產品概述

PRODUCT OUTLINE DIAGRAM