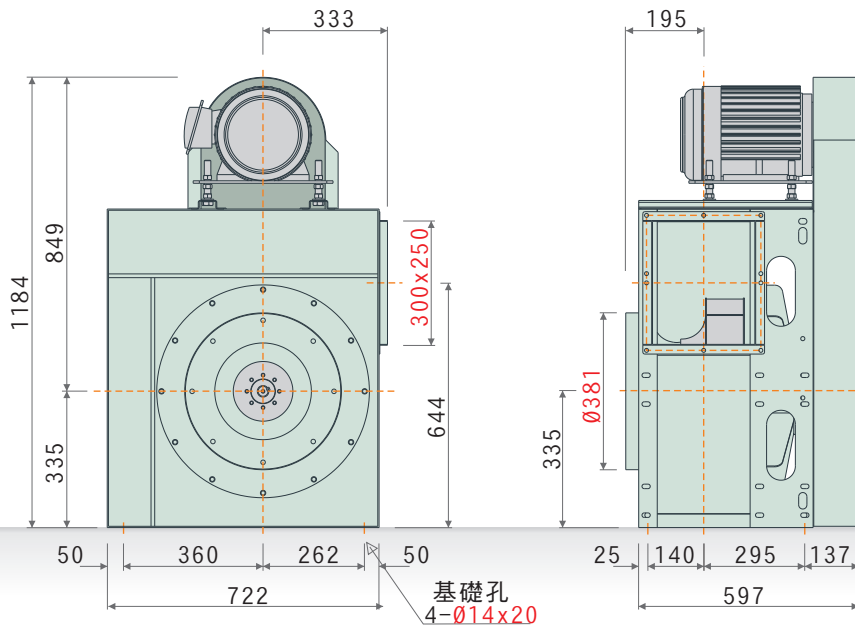


- 高效率透浦風輪，皮帶傳動，單進口
- 以 AMCA 標準 FIG. 15 測試，性能數據可靠
- 全壓效率高，適用高性能設備搭配
- 根據最佳化流場設計，能有最佳效率值
- 廣泛運用於機械設備送排風、機械冷卻通風、冷熱循環送風
- 適用於集塵機、活性炭設備後段抽引用
- 產業專用風機，皮帶式機種，高性能需求



二向視圖與尺寸 (TWO ORIENTATION VIEW AND DIMENSIONS)



PCH-500 60HZ 性能對照表

PERFORMANCE DATA

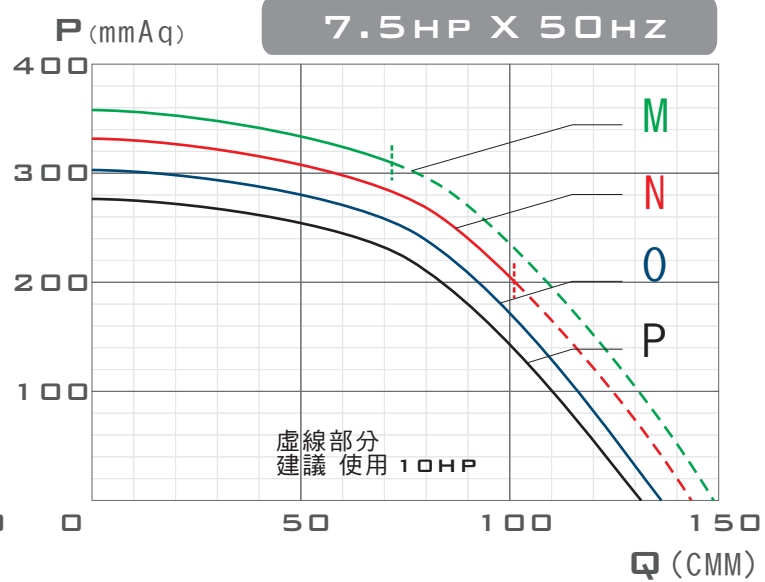
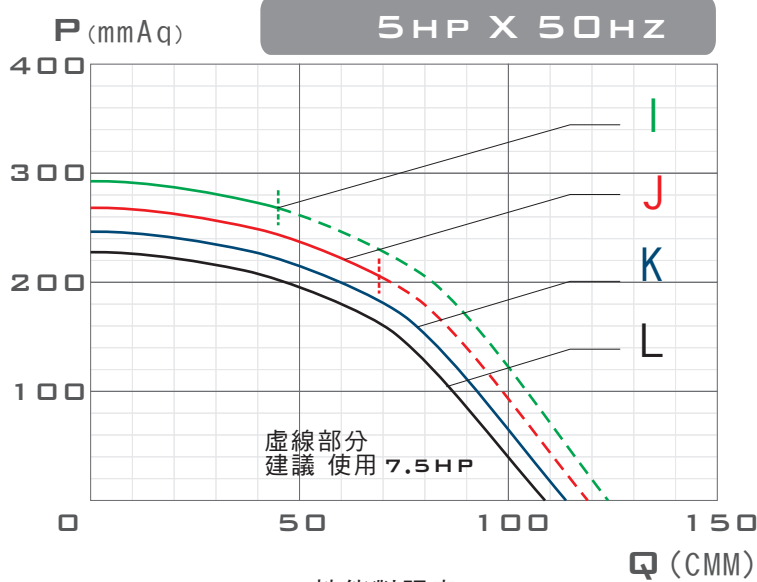
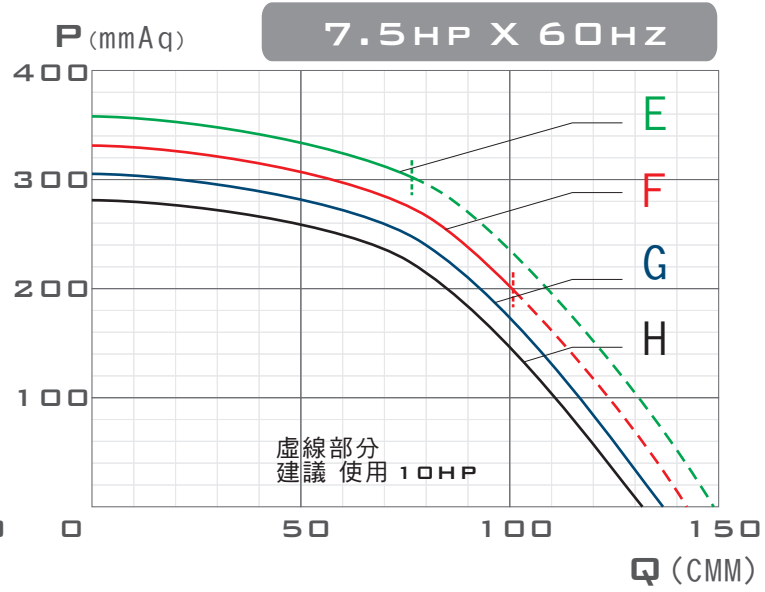
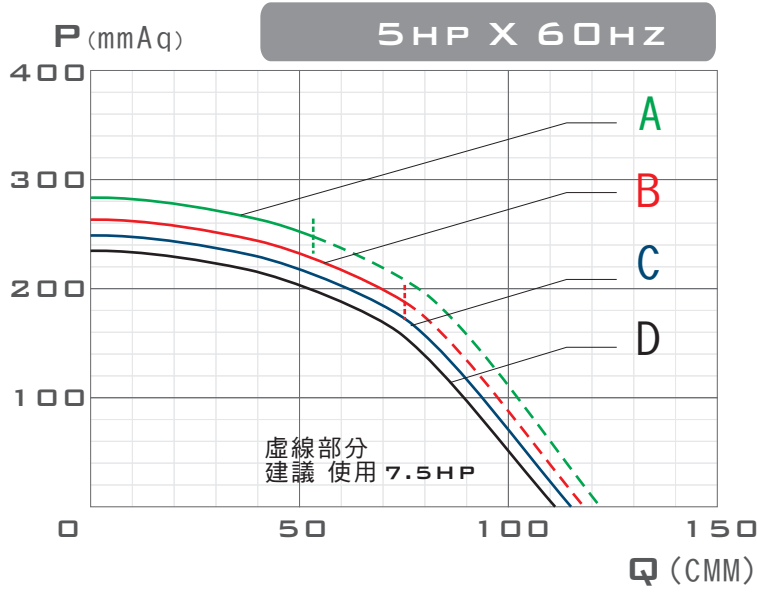
特性	頻率	馬力	電壓	葉輪轉速	最大風量		最大靜壓		入口尺寸	出口尺寸	重量	性能曲線	備註 A	備註 B
型號	FREQUENCY Hz	OUTPUT POWER HP	VOLTAGE V	R. P. M. RPM	MAX AIR VOLUME m ³ /min	ft ³ /min	MAX STATIC PRESSURE mmAq	Pa	INLET mm	OUTLET mm	WEIGHT Kg	CURVE NO.	NOTE A	NOTE B
PCH-500	60	5HP	220	2333	122.2	4318	283.2	2775	Ø381	300*250	166	A	900-634-000	
	60	5HP	220	2250	117.9	4166	263.4	2581	Ø381	300*250	166	B	900-700-117	
	60	5HP	220	2188	114.7	4053	249.1	2441	Ø381	300*250	166	C	834-700-000	STANDARD
	60	5HP	220	2125	111.4	3936	234.9	2302	Ø381	300*250	166	D	812-700-000	
	60	7.5HP	220	2625	148.6	5251	359.0	3518	Ø381	300*250	197	E	900-600-022	
	60	7.5HP	220	2520	142.7	5042	330.9	3243	Ø381	300*250	197	F	900-614-000	
	60	7.5HP	220	2423	137.4	4855	303.6	2975	Ø381	300*250	197	G	900-612-021	STANDARD
	60	7.5HP	220	2333	132.3	4675	281.5	2759	Ø381	300*250	197	H	900-634-000	

本性能根據 AMCA210 FIG. 15標準測試
使用東元 三相4極 標準馬達
60HZx 5HP 額定電流13.5A/220V
60HZx7.5HP 額定電流19.8A/220V

備註A與備註B為測試編碼，無須理會

產品概述

PRODUCT OUTLINE DIAGRAM



PCH-500 50Hz 性能對照表

PERFORMANCE DATA

特性	頻率	馬力	電壓	葉輪轉速	最大風量		最大靜壓		入口尺寸	出口尺寸	重量	性能曲線	備註 A	備註 B
型號	FREQUENCY	OUTPUT POWER	VOLTAGE	R. P. M.	MAX AIRVOLUME		MAX STATIC PRESSURE		INLET	OUTLET	WEIGHT	CURVE NO.	NOTE A	NOTE B
	Hz	HP	V	RPM	m ³ /min	ft ³ /min	mmAq	Pa	mm	mm	Kg			
PCH-500	50	5HP	380	2373	124.3	4392	293.0	2871	Ø381	300*250	166	I	900-512-000	
	50	5HP	380	2270	118.9	4201	268.1	2627	Ø381	300*250	166	J	900-534-000	
	50	5HP	380	2175	114.0	4028	246.1	2412	Ø381	300*250	166	K	900-600-000	STANDARD
	50	5HP	380	2088	109.4	3866	226.8	2223	Ø381	300*250	166	L	900-614-000	
	50	7.5HP	380	2636	149.2	5272	362.0	3548	Ø381	300*250	197	M	1000-512-000	
	50	7.5HP	380	2522	142.8	5046	331.4	3248	Ø381	300*250	197	N	1000-534-000	
	50	7.5HP	380	2417	137.1	4845	302.1	2961	Ø381	300*250	197	O	1000-600-000	STANDARD
	50	7.5HP	380	2320	131.6	4650	278.3	2727	Ø381	300*250	197	P	1000-614-000	

本性能根據 AMCA210 FIG. 15標準測試
 使用東元 三相4極 標準馬達
 50Hzx 5HP 額定電流7.79A/380V
 50Hzx7.5HP 額定電流11.6A/380V

備註A與備註B為測試編碼，無須理會

產品概述

PRODUCT OUTLINE DIAGRAM