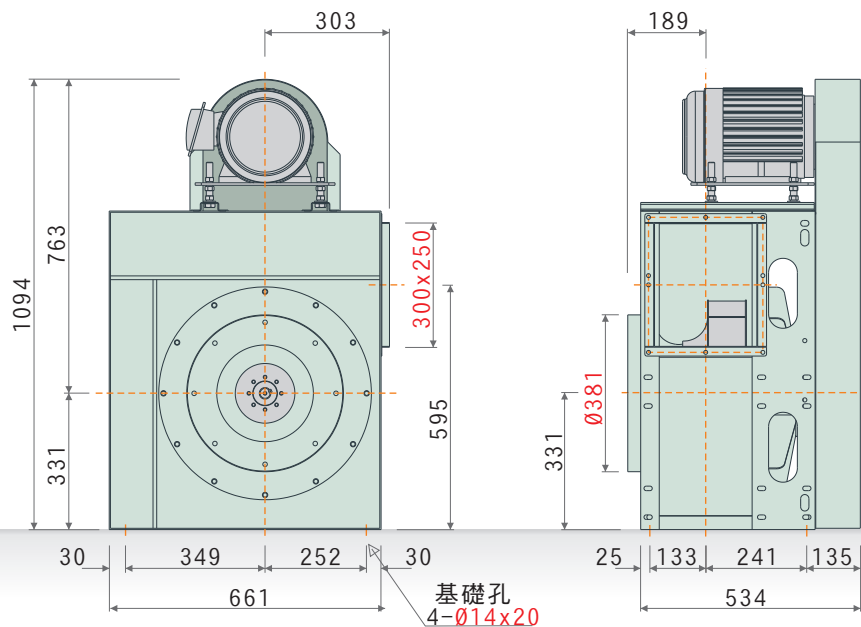


- 高效率透浦風輪，皮帶傳動，單進口
- 以 AMCA 標準 FIG. 15 測試，性能數據可靠
- 全壓效率高，適用高性能設備搭配
- 根據最佳化流場設計，能有最佳效率值
- 廣泛運用於機械設備送排風、機械冷卻通風、冷熱循環送風
- 適用於集塵機、活性炭設備後段抽引用
- 產業專用風機，皮帶式機種，高性能需求



PCH系列 外觀示意圖  
PCH SERIES IMAGE

二向視圖與尺寸 (TWO ORIENTATION VIEW AND DIMENSIONS)



PCH-450 60HZ 性能對照表

PERFORMANCE DATA

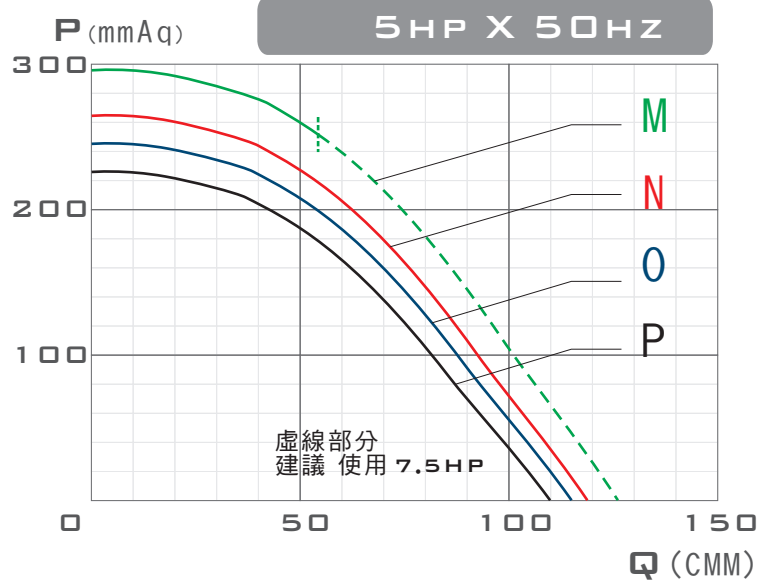
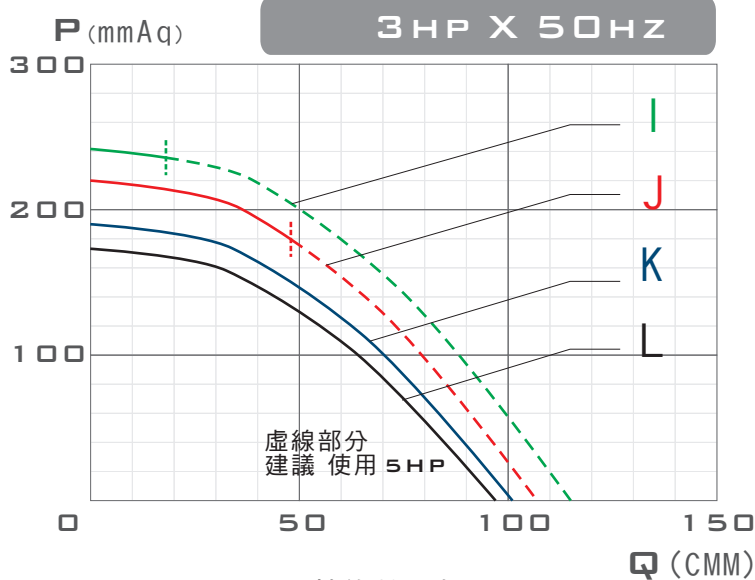
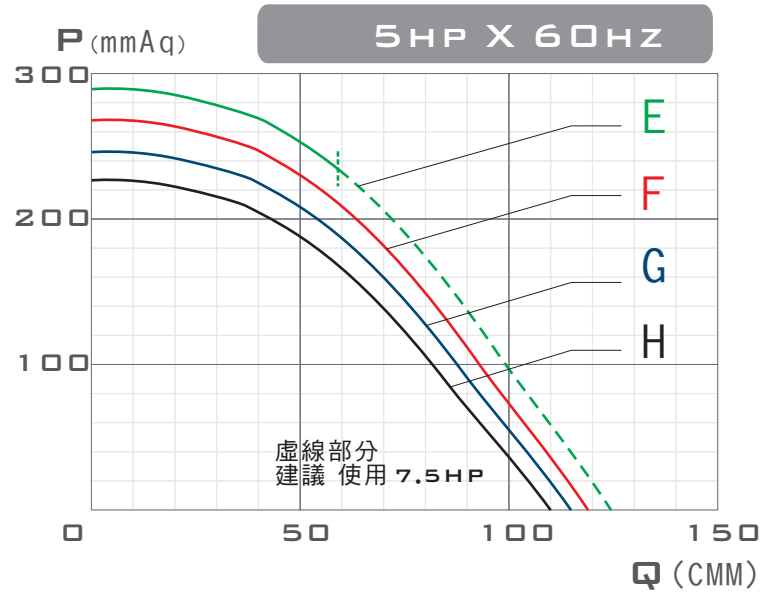
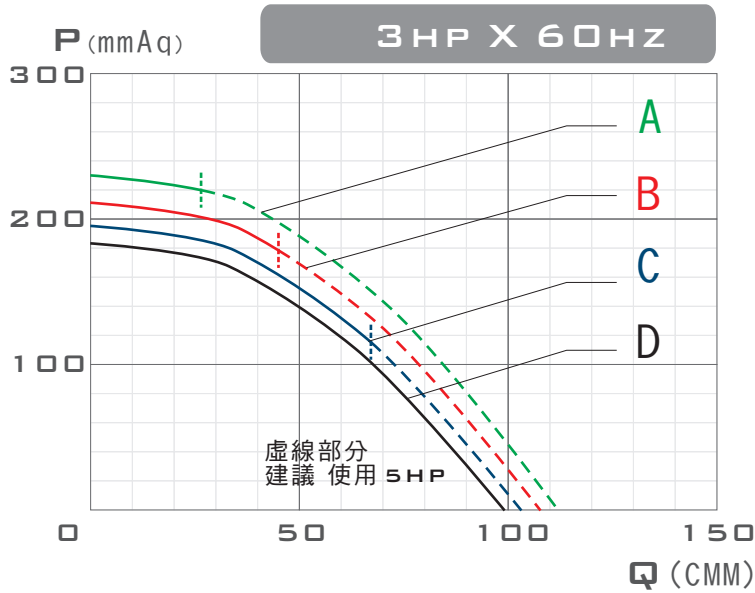
特性 型號	頻率	馬力	電壓	葉輪 轉速	最大風量		最大靜壓		入口 尺寸	出口 尺寸	重量	性能 曲線	備註 A	備註 B
	FREQUENCY Hz	OUTPUT POWER HP	VOLTAGE V	R. P. M. RPM	MAX AIR VOLUME m <sup>3</sup> /min	ft <sup>3</sup> /min	MAX STATIC PRESSURE mmAq	Pa	INLET mm	OUTLET mm	WEIGHT Kg	CURVE NO.	NOTE A	NOTE B
PCH-450	60	3HP	220	2435	112.0	3958	231.1	2265	Ø381	300*250	約140	A	800-534-000	
	60	3HP	220	2333	107.3	3792	212.1	2079	Ø381	300*250	約140	B	800-600-118	STANDARD
	60	3HP	220	2240	103.0	3640	195.5	1916	Ø381	300*250	約140	C	800-614-000	
	60	3HP	220	2154	99.1	3502	180.8	1772	Ø381	300*250	約140	D	800-612-000	
	60	5HP	220	2739	124.5	4399	291.0	2852	Ø381	300*250	約150	E	900-534-121	
	60	5HP	220	2625	119.3	4216	267.3	2620	Ø381	300*250	約150	F	900-600-000	STANDARD
	60	5HP	220	2520	114.5	4046	246.3	2414	Ø381	300*250	約150	G	900-614-000	
	60	5HP	220	2423	110.1	3890	227.7	2231	Ø381	300*250	約150	H	900-612-000	

本性能根據 AMCA210 FIG. 15標準測試  
使用東元 三相4極 標準馬達  
60HZx3HP 額定電流8.18A/220V  
60HZx5HP 額定電流13.5A/220V

備註A與備註B為測試編碼，無須理會

產品概述

PRODUCT OUTLINE DIAGRAM



PCH-450 50HZ 性能對照表

PERFORMANCE DATA

特性	頻率	馬力	電壓	葉輪轉速	最大風量	最大靜壓	入口尺寸	出口尺寸	重量	性能曲線	備註 A	備註 B
型號	FREQUENCY Hz	OUTPUT POWER HP	VOLTAGE V	R. P. M. RPM	MAX AIR VOLUME m <sup>3</sup> /min ft <sup>3</sup> /min	MAX STATIC PRESSURE mmAq Pa	INLET mm	OUTLET mm	WEIGHT Kg	CURVE NO.	NOTE A	NOTE B
PCH-450	50	3HP	380	2486	114.3 4039	240.8 2360	Ø381	300*250	約140	I	900-514-000	
	50	3HP	380	2320	106.7 3770	209.7 2055	Ø381	300*250	約140	J	800-500-000	STANDARD
	50	3HP	380	2209	101.6 3590	190.2 1864	Ø381	300*250	約140	K	800-514-000	
	50	3HP	380	2109	97.0 3428	173.3 1698	Ø381	300*250	約140	L	800-512-000	
	50	5HP	380	2762	125.5 4435	295.9 2900	Ø381	300*250	約150	M	1000-514-000	
	50	5HP	380	2610	118.6 4191	264.2 2589	Ø381	300*250	約150	N	900-500-000	STANDARD
	50	5HP	380	2522	114.6 4049	246.7 2418	Ø381	300*250	約150	O	1000-534-000	
	50	5HP	380	2417	109.9 3883	226.6 2221	Ø381	300*250	約150	P	1000-600-000	

本性能根據 AMCA210 FIG. 15標準測試  
 使用東元 三相4極 標準馬達  
 50HZx3HP 額定電流4.72A/380V  
 50HZx5HP 額定電流7.79A/380V

備註A與備註B為測試編碼，無須理會

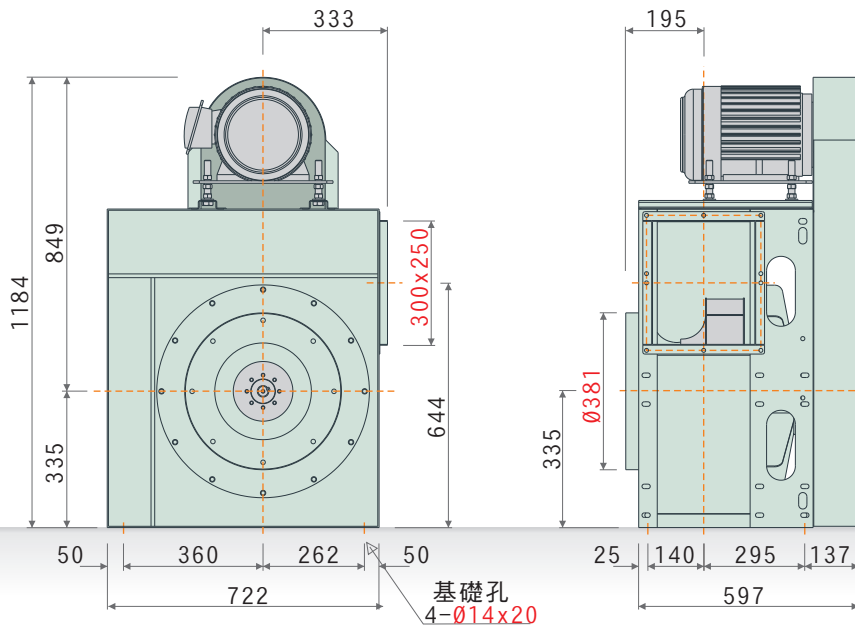
## 產品概述

### PRODUCT OUTLINE DIAGRAM

- 高效率透浦風輪，皮帶傳動，單進口
- 以 AMCA 標準 FIG. 15 測試，性能數據可靠
- 全壓效率高，適用高性能設備搭配
- 根據最佳化流場設計，能有最佳效率值
- 廣泛運用於機械設備送排風、機械冷卻通風、冷熱循環送風
- 適用於集塵機、活性炭設備後段抽引用
- 產業專用風機，皮帶式機種，高性能需求



二向視圖與尺寸 (TWO ORIENTATION VIEW AND DIMENSIONS)



PCH-500 60HZ 性能對照表

PERFORMANCE DATA

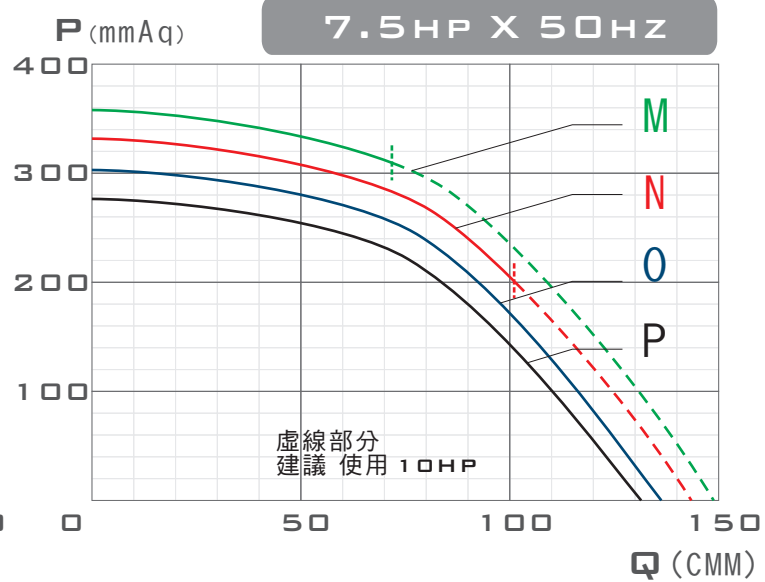
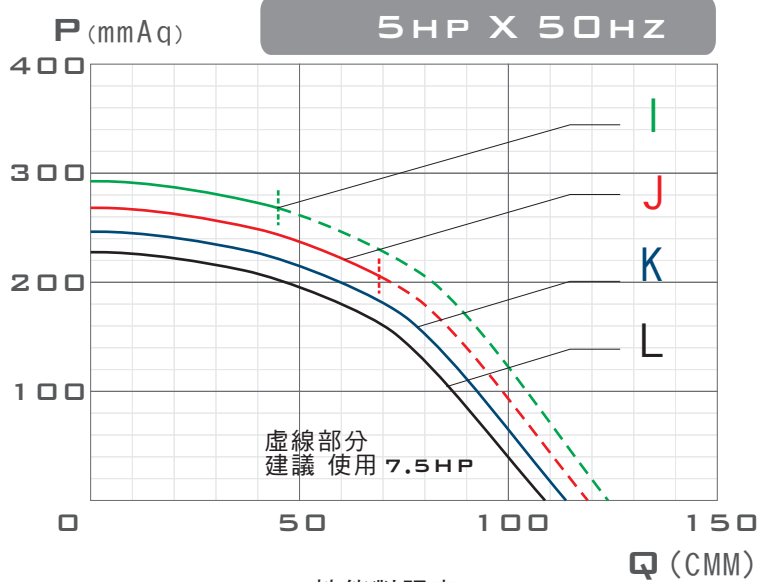
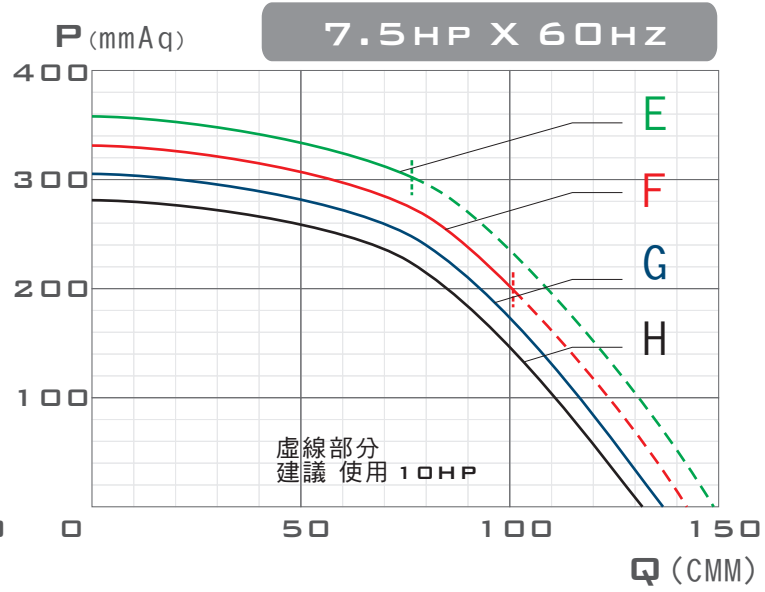
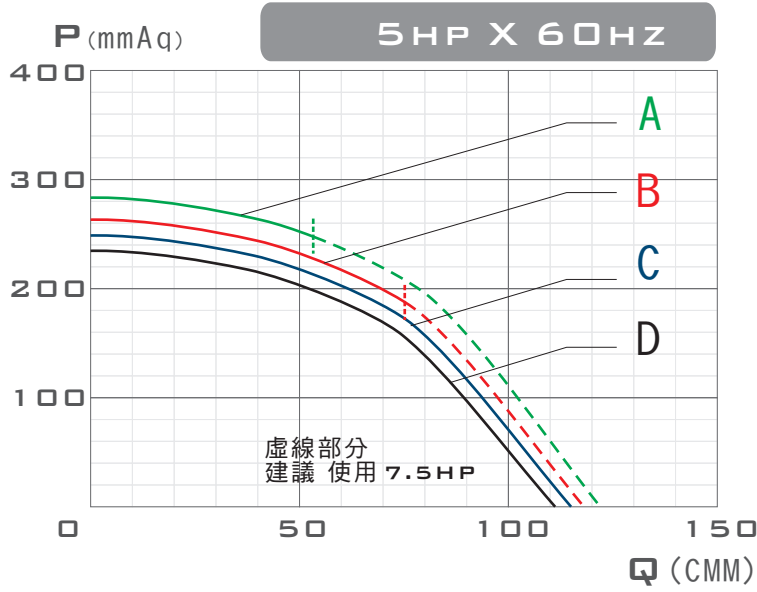
特性	頻率	馬力	電壓	葉輪轉速	最大風量		最大靜壓		入口尺寸	出口尺寸	重量	性能曲線	備註 A	備註 B
型號	FREQUENCY Hz	OUTPUT POWER HP	VOLTAGE V	R. P. M. RPM	MAX AIR VOLUME m <sup>3</sup> /min	ft <sup>3</sup> /min	MAX STATIC PRESSURE mmAq	Pa	INLET mm	OUTLET mm	WEIGHT Kg	CURVE NO.	NOTE A	NOTE B
PCH-500	60	5HP	220	2333	122.2	4318	283.2	2775	Ø381	300*250	166	A	900-634-000	
	60	5HP	220	2250	117.9	4166	263.4	2581	Ø381	300*250	166	B	900-700-117	
	60	5HP	220	2188	114.7	4053	249.1	2441	Ø381	300*250	166	C	834-700-000	STANDARD
	60	5HP	220	2125	111.4	3936	234.9	2302	Ø381	300*250	166	D	812-700-000	
	60	7.5HP	220	2625	148.6	5251	359.0	3518	Ø381	300*250	197	E	900-600-022	
	60	7.5HP	220	2520	142.7	5042	330.9	3243	Ø381	300*250	197	F	900-614-000	
	60	7.5HP	220	2423	137.4	4855	303.6	2975	Ø381	300*250	197	G	900-612-021	STANDARD
	60	7.5HP	220	2333	132.3	4675	281.5	2759	Ø381	300*250	197	H	900-634-000	

本性能根據 AMCA210 FIG. 15標準測試  
使用東元 三相4極 標準馬達  
60HZx 5HP 額定電流13.5A/220V  
60HZx7.5HP 額定電流19.8A/220V

備註A與備註B為測試編碼，無須理會

產品概述

PRODUCT OUTLINE DIAGRAM



PCH-500 50Hz 性能對照表

PERFORMANCE DATA

特性	頻率	馬力	電壓	葉輪轉速	最大風量		最大靜壓		入口尺寸	出口尺寸	重量	性能曲線	備註 A	備註 B
型號	FREQUENCY	OUTPUT POWER	VOLTAGE	R. P. M.	MAX AIRVOLUME		MAX STATIC PRESSURE		INLET	OUTLET	WEIGHT	CURVE NO.	NOTE A	NOTE B
	Hz	HP	V	RPM	m <sup>3</sup> /min	ft <sup>3</sup> /min	mmAq	Pa	mm	mm	Kg			
PCH-500	50	5HP	380	2373	124.3	4392	293.0	2871	Ø381	300*250	166	I	900-512-000	
	50	5HP	380	2270	118.9	4201	268.1	2627	Ø381	300*250	166	J	900-534-000	
	50	5HP	380	2175	114.0	4028	246.1	2412	Ø381	300*250	166	K	900-600-000	STANDARD
	50	5HP	380	2088	109.4	3866	226.8	2223	Ø381	300*250	166	L	900-614-000	
	50	7.5HP	380	2636	149.2	5272	362.0	3548	Ø381	300*250	197	M	1000-512-000	
	50	7.5HP	380	2522	142.8	5046	331.4	3248	Ø381	300*250	197	N	1000-534-000	
	50	7.5HP	380	2417	137.1	4845	302.1	2961	Ø381	300*250	197	O	1000-600-000	STANDARD
	50	7.5HP	380	2320	131.6	4650	278.3	2727	Ø381	300*250	197	P	1000-614-000	

本性能根據 AMCA210 FIG. 15標準測試  
 使用東元 三相4極 標準馬達  
 50Hzx 5HP 額定電流7.79A/380V  
 50Hzx7.5HP 額定電流11.6A/380V

備註A與備註B為測試編碼，無須理會

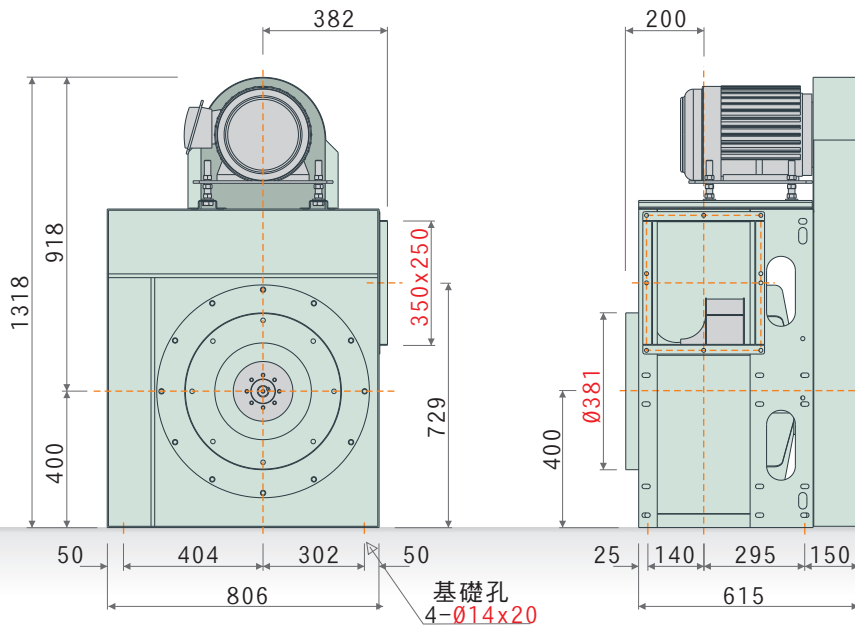
## 產品概述

### PRODUCT OUTLINE DIAGRAM

- 高效率透浦風輪，皮帶傳動，單進口
- 以 AMCA 標準 FIG. 15 測試，性能數據可靠
- 全壓效率高，適用高性能設備搭配
- 根據最佳化流場設計，能有最佳效率值
- 廣泛運用於機械設備送排風、機械冷卻通風、冷熱循環送風
- 適用於集塵機、活性炭設備後段抽引用
- 產業專用風機，皮帶式機種，高性能需求



二向視圖與尺寸 (TWO ORIENTATION VIEW AND DIMENSIONS)



PCH-550 60HZ 性能對照表

PERFORMANCE DATA

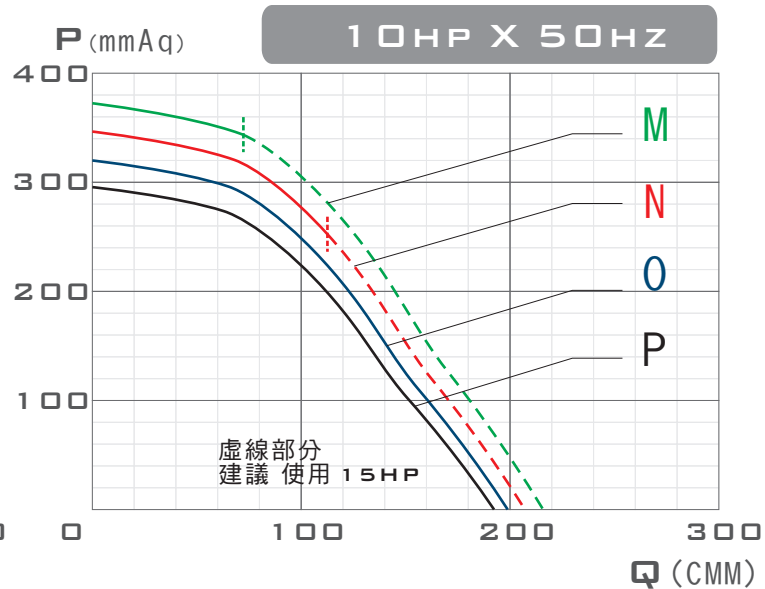
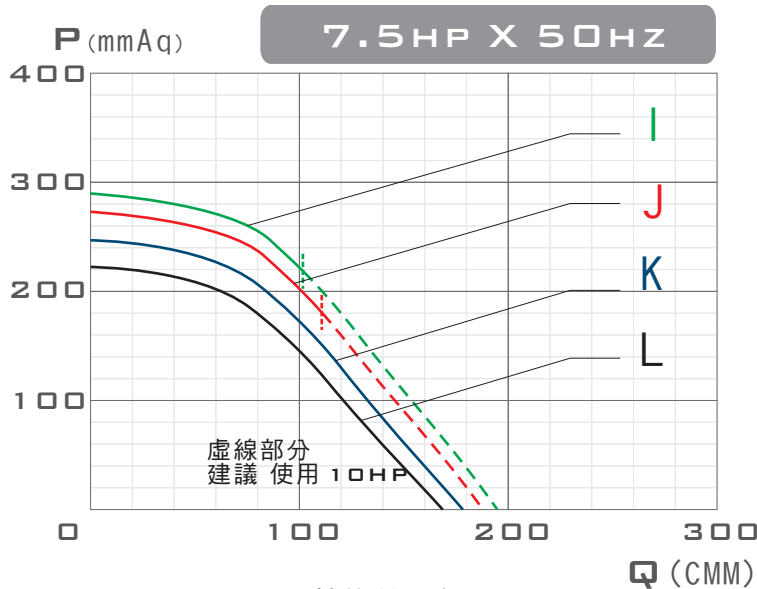
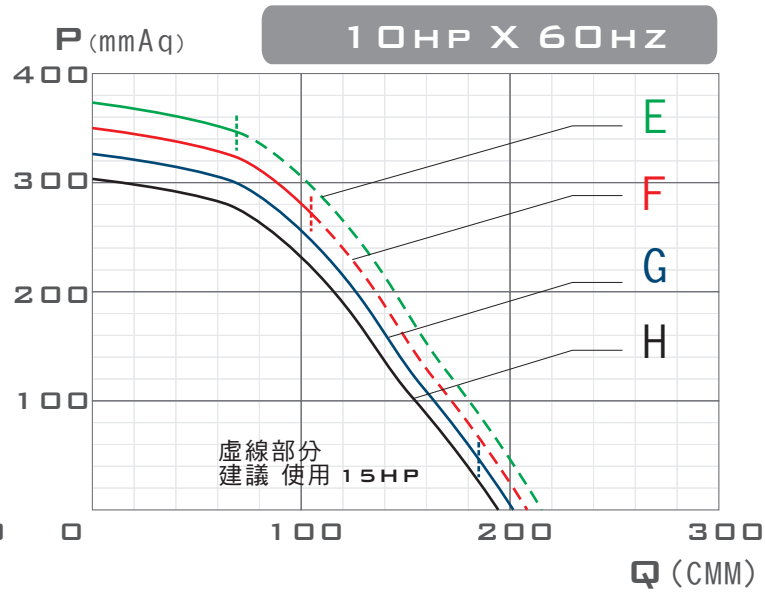
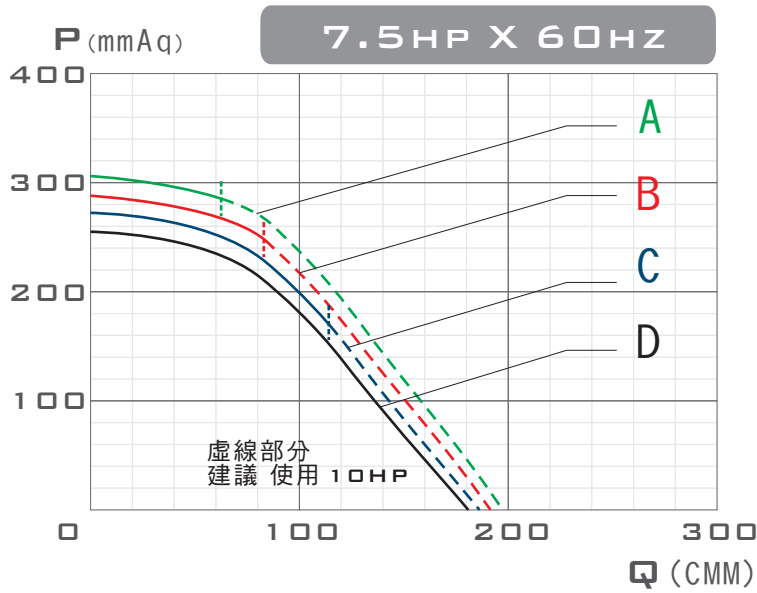
特性	頻率	馬力	電壓	葉輪轉速	最大風量	最大靜壓	入口尺寸	出口尺寸	重量	性能曲線	備註 A	備註 B
型號	FREQUENCY Hz	OUTPUT POWER HP	VOLTAGE V	R. P. M. RPM	MAX AIR VOLUME m <sup>3</sup> /min ft <sup>3</sup> /min	MAX STATIC PRESSURE mmAq Pa	INLET mm	OUTLET mm	WEIGHT Kg	CURVE NO.	NOTE A	NOTE B
PCH-550	60	7.5HP	220	2188	197.4 6975	306.2 3001	Ø381	350*250	237	A	834-700-000	
	60	7.5HP	220	2125	191.7 6774	288.8 2830	Ø381	350*250	237	B	812-700-104	
	60	7.5HP	220	2063	186.3 6583	272.2 2668	Ø381	350*250	237	C	814-700-000	STANDARD
	60	7.5HP	220	2000	180.6 6382	255.3 2502	Ø381	350*250	237	D	800-700-105	
	60	10HP	220	2414	215.4 7611	374.8 3673	Ø381	350*250	248	E	1000-714-000	
	60	10HP	220	2333	208.2 7357	350.1 3431	Ø381	350*250	248	F	1000-712-000	
	60	10HP	220	2250	200.8 7095	325.6 3191	Ø381	350*250	248	G	900-700-100	STANDARD
	60	10HP	220	2172	193.8 6848	303.4 2973	Ø381	350*250	248	H	900-714-000	

本性能根據 AMCA210 FIG. 15標準測試  
使用東元 三相4極 標準馬達  
60HZx7.5HP 額定電流19.8A/220V  
60HZx 10HP 額定電流25.4A/220V

備註A與備註B為測試編碼，無須理會

產品概述

PRODUCT OUTLINE DIAGRAM



PCH-550 50HZ 性能對照表

PERFORMANCE DATA

特性	頻率	馬力	電壓	葉輪轉速	最大風量	最大靜壓	入口尺寸	出口尺寸	重量	性能曲線	備註 A	備註 B
型號	FREQUENCY Hz	OUTPUT POWER HP	VOLTAGE V	R. P. M. RPM	MAX AIR VOLUME m <sup>3</sup> /min ft <sup>3</sup> /min	MAX STATIC PRESSURE mmAq Pa	INLET mm	OUTLET mm	WEIGHT Kg	CURVE NO.	NOTE A	NOTE B
PCH-550	50	7.5HP	380	2148	193.8 6848	295.1 2892	Ø381	350*250	237	I	1000-634-000	
	50	7.5HP	380	2071	186.8 6601	273.3 2678	Ø381	350*250	237	J	1000-700-000	
	50	7.5HP	380	1968	177.7 6279	247.2 2423	Ø381	350*250	237	K	912-700-000	STANDARD
	50	7.5HP	380	1864	168.3 5947	221.8 2174	Ø381	350*250	237	L	900-700-000	
	50	10HP	380	2408	214.9 7594	372.9 3654	Ø381	350*250	248	M	1100-658-000	
	50	10HP	380	2320	207.0 7314	346.2 3393	Ø381	350*250	248	N	1100-678-000	
	50	10HP	380	2231	199.1 7035	320.1 3137	Ø381	350*250	248	O	1000-612-000	STANDARD
	50	10HP	380	2148	191.7 6774	296.7 2908	Ø381	350*250	248	P	1000-634-000	

本性能根據 AMCA210 FIG. 15標準測試  
 使用東元 三相4極 標準馬達  
 50HZx7.5HP 額定電流11.4A/380V  
 50HZx 10HP 額定電流14.7A/380V

備註A與備註B為測試編碼，無須理會

## 產品概述

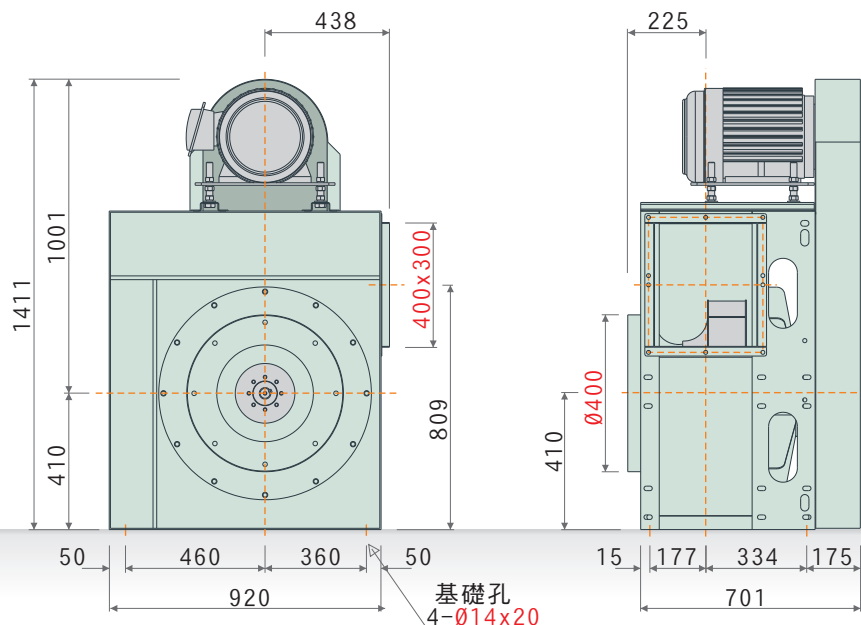
### PRODUCT OUTLINE DIAGRAM

- 高效率透浦風輪，皮帶傳動，單進口
- 以 AMCA 標準 FIG. 15 測試，性能數據可靠
- 全壓效率高，適用高性能設備搭配
- 根據最佳化流場設計，能有最佳效率值
- 廣泛運用於機械設備送排風、機械冷卻通風、冷熱循環送風
- 適用於集塵機、活性炭設備後段抽引用
- 產業專用風機，皮帶式機種，高性能需求



PCH系列 外觀示意圖  
PCH SERIES IMAGE

二向視圖與尺寸 (TWO ORIENTATION VIEW AND DIMENSIONS)



PCH-600 60HZ 性能對照表

PERFORMANCE DATA

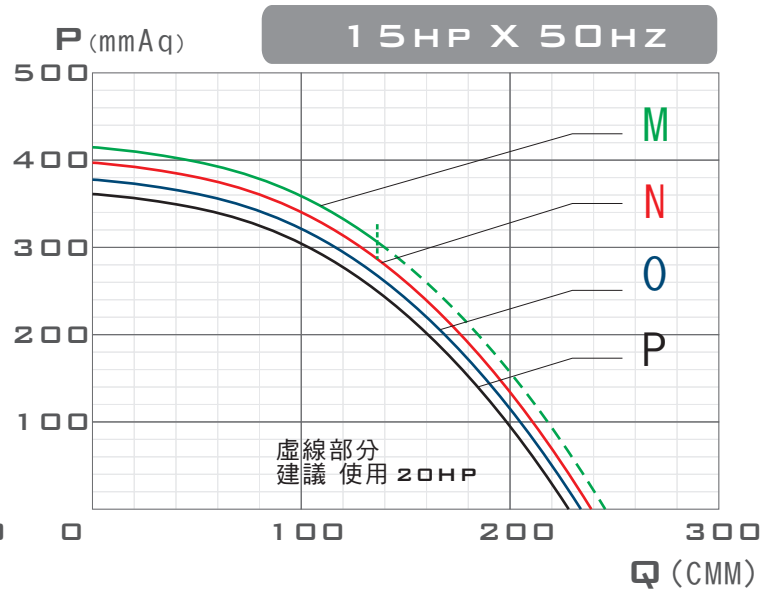
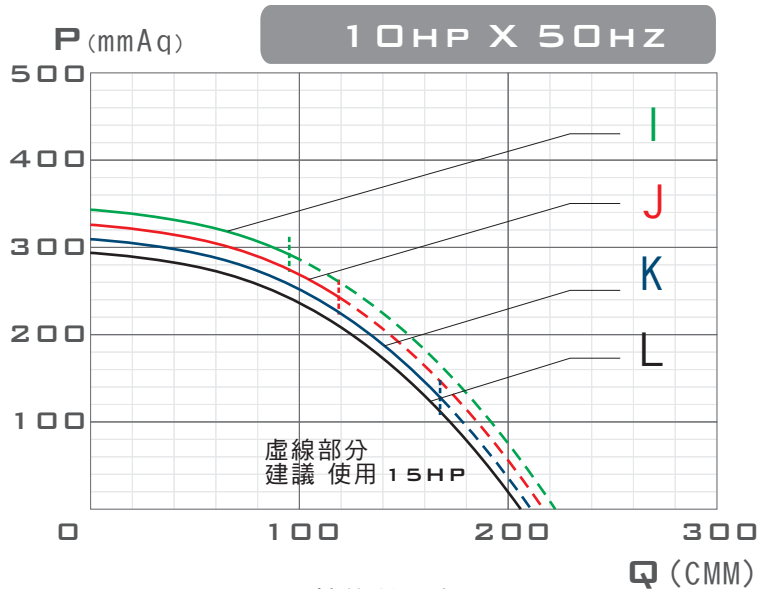
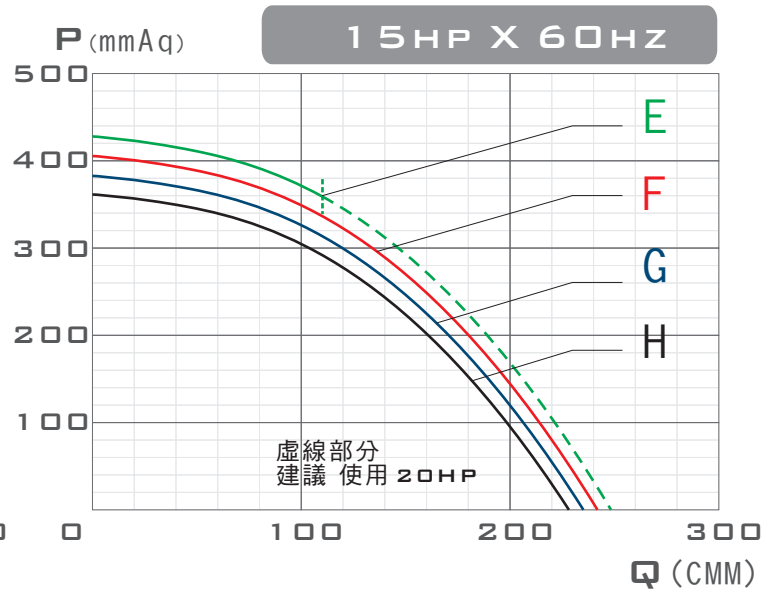
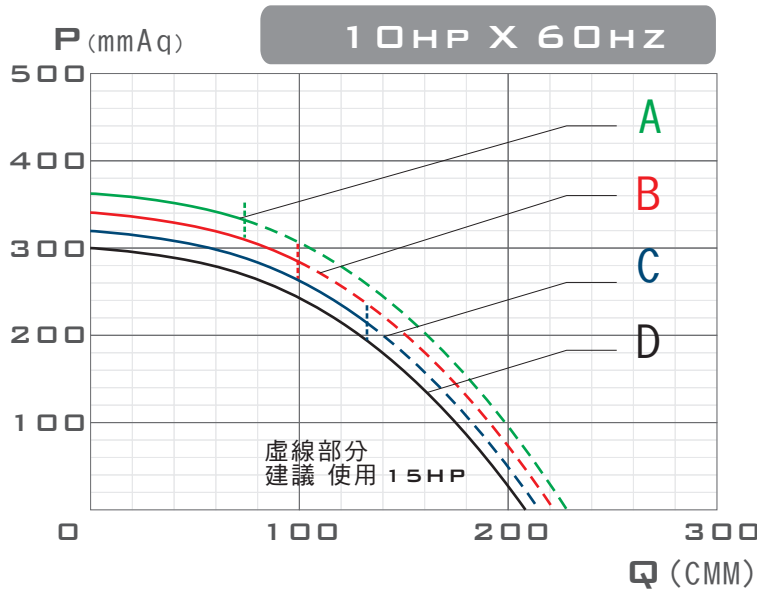
特性 型號	頻率	馬力	電壓	葉輪 轉速	最大風量		最大靜壓		入口 尺寸	出口 尺寸	重量	性能 曲線	備註 A	備註 B
	FREQUENCY Hz	OUTPUT POWER HP	VOLTAGE V	R. P. M. RPM	MAX AIR VOLUME m <sup>3</sup> /min	ft <sup>3</sup> /min	MAX STATIC PRESSURE mmAq	Pa	INLET mm	OUTLET mm	WEIGHT Kg	CURVE NO.	NOTE A	NOTE B
PCH-600	60	10HP	220	2125	227.5	8039	360.2	3530	Ø400	400*300	約320	A	812-700-000	
	60	10HP	220	2063	221.5	7827	340.3	3335	Ø400	400*300	約320	B	814-700-000	
	60	10HP	220	2000	214.7	7587	319.8	3134	Ø400	400*300	約320	C	800-700-728	STANDARD
	60	10HP	220	1938	208.0	7350	300.3	2943	Ø400	400*300	約320	D	734-700-000	
	60	15HP	220	2313	248.3	8774	427.7	4191	Ø400	400*300	約365	E	914-700-000	
	60	15HP	220	2250	241.5	8534	404.8	3967	Ø400	400*300	約365	F	900-700-000	STANDARD
	60	15HP	220	2188	234.9	8300	382.7	3750	Ø400	400*300	約365	G	834-700-000	
	60	15HP	220	2125	228.1	8060	361.0	3538	Ø400	400*300	約365	H	812-700-000	

本性能根據 AMCA210 FIG. 15標準測試  
使用東元 三相4極 標準馬達  
60HZx10HP 額定電流25.4A/220V  
60HZx15HP 額定電流37.7A/220V

備註A與備註B為測試編碼，無須理會

產品概述

PRODUCT OUTLINE DIAGRAM



PCH-600 50Hz 性能對照表

PERFORMANCE DATA

特性	頻率	馬力	電壓	葉輪轉速	最大風量		最大靜壓		入口尺寸	出口尺寸	重量	性能曲線	備註 A	備註 B
型號	FREQUENCY	OUTPUT POWER	VOLTAGE	R. P. M.	MAX AIRVOLUME		MAX STATIC PRESSURE		INLET	OUTLET	WEIGHT	CURVE NO.	NOTE A	NOTE B
	Hz	HP	V	RPM	m <sup>3</sup> /min	ft <sup>3</sup> /min	mmAq	Pa	mm	mm	Kg			
PCH-600	50	10HP	380	2071	222.3	7855	342.9	3360	Ø400	400*300	約320	I	1000-700-000	
	50	10HP	380	2020	216.8	7661	326.2	3197	Ø400	400*300	約320	J	934-700-000	
	50	10HP	380	1968	211.3	7466	309.6	3034	Ø400	400*300	約320	K	912-700-000	STANDARD
	50	10HP	380	1916	205.7	7269	293.5	2876	Ø400	400*300	約320	L	914-700-000	
	50	15HP	380	2279	244.7	8647	415.2	4069	Ø400	400*300	約365	M	1100-700-000	
	50	15HP	380	2227	239.1	8449	396.5	3886	Ø400	400*300	約365	N	1034-700-000	STANDARD
	50	15HP	380	2175	233.5	8251	378.2	3706	Ø400	400*300	約365	O	1012-700-000	
	50	15HP	380	2123	227.9	8053	360.3	3531	Ø400	400*300	約365	P	1014-700-000	

本性能根據 AMCA210 FIG. 15標準測試  
 使用東元 三相4極 標準馬達  
 50Hzx10HP 額定電流14.7A/380V  
 50Hzx15HP 額定電流21.8A/380V

備註A與備註B為測試編碼，無須理會

## 產品概述

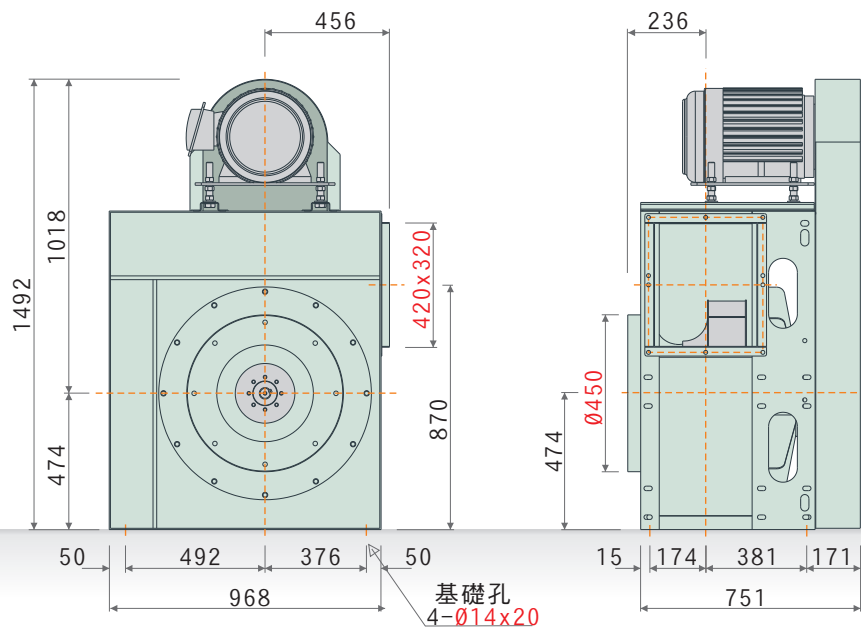
### PRODUCT OUTLINE DIAGRAM



- 高效率透浦風輪，皮帶傳動，單進口
- 以 AMCA 標準 FIG. 15 測試，性能數據可靠
- 全壓效率高，適用高性能設備搭配
- 根據最佳化流場設計，能有最佳效率值
- 廣泛運用於機械設備送排風、機械冷卻通風、冷熱循環送風
- 適用於集塵機、活性炭設備後段抽引用
- 產業專用風機，皮帶式機種，高性能需求



PCH系列 外觀示意圖  
PCH SERIES IMAGE



PCH-650 60Hz 性能對照表

PERFORMANCE DATA

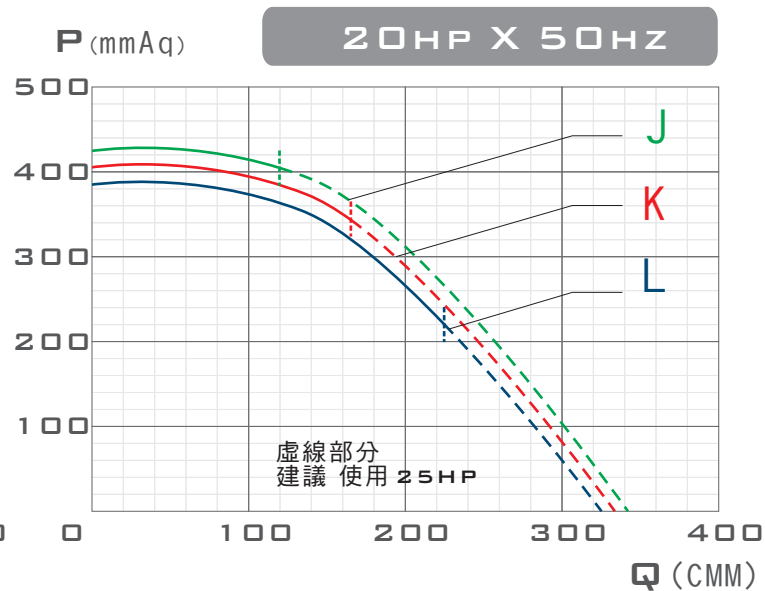
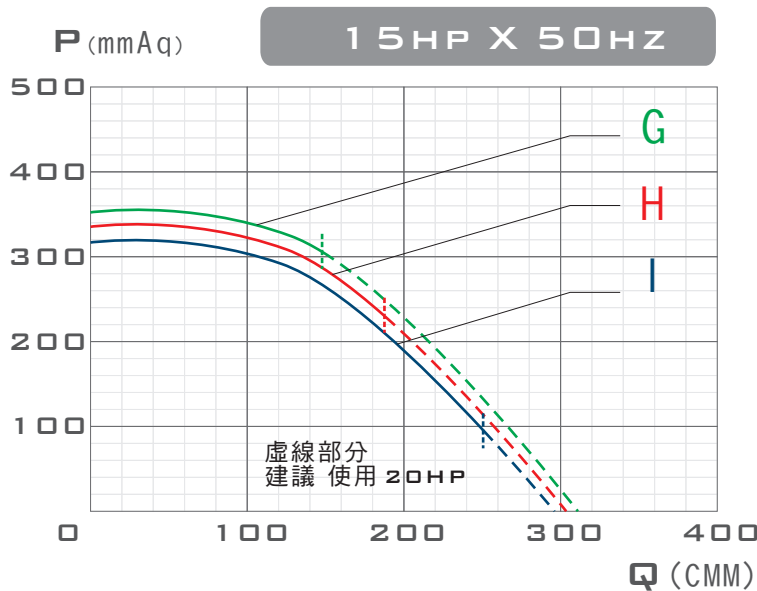
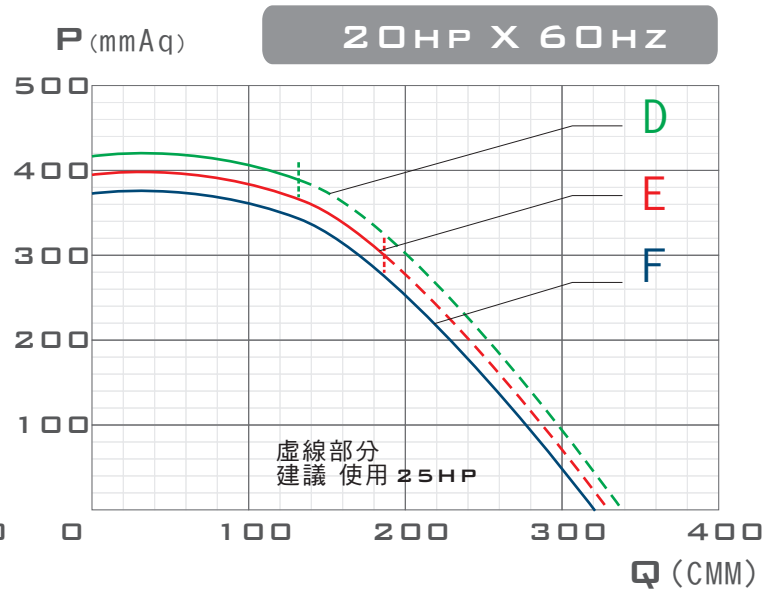
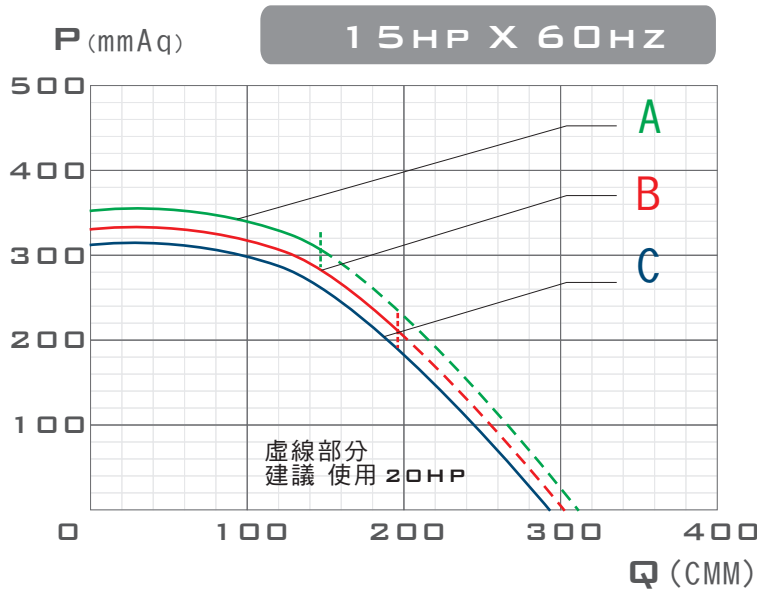
特性	頻率	馬力	電壓	葉輪轉速	最大風量		最大靜壓		入口尺寸	出口尺寸	重量	性能曲線	備註 A	備註 B
型號	FREQUENCY Hz	OUTPUT POWER HP	VOLTAGE V	R. P. M. RPM	MAX AIR VOLUME m <sup>3</sup> /min	ft <sup>3</sup> /min	MAX STATIC PRESSURE mmAq	Pa	INLET mm	OUTLET mm	WEIGHT Kg	CURVE NO.	NOTE A	NOTE B
PCH-650	60	15HP	220	1983	311.6	11011	352.8	3457	Ø450	420*320	403	A	812-712-000	
	60	15HP	220	1925	302.5	10689	332.5	3259	Ø450	420*320	403	B	814-712-992	STANDARD
	60	15HP	220	1866	293.2	10360	312.4	3062	Ø450	420*320	403	C	800-712-000	
	60	20HP	220	2158	339.1	11982	417.9	4095	Ø450	420*320	425	D	914-712-000	
	60	20HP	220	2100	330.0	11661	395.7	3878	Ø450	420*320	425	E	900-712-000	STANDARD
	60	20HP	220	2042	320.9	11339	374.1	3666	Ø450	420*320	425	F	834-712-000	

本性能根據 AMCA210 FIG. 15標準測試  
使用東元 三相4極 標準馬達  
60HZx15HP 額定電流37.7A/220V  
60HZx20HP 額定電流49.4A/220V

備註A與備註B為測試編碼，無須理會

## 產品概述

### PRODUCT OUTLINE DIAGRAM



PCH-650 50Hz 性能對照表

PERFORMANCE DATA

特性	頻率	馬力	電壓	葉輪轉速	最大風量	最大靜壓	入口尺寸	出口尺寸	重量	性能曲線	備註 A	備註 B
型號	FREQUENCY Hz	OUTPUT POWER HP	VOLTAGE V	R. P. M. RPM	MAX AIRVOLUME m <sup>3</sup> /min ft <sup>3</sup> /min	MAX STATIC PRESSURE mmAq Pa	INLET mm	OUTLET mm	WEIGHT Kg	CURVE NO.	NOTE A	NOTE B
PCH-650	50	15HP	380	1981	311.3 11000	352.1 3451	Ø450	420*320	403	G	1014-712-000	
	50	15HP	380	1933	303.8 10735	335.3 3286	Ø450	420*320	403	H	1000-712-000	STANDARD
	50	15HP	380	1885	296.2 10466	318.8 3124	Ø450	420*320	403	I	934-712-000	
	50	20HP	380	2175	341.8 12078	424.5 4160	Ø450	420*320	425	J	1012-700-000	
	50	20HP	380	2123	333.6 11788	404.4 3963	Ø450	420*320	425	K	1014-700-000	STANDARD
	50	20HP	380	2071	325.4 11498	384.8 3771	Ø450	420*320	425	L	1000-700-000	

本性能根據 AMCA210 FIG. 15標準測試  
 使用東元 三相4極 標準馬達  
 50Hzx15HP 額定電流21.8A/380V  
 50Hzx20HP 額定電流28.5A/380V

備註A與備註B為測試編碼，無須理會

## 產品概述

### PRODUCT OUTLINE DIAGRAM