

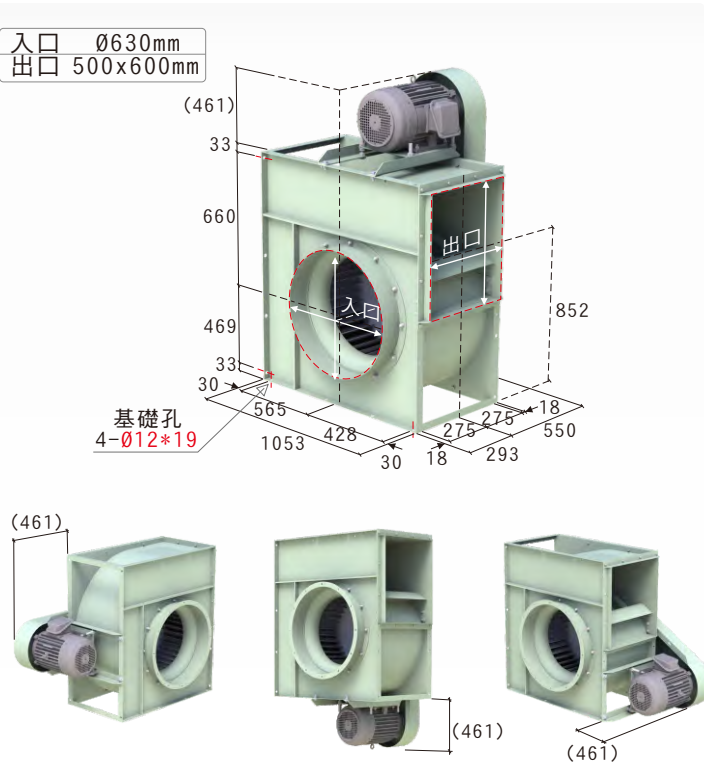
- 單進口，多翼葉片，皮帶傳動
- 葉輪結構為前傾式，迴轉較傳統少，噪音低
- 風殼內部全週焊接，無漏油之虞
- 馬達經特殊設計，省電且耐電壓降
- 針對較大風量抽引，具有較佳之風量運用
- 本機適用於機械製程排風，及室內空調換氣
- 泛用後段處理，如水洗處理機、靜電處理機抽送
- 大廈、醫院、工廠、倉庫、消防緊急排煙



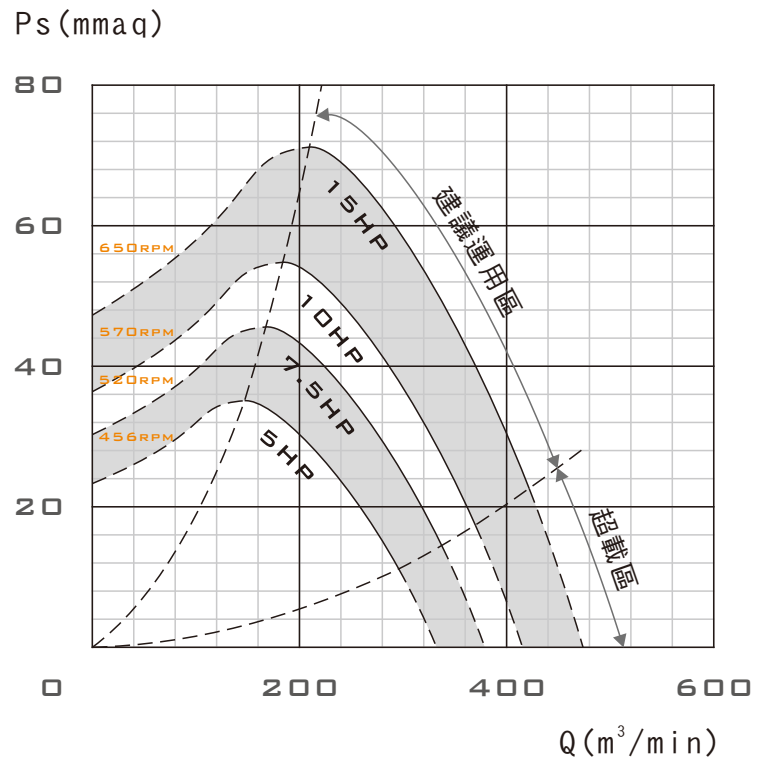
OSF系列外觀示意圖

OSF SERIES IMAGE

裝配方向視圖與尺寸 (DIMENSIONS)



性能曲線圖 (PERFORMANCE CURVES)



標準性能表 (STANDARD PERFORMANCE DATA)

特性 型號	馬力 OUTPUT POWER HP	頻率 FREQUENCY Hz	電壓 VOLTAGE V	相數 PHASE Ø	極數 POLES P	轉速 SPEED RPM	電流 CURRENT A	最大風量 MAX AIRVOLUME		最大靜壓 MAX STATIC PRESSURE		重量 WEIGHT Kg	備註60 NOTE 60	備註A NOTE A
								m³/min	ft³/min	mmAq	Pa			
OSF-630	5HP	60	220	三	4	456	12.9	332.4	11740	35.1	344	約165	XXX-1200	N-1746
	7.5HP	60	220	三	4	520	19.4	379.0	13386	45.6	447	約165	XXX-1200	N-1746R
	10HP	60	220	三	4	570	25.3	415.4	14672	54.8	537	約165	XXX-1200	N-1746R
	15HP	60	220	三	4	650	37.5	473.8	16735	71.2	699	約165	XXX-1200	N-1746R

以上配置為出廠標準轉速，若需變更轉速、更改性能需另行通知

表列風機重量 含馬達重量