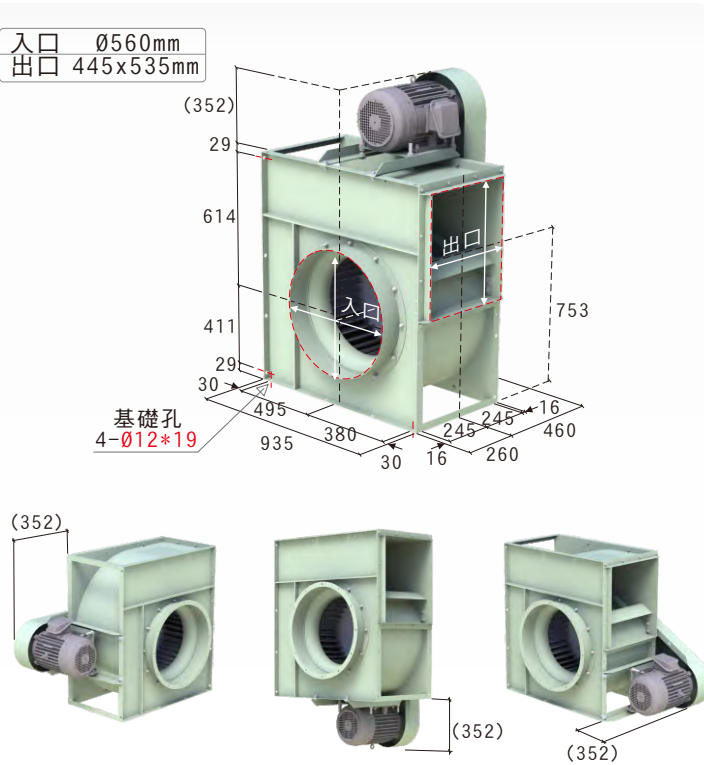


- 單進口，多翼葉片，皮帶傳動
- 葉輪結構為前傾式，迴轉較傳統少，噪音低
- 風殼內部全週焊接，無漏油之虞
- 馬達經特殊設計，省電且耐電壓降
- 針對較大風量抽引，具有較佳之風量運用
- 本機適用於機械製程排風，及室內空調換氣
- 泛用後段處理，如水洗處理機、靜電處理機抽送
- 大廈、醫院、工廠、倉庫、消防緊急排煙

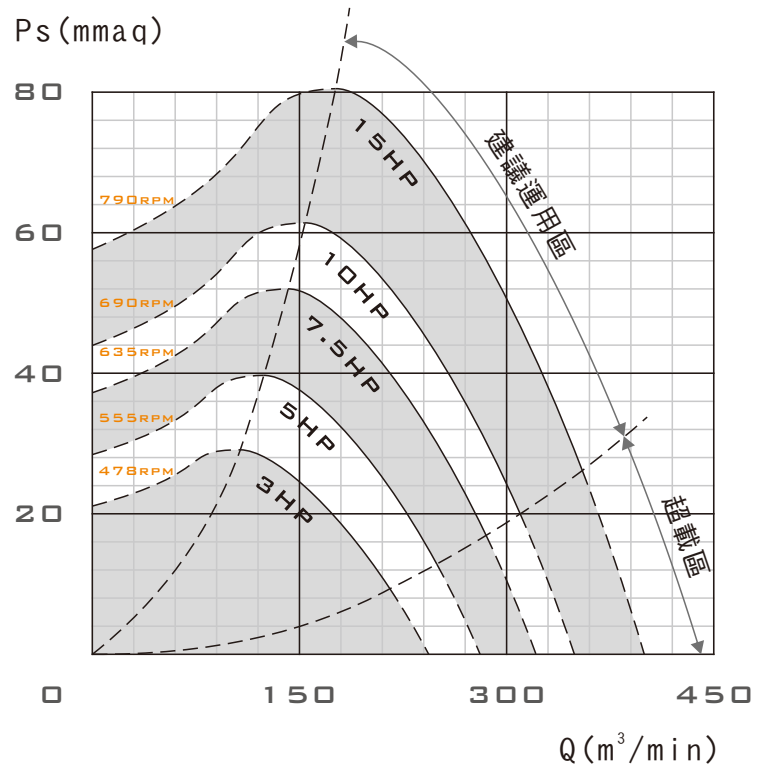


OSF系列外觀示意圖
OSF SERIES IMAGE

裝配方向視圖與尺寸 (DIMENSIONS)



性能曲線圖 (PERFORMANCE CURVES)



標準性能表 (STANDARD PERFORMANCE DATA)

特性 型號	馬力	頻率	電壓	相數	極數	轉速	電流	最大風量		最大靜壓		重量 Kg	備註60 NOTE 60	備註A NOTE A
	OUTPUT POWER HP	FREQUENCY Hz	VOLTAGE V	PHASE Ø	POLES P	SPEED RPM	CURRENT A	MAX AIR VOLUME m³/min ft³/min	MAX STATIC PRESSURE mmAq Pa					
OSF-560	3HP	60	220	三	4	478	8.04	243.6	8604	29.1	285	約140	XXX-1000	N-1611
	5HP	60	220	三	4	555	12.9	280.8	9918	39.7	390	約140	XXX-1000	N-1610
	7.5HP	60	220	三	4	635	19.4	321.3	11348	52.0	510	約140	XXX-1000	N-1610R
	10HP	60	220	三	4	690	25.3	349.1	12330	61.4	602	約140	XXX-1000	N-1610R
	15HP	60	220	三	4	790	37.5	399.7	14117	80.5	790	約140	XXX-1000	N-1610R

以上配置為出廠標準轉速，若需變更轉速、更改性能需另行通知

表列風機重量 含馬達重量