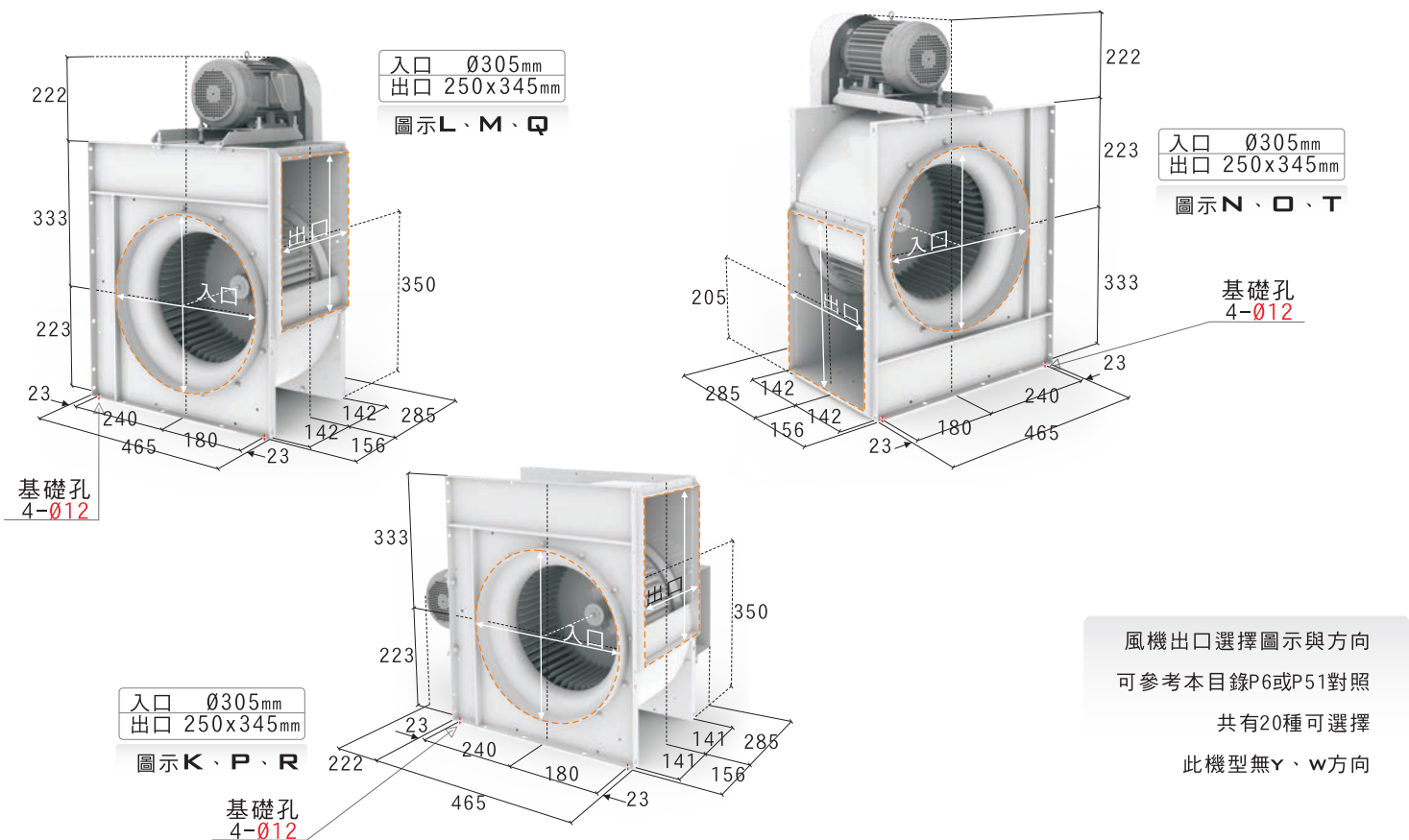


- 單進口，多翼葉片，皮帶傳動
- 葉輪結構為前傾式，迴轉較傳統少，噪音低
- 風殼內部全週焊接，無漏油之虞
- 馬達經特殊設計，省電且耐電壓降
- 針對較大風量抽引，具有較佳之風量運用
- 本機適用於機械製程排風，及室內空調大風量換氣
- 泛用後段處理，如油煙排出，油煙處理機，為最適當選擇



OMV系列 外觀示意圖
OMV SERIES IMAGE

裝配方向視圖與尺寸 (ASSEMBLY TYPES AND DIMENSIONS)



風機出口選擇圖示與方向
可參考本目錄P6或P51對照
共有20種可選擇
此機型無Y、w方向

標準性能表 (STANDARD PERFORMANCE DATA)

| 特性 | 馬力 | 頻率 | 電壓 | 相數 | 極數 | 轉速 | 電流 | 適用風量 | 適用靜壓 | 靜壓 下限 | 重量 | 備註60 | 備註A |
|--------|-----------------------|-----------------|--------------|------------------------|------------|--------------|--------------|---------------------------------------|-------------------------|---------------|--------------|---------|--------|
| 型號 | OUTPUT POWER HP | FREQUENCY Hz | VOLTAGE V | PHASE \varnothing | POLES P | SPEED RPM | CURRENT A | AIR VOLUME m^3/min | STATIC PRESSURE mmAq | LIMIT mmAq | WEIGHT Kg | NOTE 60 | NOTE A |
| OMV-20 | 1HP | 60 | 220 | 三 | 4 | 1022 | 3.34 | 42~ 35~ 28 | 20~ 24~ 27 | 20 | 36 | 300-500 | N-2495 |
| | 2HP | 60 | 220 | 三 | 4 | 1215 | 5.92 | 49~ 40~ 32 | 31~ 36~ 38 | 無 | 36 | 312-500 | N-2496 |

以上配置為出廠標準轉速，若需變更轉速、更改性能需另行通知性能測試，依 AMCA-210 FIG.15 標準，已換算為標準狀態

表列風機重量 不含馬達重量

註. 此機型可搭配 單相 1HP/2HP 220V馬達使用