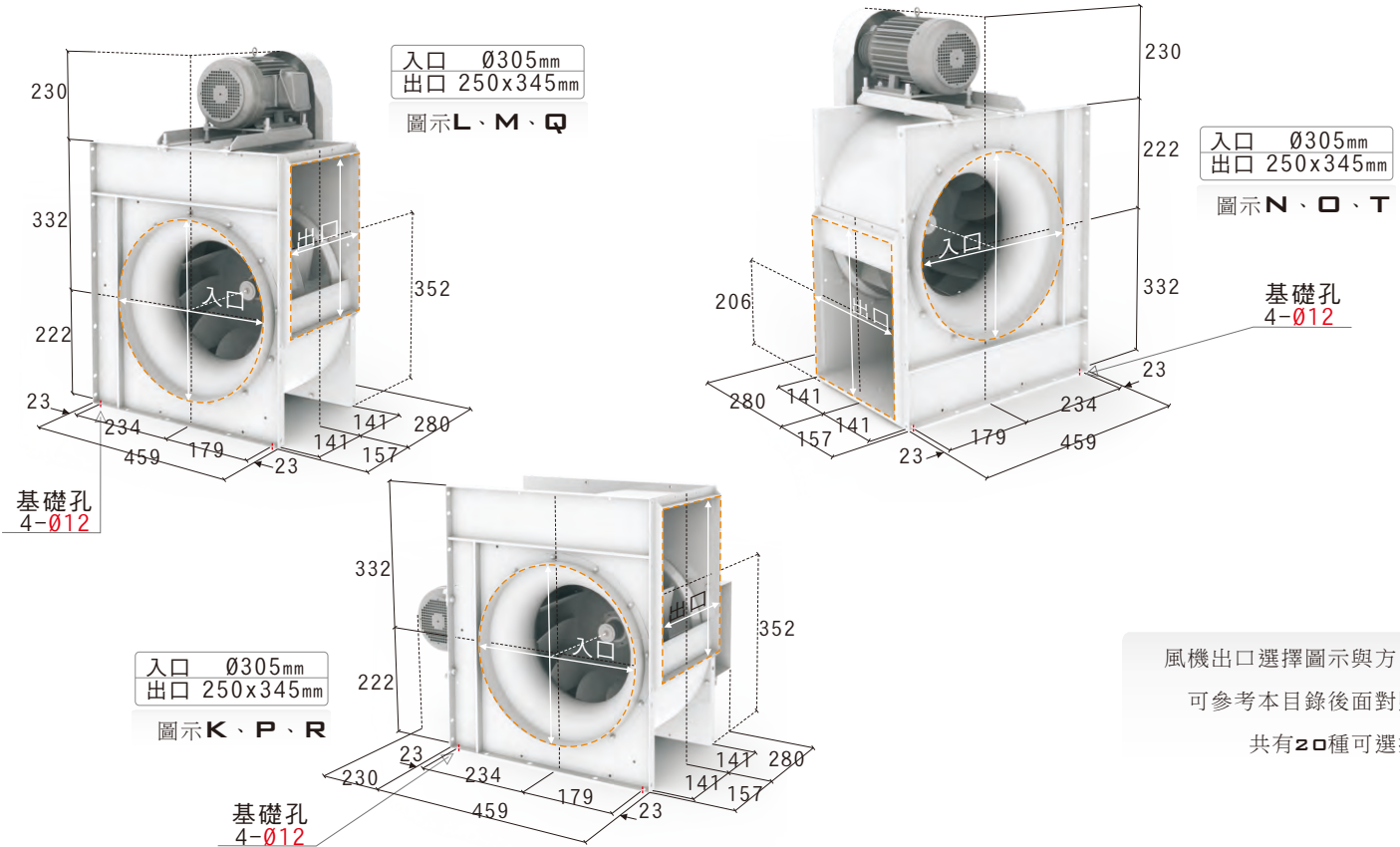


- 單進口，後傾葉片，皮帶傳動
- 風殼內部全週焊接，無漏油之虞
- 馬達經特殊設計，省電且耐電壓降
- 本機適用於機械製程排風，及室內空調換氣
- 特殊葉輪設計，油煙不易附著，風量無遞減之慮
- 針對較高、較長管路抽引，具有較佳之靜壓運用
- 泛用後段處理，如水洗處理機、靜電處理機抽送，為最適當選擇



O M L 系列 外觀示意圖  
O M L SERIES IMAGE

裝配方向視圖與尺寸 (ASSEMBLY TYPES AND DIMENSIONS)



風機出口選擇圖示與方向  
可參考本目錄後面對照  
共有20種可選擇

標準性能表 (STANDARD PERFORMANCE DATA)

特性	馬力	頻率	電壓	相數	極數	轉速	電流	適用風量	適用靜壓	靜壓 下限	重量	備註60	備註A
型號	OUTPUT POWER HP	FREQUENCY Hz	VOLTAGE V	PHASE $\varnothing$	POLES P	SPEED RPM	CURRENT A	AIR VOLUME $\text{m}^3/\text{min}$	STATIC PRESSURE mmAq	LIMIT mmAq	WEIGHT Kg	NOTE 60	NOTE A
O M L - 2 0	1HP	60	220	三	4	1732	3.10	41~ 33~ 25	12~ 29~ 42	無	36	500-500	T-256
	1HP	60	220	三	4	1955	3.10	47~ 37~ 27	17~ 40~ 53	無	36	512-500	T-257
	1HP	60	220	三	4	2070	3.10	50~ 40~ 30	15~ 42~ 61	15	36	600-500	T-258
	2HP	60	220	三	4	2139	5.58	50~ 40~ 30	25~ 46~ 64	無	36	600-500	T-260
	2HP	60	220	三	4	2342	5.58	54~ 43~ 32	28~ 54~ 75	無	36	612-500	T-261
	2HP	60	220	三	4	2492	5.58	58~ 46~ 34	30~ 61~ 84	無	36	700-500	T-262

以上配置為出廠標準轉速，若需變更轉速、更改性能需另行通知

表列風機重量 不含馬達重量

註. 此機型可搭配 單相 1HP/2HP 220V馬達使用