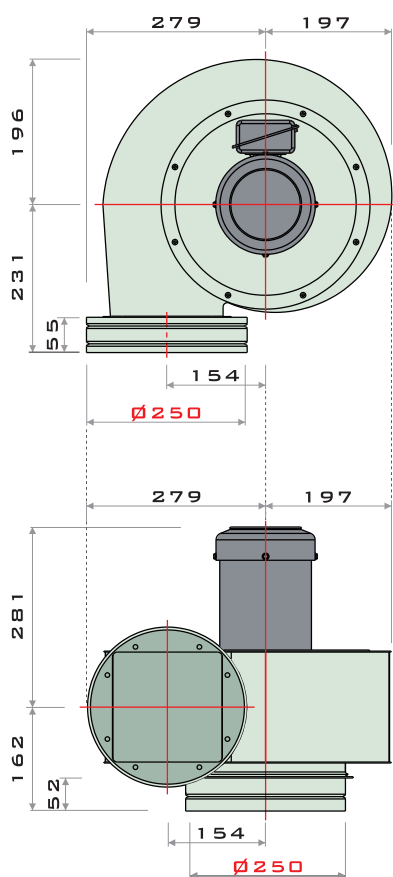
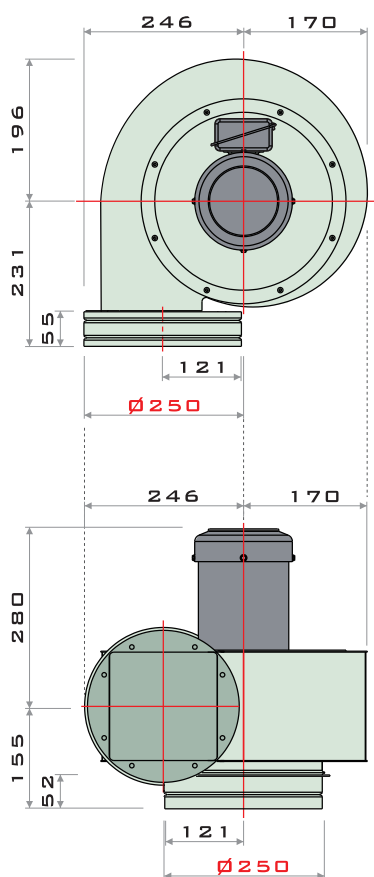


- 採用多翼葉輪設計，噪音低、運轉平順
- 風洞實驗式支持，全系列分析，確保較小馬力，更佳效果
- 直結式馬達傳動，葉輪動靜平衡校正，運轉平穩，低噪音
- 系列開發，最佳化流場設計，滿足不同行業需求
- 用於一般餐飲、攤車、料理台使用，不佔空間



NS-200

NS-250B、NS-250D



安裝示意圖

尺寸(毫米)
DIMENSION(MM)

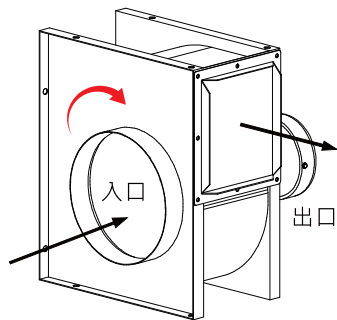
規格表

特性 型號	馬力 HP	相數 ph	極數 P	電壓 V	轉速 RPM	電流 A	最大風量 m ³ /min	最大靜壓 mmAq	入口 尺寸 mm	出口 尺寸 mm	重量 KG	備註 note
NS-200	1/2	單	4	110/220	1788	6.8/3.4	35.7	52.1			19	K374
NS-250B	1/2	單	6	110/220	1192	3.6/1.8	40.9	40.7	$\varnothing 250$	$\varnothing 250$	25	K403
NS-250D	1	單	4	110/220	1782	13.0/6.5	48.6	66.6			26	K381

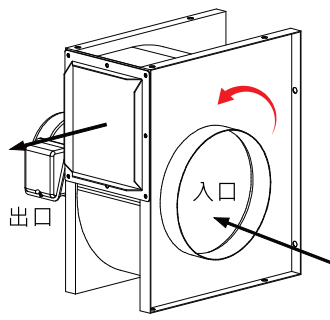
● 本性能根據AMCA210 FIG. 15標準測試
使用特殊設計-質昌風機專用馬達

MSF+K

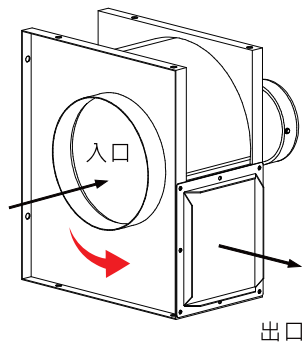
方向選擇



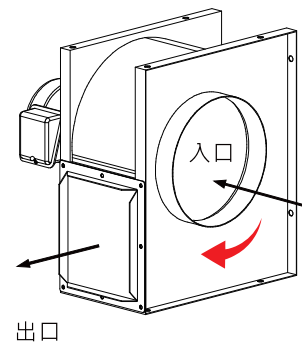
出風口上水平型
方向 A 向



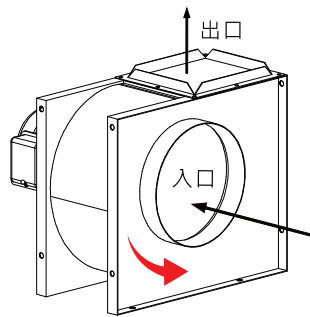
出風口上水平型
方向 B 向



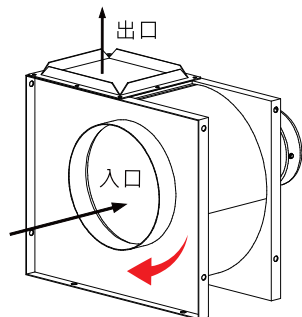
出風口下水平型
方向 C 向



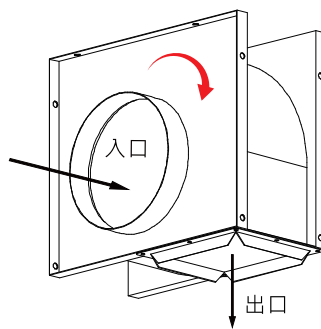
出風口下水平型
方向 D 向



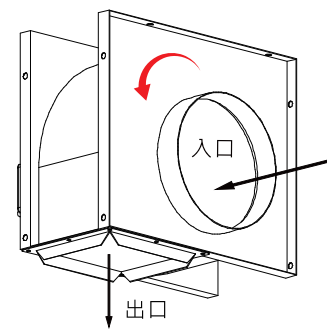
出風口朝天型
方向 E 向



出風口朝天型
方向 F 向



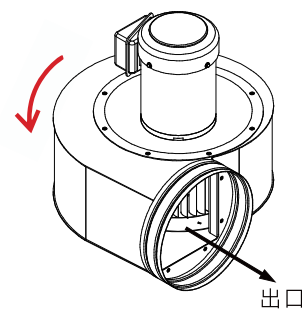
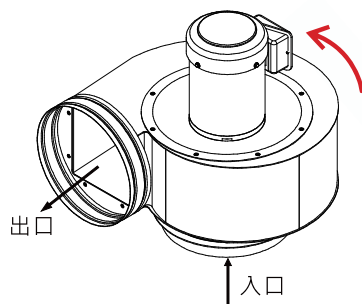
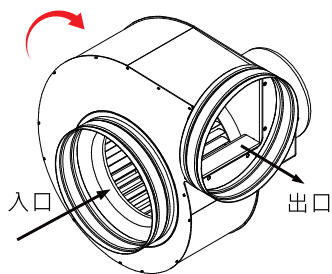
出風口朝地型
方向 G 向



出風口朝地型
方向 H 向

NS

- 葉輪順時針旋轉 (正面看入口)



立式風機，僅順時針方向，可任意旋轉依需求安裝固定。

NS_性能曲線圖

