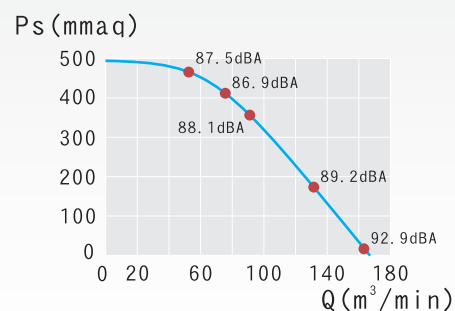
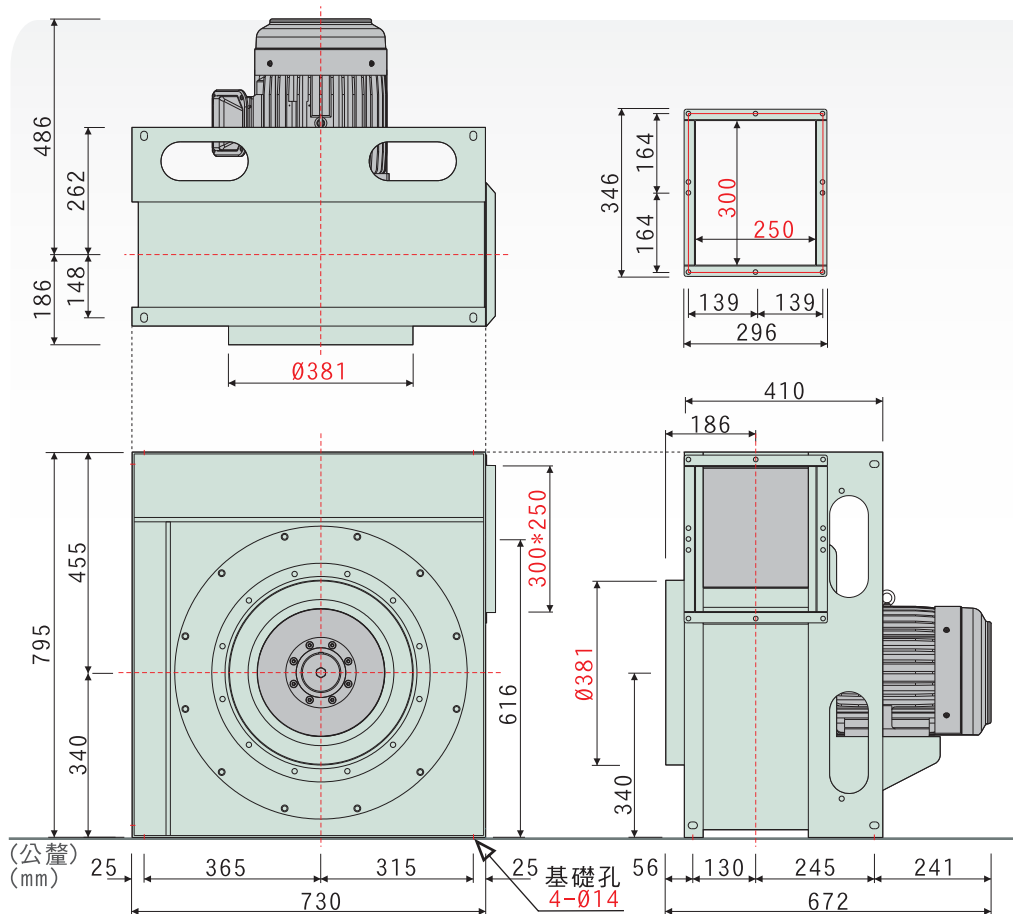


- 高效率透浦風輪，直結傳動
- 根據最佳化流體力學設計，取得台灣節能標章
- 適用靜壓 80~450 mmaq，機械能有最佳效率值
- 風機性能根據AMCA標準測試，性能數據可靠
- 廣泛運用於各種機械生產製程送排風，冷熱循環送風



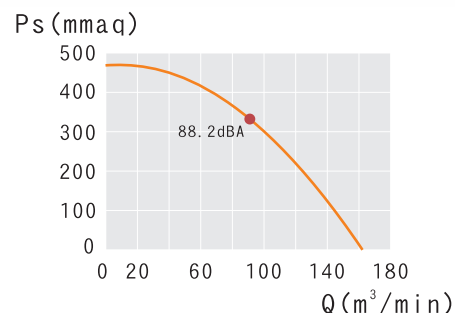
外觀示意圖
OUTLINE

三向視圖與法蘭 (THREE DIMENSION VIEW AND FLANGE)



60Hz 性能曲線圖

60HZ PERFORMANCE GRAPHS



50Hz 性能曲線圖

50HZ PERFORMANCE GRAPHS

| 特性 | 馬力 | 頻率 | 電壓 | 相數 | 極數 | 轉速 | 額定電流 | 最大風量 | 最大靜壓 | 入口尺寸 | 出口尺寸 | 噪音 | 重量 | 備註 |
|---------|-----------------|--------------|-----------|--------------|---------|-----------|-----------|------------------------------------|--------------------------|----------|-----------|--------------------|-----------|--------|
| 型號 | OUTPUT POWER HP | FREQUENCY Hz | VOLTAGE V | PHASE ϕ | POLES P | SPEED RPM | CURRENT A | MAX AIR VOLUME m ³ /min | MAX STATIC PRESSURE mmAq | INLET mm | OUTLET mm | SOUND LEVEL dB (A) | WEIGHT Kg | NOTE |
| NA-380H | 10HP | 60 | 220 | 三 | 2 | 3539 | 25.2 | 166.8 | 496.8 | 381 | 300*250 | 88.1 | 154 | N-1680 |
| | 10HP | 50 | 380 | | | 2880 | 14.1 | 161.2 | 470.8 | 381 | 300*250 | 88.2 | 154 | N-1040 |

馬達使用東元 10HPx2P 臥式
 性能測試，依 AMCA-210 FIG.15 標準，已換算為標準狀態
 噪音測試，依 ISO-13347 標準，量測為聲壓值，為工廠條件下測試
 依環境、氣體溫度、儀器等級、測試方法等不同，實際會有差異
 電壓可指定，訂貨需備註使用電壓
 60/50HZ 風機使用不同葉輪設計，不能混用