

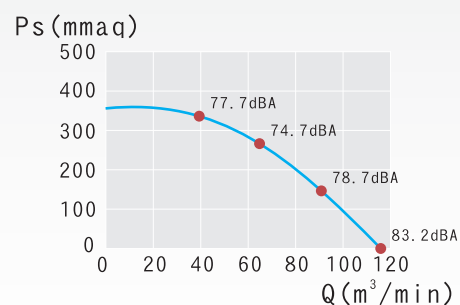
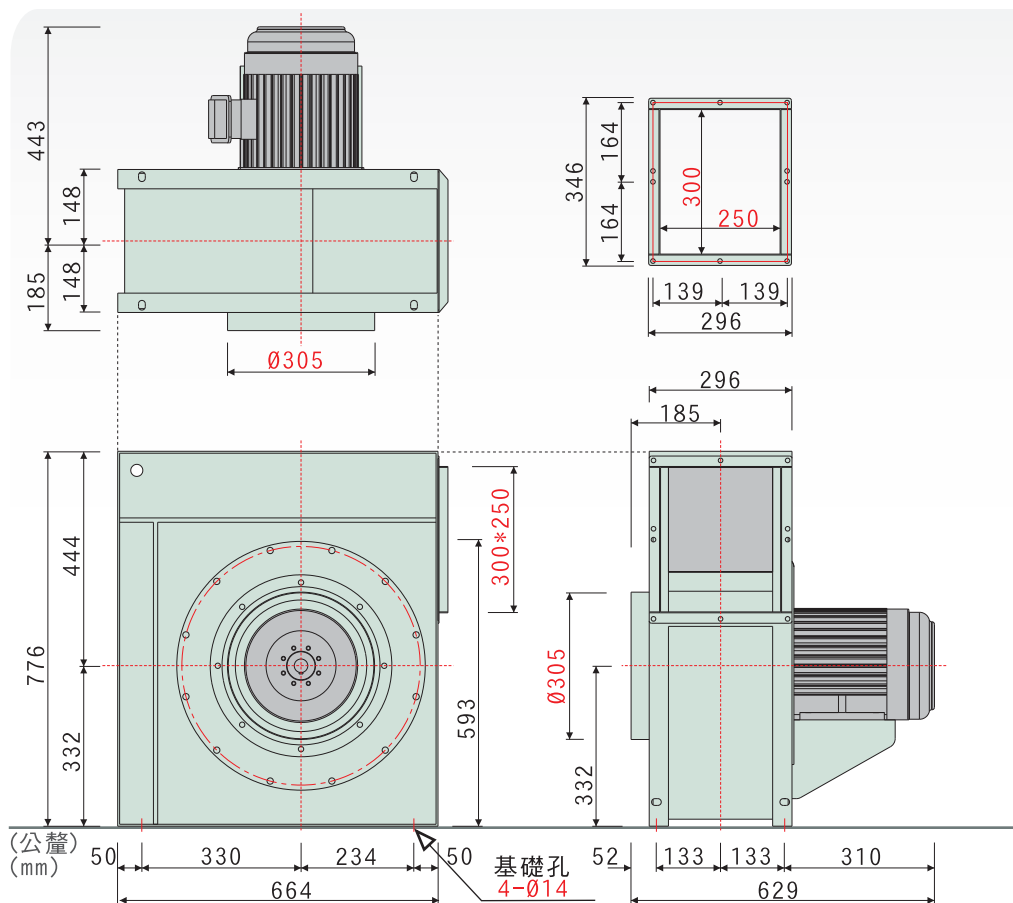


- 高效率透浦風輪，直結傳動
- 根據最佳化流體力學設計，取得台灣節能標章
- 適用靜壓 80~320 mmaq，機械能有最佳效率值
- 風機性能根據AMCA標準測試，性能數據可靠
- 廣泛運用於各種機械生產製程送排風，冷熱循環送風



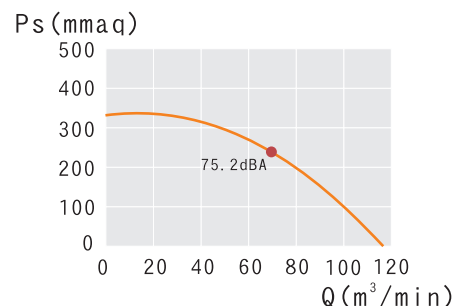
外觀示意圖
OUTLINE

三向視圖與法蘭 (THREE DIMENSION VIEW AND FLANGE)



60Hz 性能曲線圖

60HZ PERFORMANCE GRAPHS



50Hz 性能曲線圖

50HZ PERFORMANCE GRAPHS

特性	馬力	頻率	電壓	相數	極數	轉速	額定電流	最大風量	最大靜壓	入口尺寸	出口尺寸	噪音	重量	備註
型號	OUTPUT POWER HP	FREQUENCY Hz	VOLTAGE V	PHASE ∅	POLES P	SPEED RPM	CURRENT A	MAX AIR VOLUME m ³ /min	MAX STATIC PRESSURE mmAq	INLET mm	OUTLET mm	SOUND LEVEL dB(A)	WEIGHT Kg	NOTE
NA-300B	5HP	60	220	三	2	3523	12.9	117.9	360.2	305	300*250	74.7	111	N-1990
	5HP	50	380			2895	7.53	115.5	333.9	305	300*250	75.2	111	N-1036

馬達使用東元 5HPX2P 臥式

性能測試，依 AMCA-210 FIG.15 標準，已換算為標準狀態
 噪音測試，依 ISO-13347 標準，量測為聲壓值，為工廠條件下測試
 依環境、氣體溫度、儀器等級、測試方法等不同，實際會有差異
 電壓可指定，訂貨需備註使用電壓
 60/50Hz 風機使用不同葉輪設計，不能混用