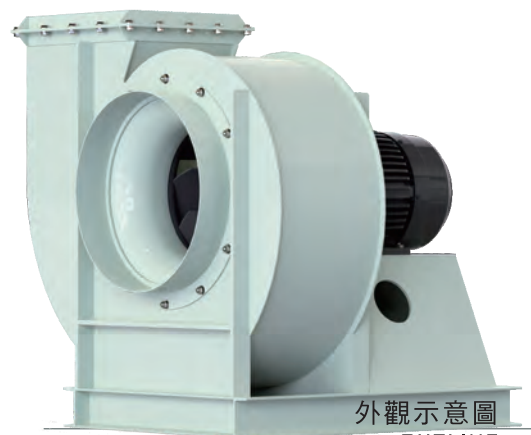


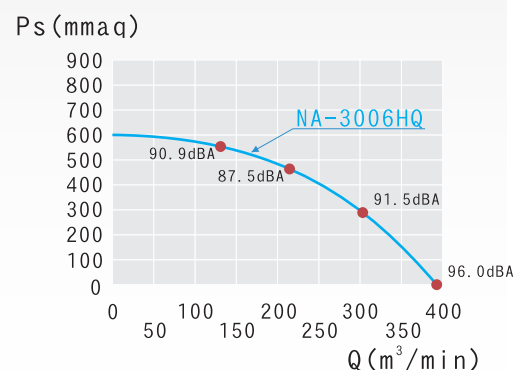
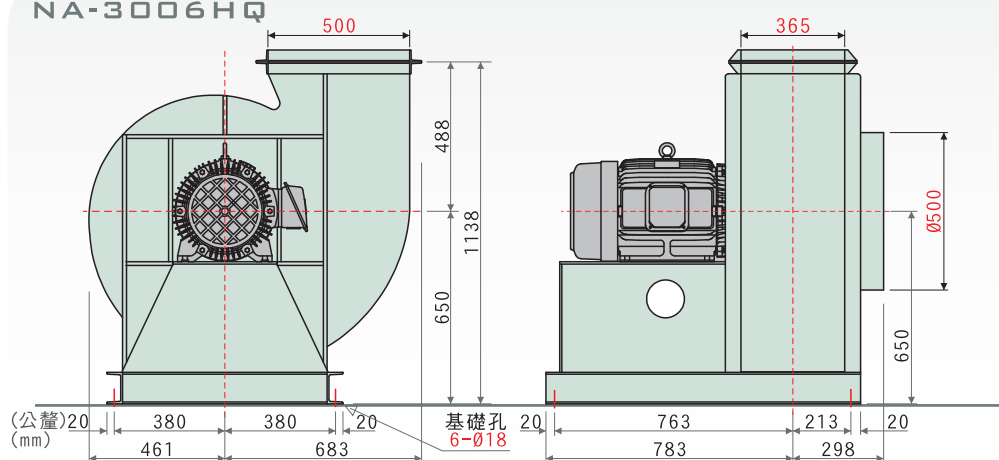
- 高效率透浦風輪，直結傳動
- 根據最佳化流體力學設計
- 適用靜壓 150~750 mmaq，機械能有最佳效率值
- 風機性能根據AMCA標準測試，性能數據可靠
- 廣泛運用於各種機械生產製程送排風，冷熱循環送風



外觀示意圖
OUTLINE

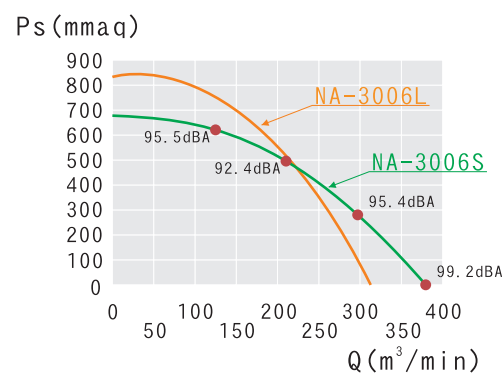
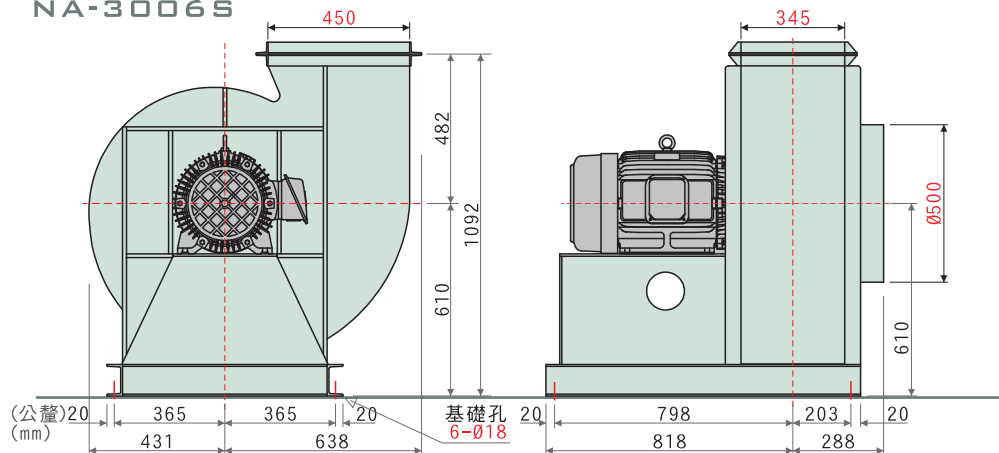
示意圖與法蘭 (THREE DIMENSION VIEW AND FLANGE)

NA-3006HQ



NA-3006HQ 性能曲線圖
60HZ PERFORMANCE GRAPHS

NA-3006S



NA-3006L/S 性能曲線圖
60HZ PERFORMANCE GRAPHS

特性	馬力	頻率	電壓	相數	極數	轉速	額定電流	最大風量	最大靜壓	入口尺寸	出口尺寸	噪音	重量	備註
型號	OUTPUT POWER HP	FREQUENCY Hz	VOLTAGE V	PHASE Ø	POLES P	SPEED RPM	CURRENT A	MAX AIRVOLUME m³/min	MAX STATIC PRESSURE mmaq	INLET mm	OUTLET mm	SOUND LEVEL dB(A)	WEIGHT Kg	NOTE
NA-3006HQ	30HP	60	220	三	2	3566	70.2	392.4	600.9	500	500*365	87.5	501	N-2291
NA-3006L	30HP	60	220			3535	73.4	312.4	845.4	400	400*285		382	N-1111
NA-3006S	30HP	60	220			3565	68.9	378.5	679.4	500	450*345	92.4	約450	N-3312

馬達使用東元 30HPx2P 臥式
性能測試，依 AMCA-210 FIG.15 標準，已換算為標準狀態
噪音測試，依 ISO-13347 標準，量測為聲壓值，為工廠條件下測試
依環境、氣體溫度、儀器等級、測試方法等不同，實際會有差異
電壓可指定，訂貨需備註使用電壓