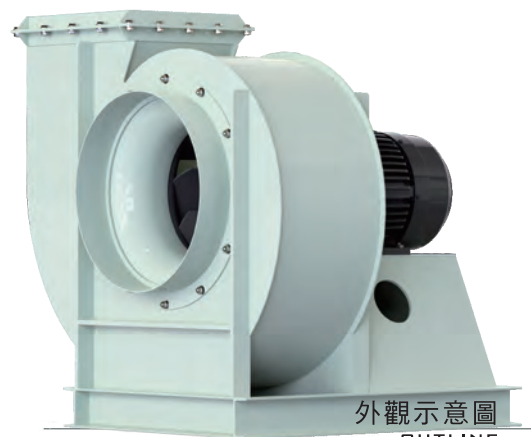
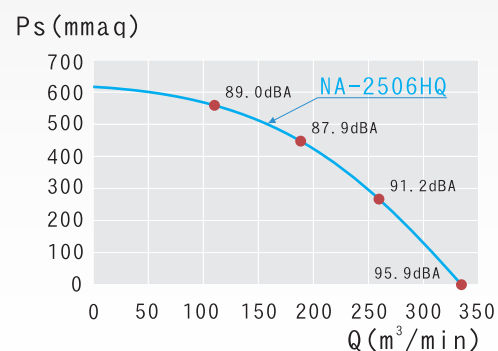
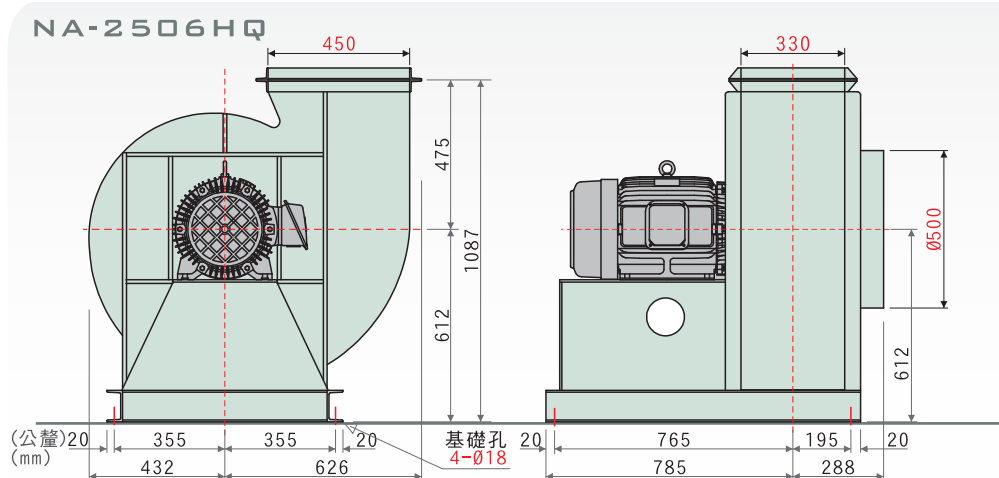


- 高效率透浦風輪，直結傳動
- 根據最佳化流體力學設計
- 適用靜壓 150~550 mmaq，機械能有最佳效率值
- 風機性能根據AMCA標準測試，性能數據可靠
- 廣泛運用於各種機械生產製程送排風，冷熱循環送風



外觀示意圖
OUTLINE

示意圖與法蘭 (THREE DIMENSION VIEW AND FLANGE)



NA-2506HQ 性能曲線圖
60HZ PERFORMANCE GRAPHS

特性	馬力	頻率	電壓	相數	極數	轉速	額定電流	最大風量	最大靜壓	入口尺寸	出口尺寸	噪音	重量	備註
型號	OUTPUT POWER HP	FREQUENCY Hz	VOLTAGE V	PHASE Ø	POLES P	SPEED RPM	CURRENT A	MAX AIRVOLUME m ³ /min	MAX STATIC PRESSURE mmaq	INLET mm	OUTLET mm	SOUND LEVEL dB(A)	WEIGHT Kg	NOTE
NA-2506HQ	25HP	60	220	三	2	3557	57.8	334.4	619.2	500	450*330	87.9	約340	N-2148

馬達使用東元 25HPx2P 臥式

性能測試，依 AMCA-210 FIG.15 標準，已換算為標準狀態
噪音測試，依 ISO-13347 標準，量測為聲壓值，為工廠條件下測試
依環境、氣體溫度、儀器等級、測試方法等不同，實際會有差異
電壓可指定，訂貨需備註使用電壓