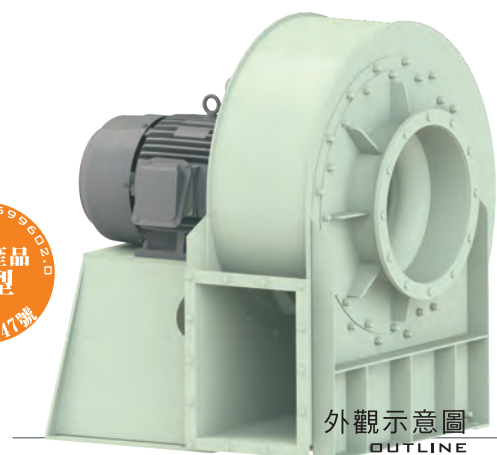


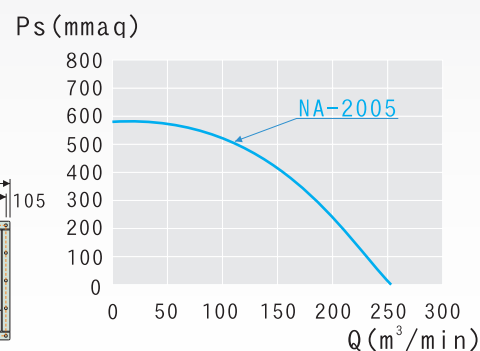
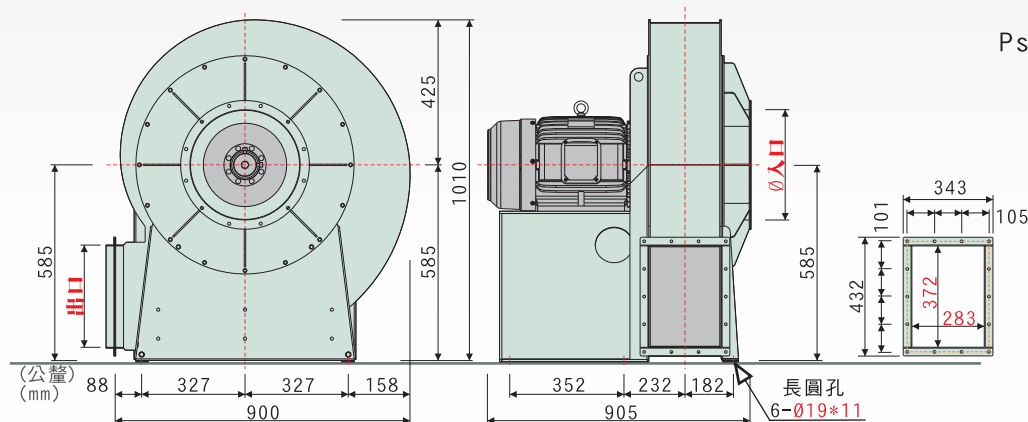
- 高效率透浦風輪，直結傳動
- 根據最佳化流體力學設計
- 適用靜壓 150~500 mmaq，機械能有最佳效率值
- 風機性能根據AMCA標準測試，性能數據可靠
- 廣泛運用於各種機械生產製程送排風，冷熱循環送風



外觀示意圖
OUTLINE

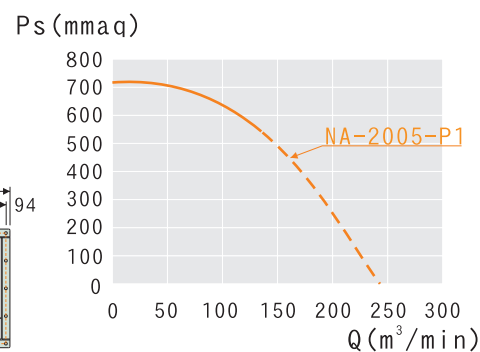
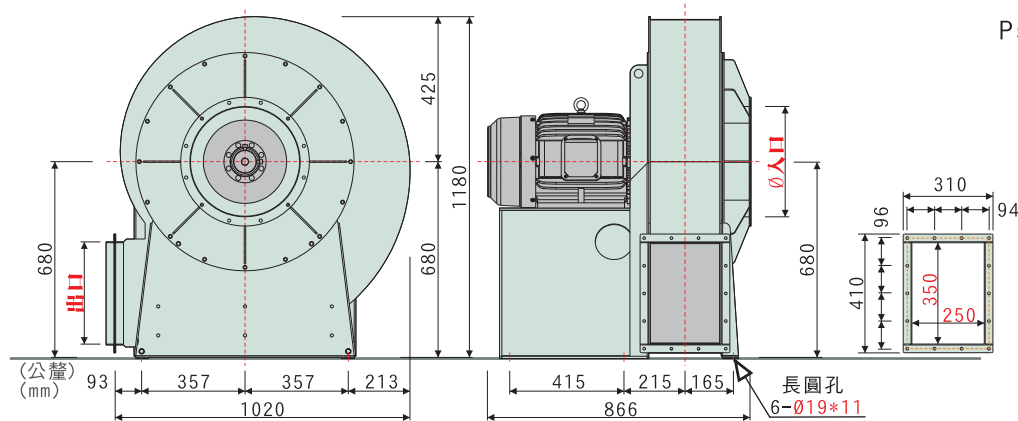
示意圖與法蘭 (THREE DIMENSION VIEW AND FLANGE)

NA-2005



NA-2005 性能曲線圖
50HZ PERFORMANCE GRAPHS

NA-2005-P1



NA-2005-P1 性能曲線圖
50HZ PERFORMANCE GRAPHS

特性	馬力	頻率	電壓	相數	極數	轉速	額定電流	最大風量	最大靜壓	入口尺寸	出口尺寸	噪音	重量	備註
型號	OUTPUT POWER HP	FREQUENCY Hz	VOLTAGE V	PHASE \emptyset	POLES P	SPEED RPM	CURRENT A	MAX AIRVOLUME m ³ /min	MAX STATIC PRESSURE mmAq	INLET mm	OUTLET mm	SOUND LEVEL dB(A)	WEIGHT Kg	NOTE
NA-2005	20HP	50	380	三	2	2920	27.7	253.2	578.8	381	372*283		304	N-1323t
NA-2005-P1	20HP	50	380	三	2	2920	27.7	242.8	719.9	381	350*250		304	N-1323t

馬達使用東元 20HPx2P 臥式

性能測試，依 AMCA-210 FIG.15 標準，已換算為標準狀態
 噪音測試，依 ISO-13347 標準，量測為聲壓值，為工廠條件下測試
 依環境、氣體溫度、儀器等級、測試方法等不同，實際會有差異
 電壓可指定，訂貨需備註使用電壓