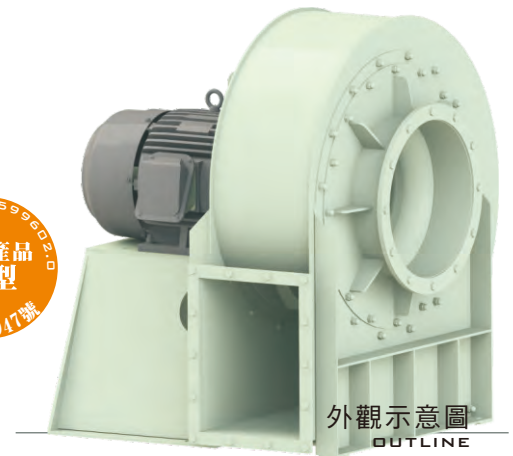
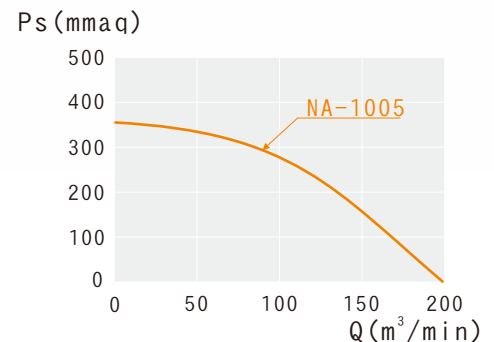
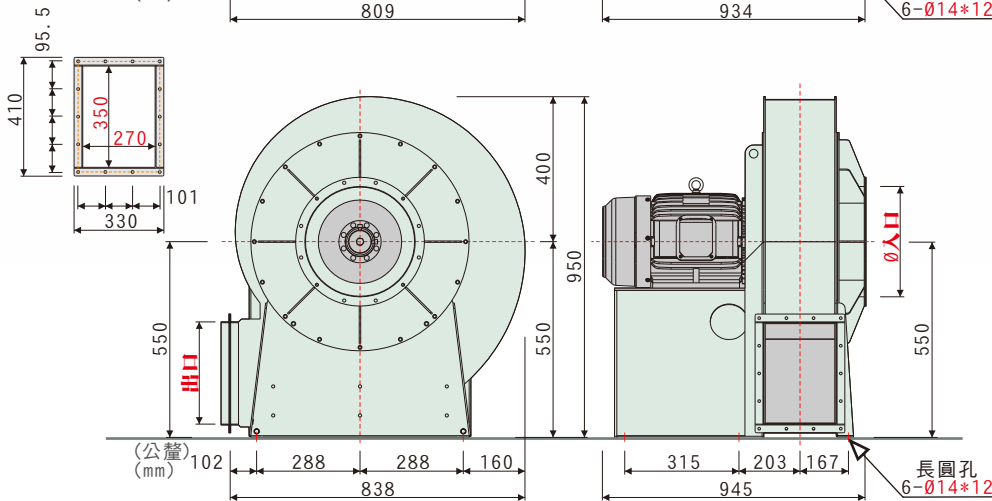
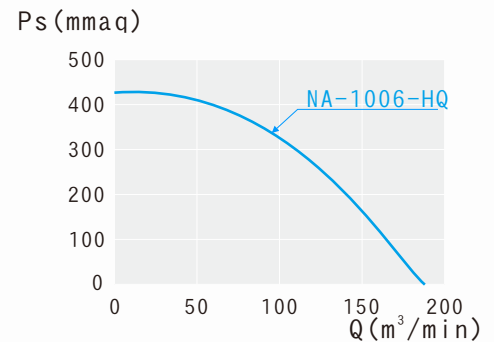
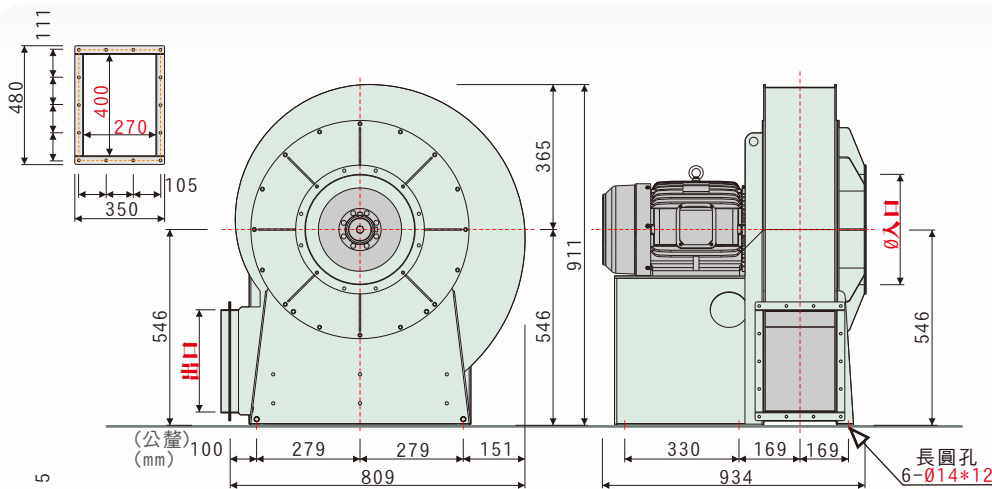


- 高效率透浦風輪，直結傳動
- 根據最佳化流體力學設計
- 適用靜壓 100~320 mmaq，機械能有最佳效率值
- 風機性能根據AMCA標準測試，性能數據可靠
- 廣泛運用於各種機械生產製程送排風，冷熱循環送風



外觀示意圖
OUTLINE

三向視圖與法蘭 (THREE DIMENSION VIEW AND FLANGE)



特性	馬力	頻率	電壓	相數	極數	轉速	額定電流	最大風量	最大靜壓	入口尺寸	出口尺寸	重量	備註
型號	OUTPUT POWER HP	FREQUENCY Hz	VOLTAGE V	PHASE Ø	POLES P	SPEED RPM	CURRENT A	MAX AIR VOLUME m³/min	MAX STATIC PRESSURE mmAq	INLET mm	OUTLET mm	WEIGHT Kg	NOTE
NA-1006-HQ	10HP	60	220	三	2	3510	25.4	187.7	423.8	400	270*400	約170	N-1850
NA-1005	10HP	50	380	三	2	2920	26.1	198.0	355.6	381	270*350	約170	N-1789

本性能根據AMCA210 FIG.15標準測試
馬達使用東元 10HPx2P 臥式