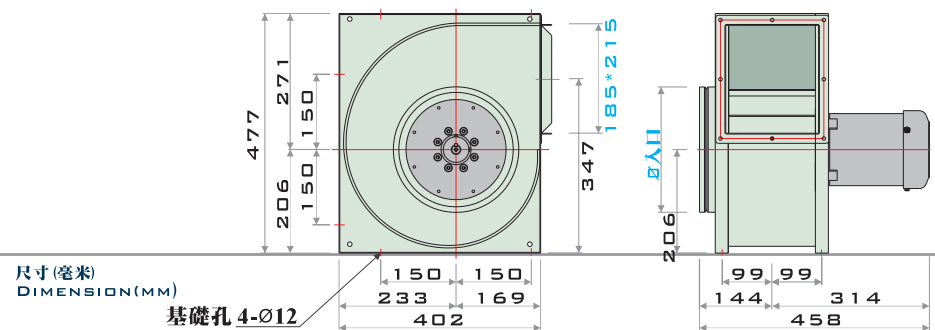


- 前彎曲葉片，直結傳動，噪音低，氣流值穩定
- 適用於餐廳油煙排出，廣泛用於空調送排風，機械送排風
- 風量大，靜壓值低，適合短距離抽送

MSF-200

MSF-250



外觀示意圖
SERIES IMAGE

上水平型

規格表

特性 型號	馬力 HP	相數 ph	極數 P	電壓 V	轉速 RPM	電流 A	風量 m ³ /min	靜壓 mmAq	入口 尺寸 mm	出口 尺寸 mm	重量 KG	備註 note
MSF-200A	1/2	單	4	110/220	1720	6.7/3.35	29~23~16	11~28~38	Ø200 / Ø250	185*215	24	K456/ N1387T
MSF-200B	1/2	三	4	220/380	1720	2.0/1.15	29~23~16	11~28~38	Ø200 / Ø250		24	K447/ N1387T
N-MSF-250A	1/2	單	6	110/220	1120	4.9/2.45	32~24~16	24~32~38	Ø200 / Ø250		25	K403
MSF-250B	1/2	三	6	220/380	1120	2.18/1.26	32~24~16	24~32~38	Ø200 / Ø250		25	K455
N-MSF-250C	1	單	4	110/220	1720	6.4/3.2	42~30~20	17~46~56	Ø200 / Ø250		28	K381/ N1409
MSF-250D	1	三	4	220/380	1720	3.8/2.2	42~30~20	17~46~56	Ø200 / Ø250		25	K426/ N1409T

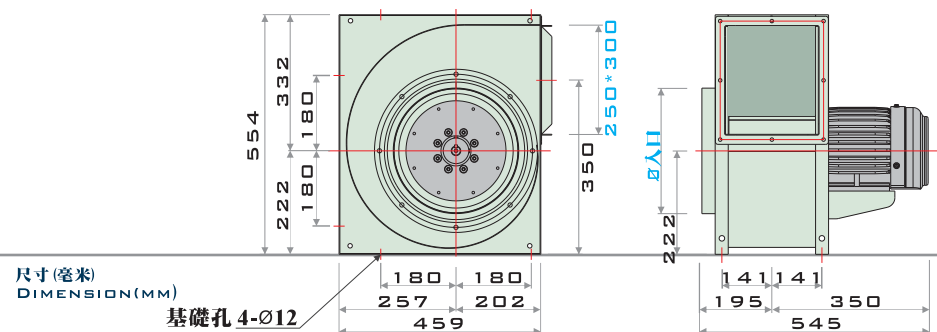
- 出口185*215可搭配轉圓管Ø150(6")、Ø200(8")、Ø250(10")



- 以上性能額定值不含出、入口附屬物(配件)的影響
本性能根據AMCA210 FIG. 15標準測試

- 前彎曲葉片，直結傳動，噪音低，氣流值穩定
- 適用於餐廳油煙排出，廣泛用於空調送排風，機械送排風
- 風量大，靜壓值低，適合短距離抽送

MSF-300



外觀示意圖
SERIES IMAGE

上水平型

規格表

特性 型號	馬力 HP	相數 ph	極數 P	電壓 V	轉速 RPM	電流 A	風量 m ³ /min	靜壓 mmAq	入口 尺寸 mm	出口 尺寸 mm	重量 KG	備註 note
MSF-300A	1	三	6	220/380	1120	3.41/1.97	65~48~32	13~29~35	Ø305	250*300	45	teco/ N1672-12"
MSF-300B	2	三	4	220/380	1720	5.92/3.43	64~48~32	16~38~43			45	teco/ N1669-10.5"
MSF-300C	2	單	4	220	1720	11.5	64~48~32	14~36~42			50	K514/ N1671-10.5"

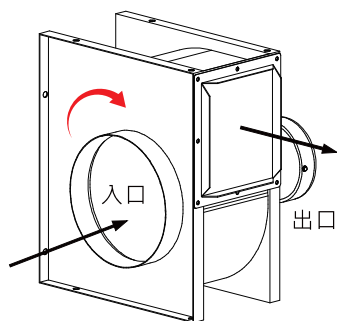
- 出口250*300可搭配轉圓管Ø200(8")、Ø250(10")、Ø300(12")



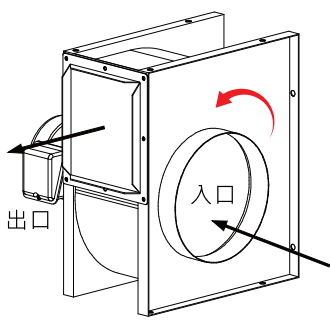
- 以上性能額定值不含出、入口附屬物(配件)的影響
本性能根據AMCA210 FIG. 15標準測試

MSF+K

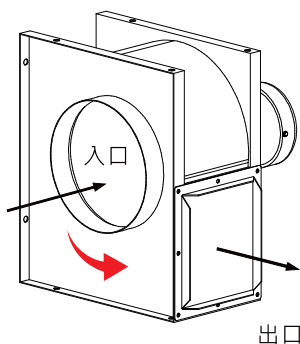
方向選擇



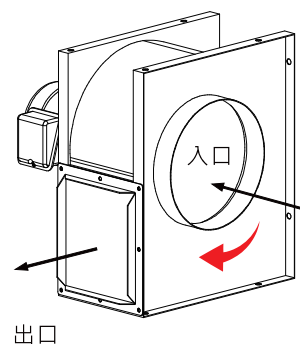
出風口上水平型
方向 A 向



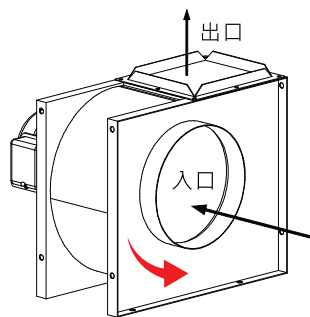
出風口上水平型
方向 B 向



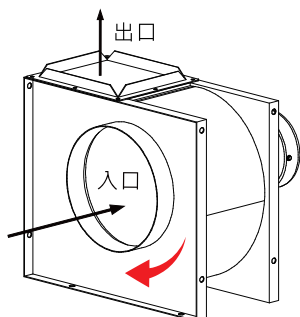
出風口下水平型
方向 C 向



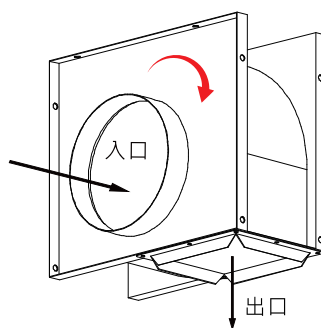
出風口下水平型
方向 D 向



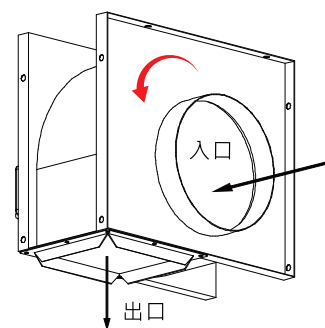
出風口朝天型
方向 E 向



出風口朝天型
方向 F 向



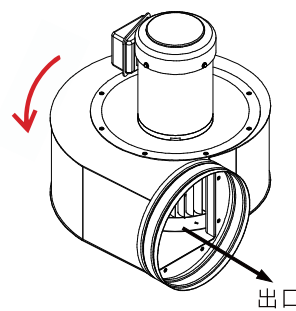
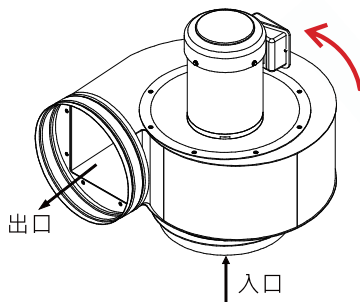
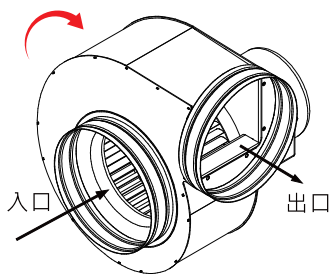
出風口朝地型
方向 G 向



出風口朝地型
方向 H 向

NS

●葉輪順時針旋轉（正面看入口）



立式風機，僅順時針方向，可任意旋轉依需求安裝固定。

MSF_性能曲線圖

