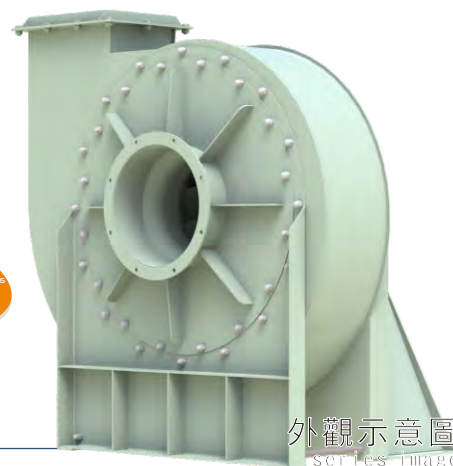
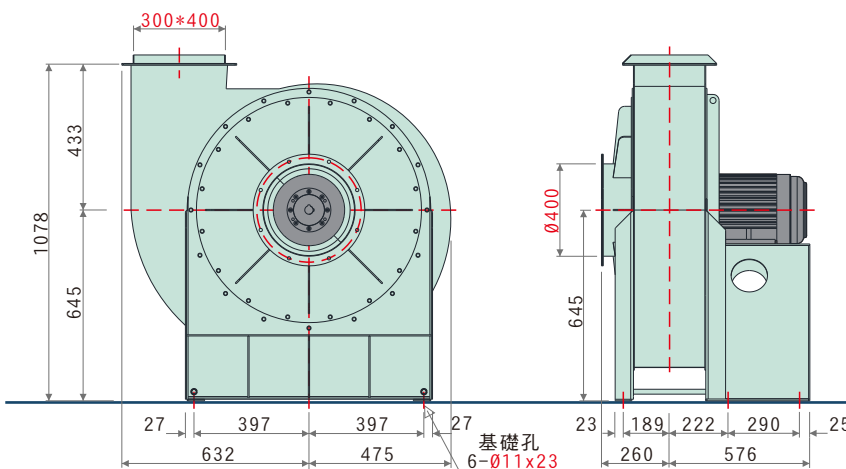


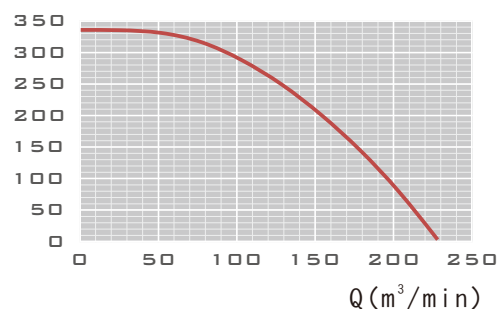
- 高效率透浦風輪，附著油煙、粉塵不致影響效率
- 本風機根據最佳化流體力學設計、流場平順穩定，噪音值低
- 風機性能根據AMCA規範測試，性能數據可靠
- 專用於餐飲油煙經靜電、水洗設備之抽送
- 廣泛運用於實驗櫃排氣及過濾設備
- 泛用於各式機械製程送排風



外觀示意圖
Series Image

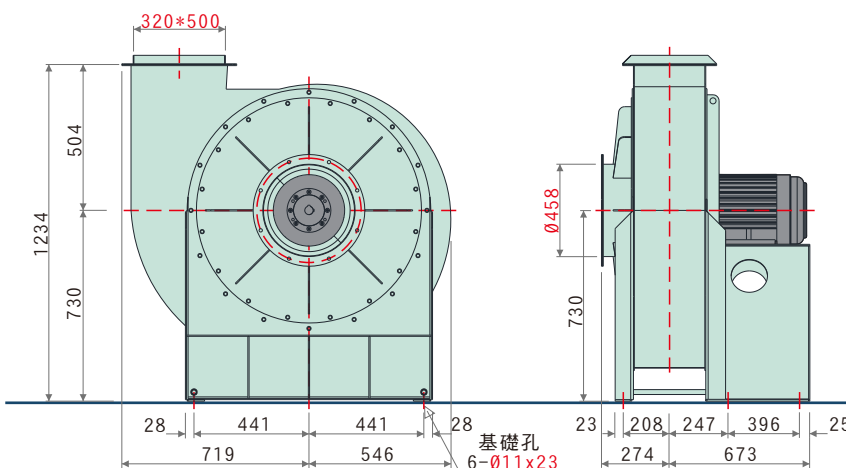


Ps (mmaq)

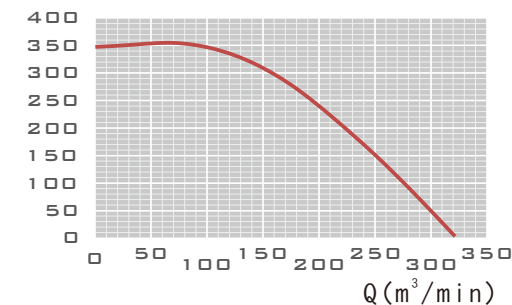


尺寸(毫米)
Dimensions (mm)

LX-1006



Ps (mmaq)



尺寸(毫米)
Dimensions (mm)

LX-1506

特性	馬力	頻率	電壓	相數	極數	轉速	電流	最大風量	最大靜壓	入口尺寸	出口尺寸	重量	備註
型號	OUTPUT POWER HP	FREQUENCY Hz	VOLTAGE V	PHASE Ø	POLES P	SPEED RPM	CURRENT A	MAX AIRVOLUME m³/min ft³/min	MAX STATIC PRESSURE mmaq Pa	INLET mm	OUTLET mm	WEIGHT Kg	NOTE
LX-1006	10HP	60	380	三	4	1780	14.7	229.8 8117	336.9 3305	Ø400	300*400	261	N-1836
LX-1506	15HP	60	380	三	4	1785	21.8	322.0 11373	349.8 3432	Ø458	320*500	391	N-1818

本性能根據AMCA210 FIG. 15標準測試
使用東元三相標準馬達