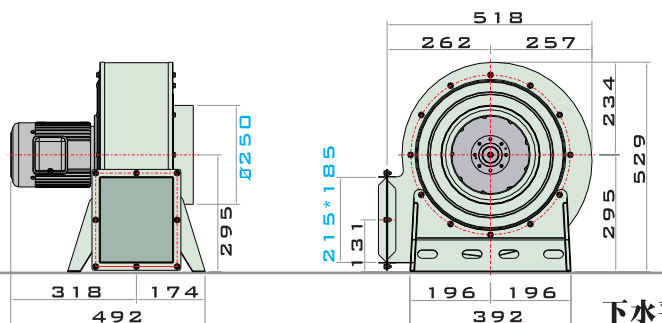


## LN-375



尺寸(毫米)  
DIMENSION(MM)

下水平型



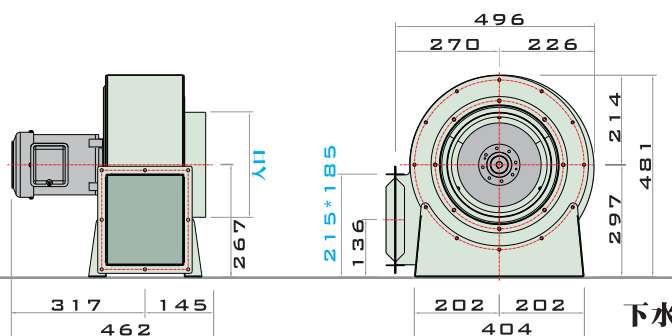
(轉圓管選購)

### 規格表

特性 型號	馬力 HP	相數 ph	極數 P	電壓 V	轉速 RPM	電流 A	最大風量 m <sup>3</sup> /min	最大靜壓 mmAq	入口 尺寸 mm	出口 尺寸 mm	重量 KG	備註 note
LN-H375	1	三/單	4	220/380 110/220	1750	3.8/2.2 9.0/4.5	48.0	86.3	Ø250	185*215	40	K426-K449 /teco /N2641
LN-375	1	三/單	4	220/380 110/220	1750	3.8/2.2 9.0/4.5	44.0	84.9	Ø250	185*215	36	K426-K449 /N1893

● 出口可搭配轉圓管Ø150(6")、Ø200(8")、Ø250(10")

## LN-320 LN-355 LNS-355



尺寸(毫米)  
DIMENSION(MM)

下水平型



### 規格表

特性 型號	馬力 HP	相數 ph	極數 P	電壓 V	轉速 RPM	電流 A	最大風量 m <sup>3</sup> /min	最大靜壓 mmAq	入口 尺寸 mm	出口 尺寸 mm	重量 KG	備註 note	
LN-355	1/2	三/單	4	220/380 110/220	1750	2.0/1.15 6.7/3.35	41.0	67.7	Ø250	185*215	28	K447/N936 K456/N908	
	1/2	三/單	4	220/380 110/220	1750	2.0/1.15 6.7/3.35	37.4	66.9	Ø200		28	K447/ N1017	
LN-320	批/4 量/生 產		4	220	1750	—	32.9	53.5	Ø200		—	—	K1016
	批/4 量/生 產		4	220	1750	—	23.2	58.3	Ø150		—	—	K1013
	1/2	三/單	4	220/380 110/220	1750	2.0/1.15 6.7/3.35	37.8	55.1	Ø250		28	K447-K456 /N906	
LNS-355	1/2	三/單	4	220/380 110/220	1750	2.0/1.15 6.7/3.35	27.8	77.2	Ø150		28	K447-K456 /N1257	
	1/2	三/單	4	220/380 110/220	1750	2.0/1.15 6.7/3.35	26.0	64.3	Ø150		28	K447-K456 /N1706	

● 出口可搭配轉圓管Ø150(6")、Ø200(8")、Ø250(10")

● 以上性能額定值不含出、入口附屬物(配件)的影響  
本性能根據AMCA210 FIG. 15標準測試

餐廚LN系列



餐廚專用

省電 / 耐操 / 抽更遠

常見於各種規模餐廳、廚房使用。

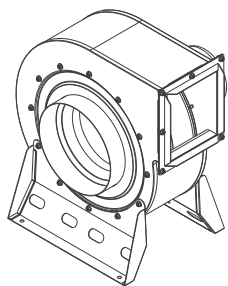
透浦葉輪設計，效率佳，採AMCA標準風洞實驗室測試。

專利產品腳架設計，使用便利。專用於一般餐飲油煙排出，室內外皆可使用。

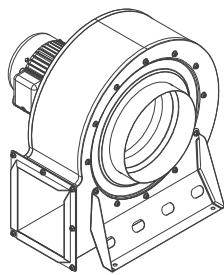


(出口轉圓管為選購)

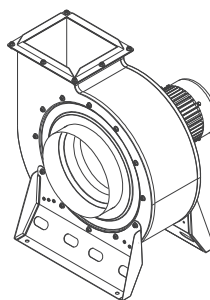
樣式



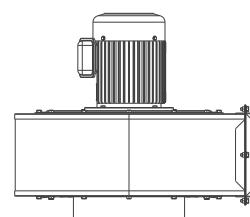
出口上水平型  
(方向:A向)



出口下水平型  
(方向:D向)



出口朝天型  
(方向:F向)



無腳架型(LN-375s)

省電

透浦式葉輪的設計，相較於傳統多翼式，能有較佳的作用點，且不超載。  
傳統多翼式葉輪在風量越大的情況下，電流顯著陡升，相當容易使馬達超載。  
LN-375透浦葉輪在風量越大的情況下，電流穩定上升，不超過馬達附載。

低電流消耗是風機省電的關鍵之一，能有限減少每月電費支出，也成為客戶選擇的考量之一。

耐操

LN-375設計，流場平順穩定。

氣流穩定、更低噪音、高穩定的特性，能長時間運轉且穩定，適合需常態運轉的現場，能展現出LN-375的優點與耐操的特型。

抽更遠

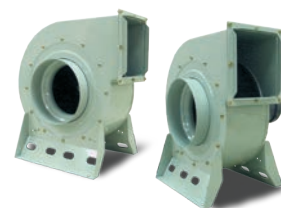
高靜壓設計

風機能有更廣泛的使用場合，

在狹小的空間與有限環境，風機需要抽引一段距離

LN-375能輕易克服較長距離的壓損，在末端依然仍有足夠的風量與靜壓。

餐廚-LN 三大優點



### 餐廚-LN\_性能曲線圖

