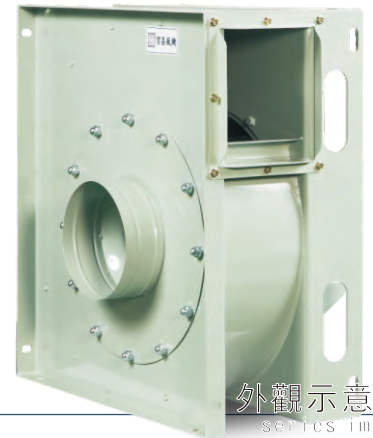
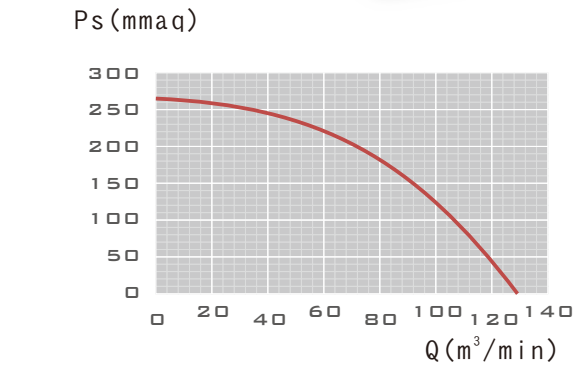
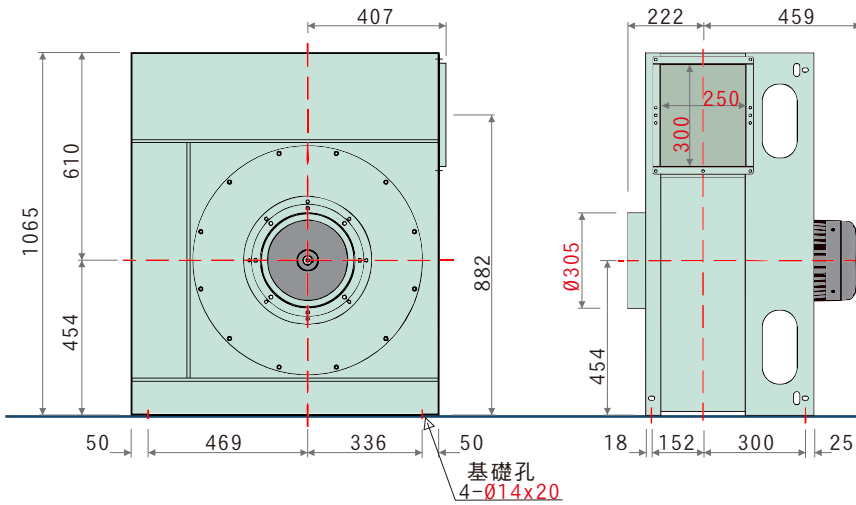


- 高效率透浦風輪，附著油煙、粉塵不致影響效率
- 本風機根據最佳化流體力學設計、流場平順穩定，噪音值低
- 風機性能根據AMCA規範測試，性能數據可靠
- 專用於餐飲油煙經靜電、水洗設備之抽送
- 廣泛運用於實驗櫃排氣及過濾設備
- 泛用於各式機械製程送排風，706H亦專用集塵機後段抽引

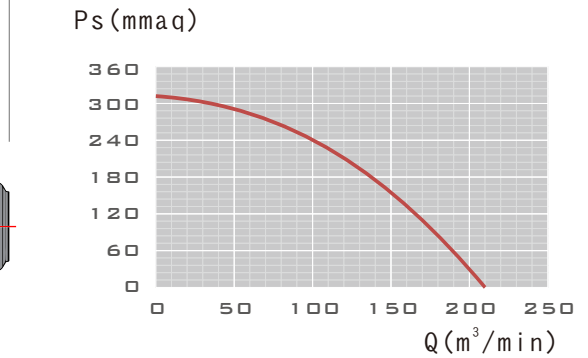
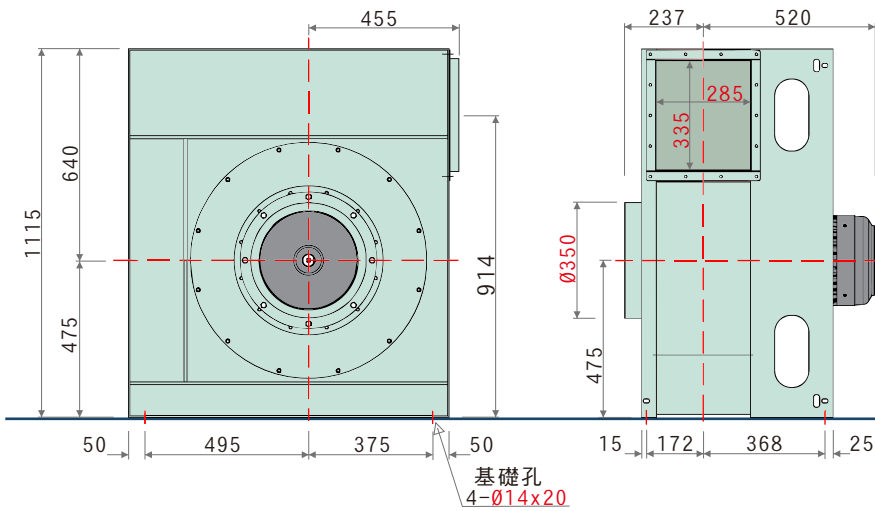


外觀示意圖
Series image



尺寸(毫米)
Dimensions (mm)

LN-506H



尺寸(毫米)
Dimensions (mm)

LN-706H

特性	馬力	頻率	電壓	相數	極數	轉速	電流	最大風量		最大靜壓		入口尺寸	出口尺寸	重量	備註
型號	OUTPUT POWER HP	FREQUENCY Hz	VOLTAGE V	PHASE ϕ	POLES P	SPEED RPM	CURRENT A	MAX AIR VOLUME m^3/min	ft^3/min	MAX STATIC PRESSURE mmAq	Pa	INLET mm	OUTLET mm	WEIGHT Kg	NOTE
LN-506H	5HP	60	220	三	4	1789	13.5	129.1	4561	267.7	2623	$\phi 305$	250*300	150	TEST-813
LN-706H	7.5HP	60	220	三	4	1791	19.8	211.3	7466	308.8	3026	$\phi 350$	285*335	244	TEST-812

本性能根據AMCA210 FIG. 15標準測試
使用東元三相標準馬達