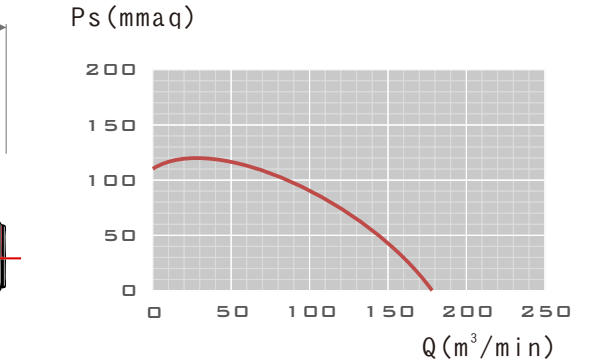
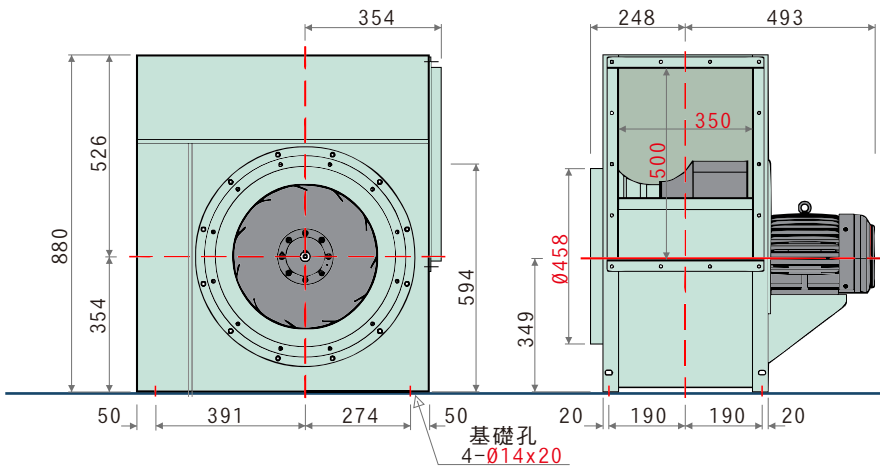


- 高效率透浦風輪，附著油煙、粉塵不致影響效率
- 本風機根據最佳化流體力學設計、流場平順穩定，噪音值低
- 風機性能根據AMCA規範測試，性能數據可靠
- 專用於餐飲油煙經靜電、水洗設備之抽送
- 廣泛運用於實驗櫃排氣及過濾設備
- 泛用於各式機械製程送排風

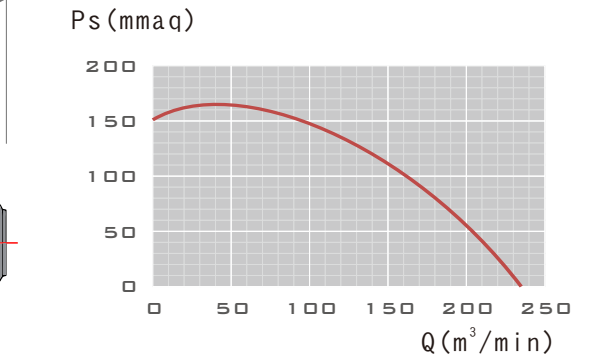
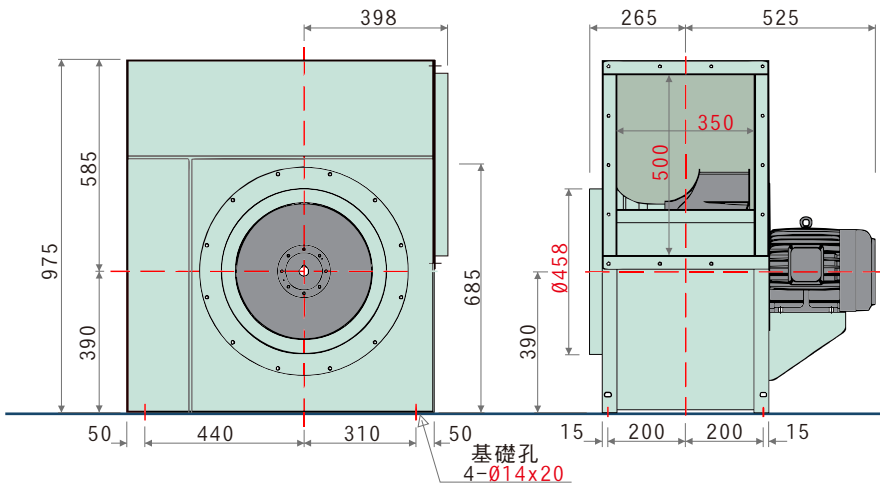


外觀示意圖
Series image



尺寸(毫米)
Dimensions (mm)

LN-306



尺寸(毫米)
Dimensions (mm)

LN-506

特性	馬力	頻率	電壓	相數	極數	轉速	電流	最大風量		最大靜壓		入口尺寸	出口尺寸	重量	備註
型號	OUTPUT POWER HP	FREQUENCY Hz	VOLTAGE V	PHASE Ø	POLES P	SPEED RPM	CURRENT A	MAX AIRVOLUME m³/min	ft³/min	MAX STATIC PRESSURE mmAq	Pa	INLET mm	OUTLET mm	WEIGHT Kg	NOTE
LN-306	3HP	60	220	三	4	1785	8.18	178.0	6287	110.9	1088	Ø458	350*500	122	N-1899
LN-506	5HP	60	220	三	4	1787	13.5	235.6	8321	151.5	1486	Ø458	350*500	142	N-1811

本性能根據AMCA210 FIG. 15標準測試
使用東元三相標準馬達