

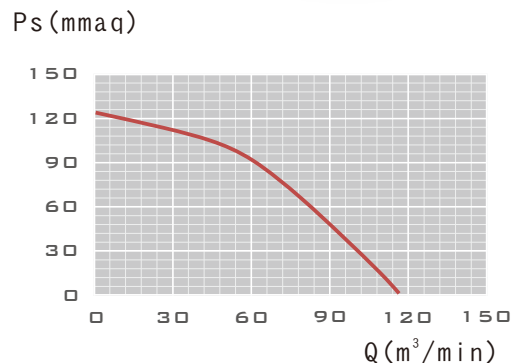
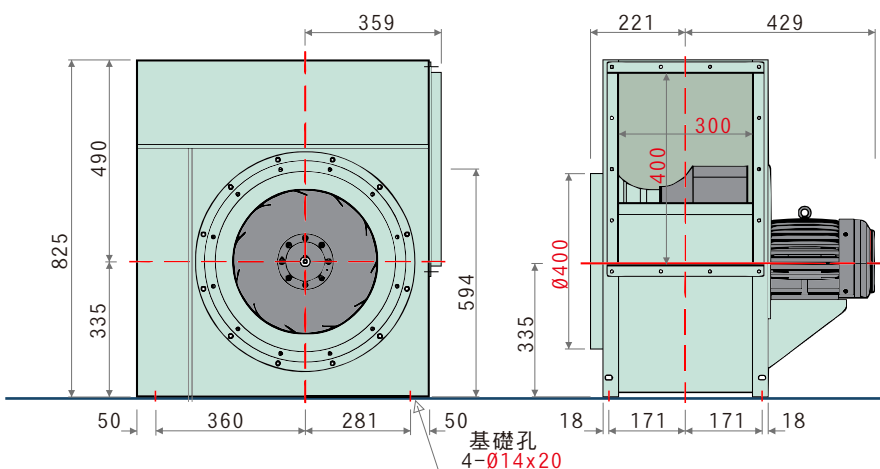
- 高效率透浦風輪，附著油煙、粉塵不致影響效率
- 本風機根據最佳化流體力學設計、流場平順穩定，噪音值低
- 風機性能根據AMCA規範測試，性能數據可靠
- 專用於餐飲油煙經靜電、水洗設備之抽送
- 廣泛運用於實驗櫃排氣及過濾設備
- 泛用於各式機械製程送排風



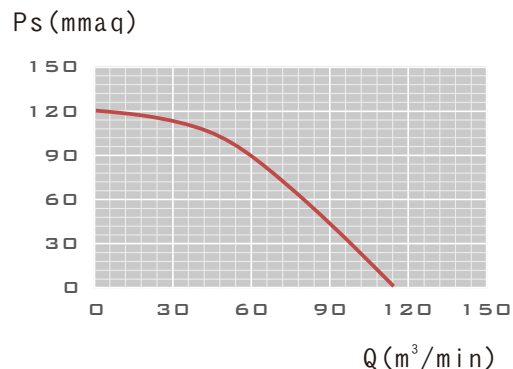
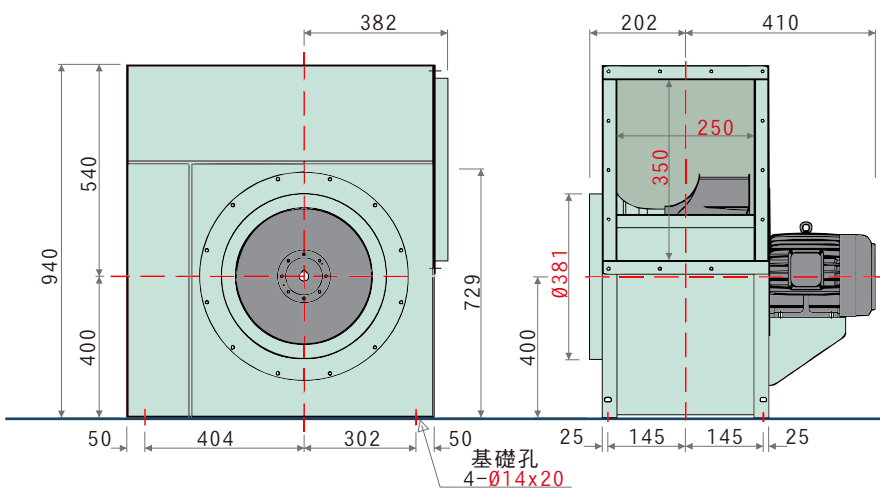
已取得中國能效標識  
for 50Hz 出口中國認證



外觀示意圖  
Series image



LN-205



LN-205H

特性	馬力	頻率	電壓	相數	極數	轉速	電流	最大風量	最大靜壓	入口尺寸	出口尺寸	重量	備註
型號	OUTPUT POWER HP	FREQUENCY Hz	VOLTAGE V	PHASE Ø	POLES P	SPEED RPM	CURRENT A	MAX AIR VOLUME m <sup>3</sup> /min ft <sup>3</sup> /min	MAX STATIC PRESSURE mmaq Pa	INLET mm	OUTLET mm	WEIGHT Kg	NOTE
LN-205	2HP	50	380	三	4	1490	3.82	115.9 4096	123.5 1210	Ø400	300*400	約80	T-726R
LN-205H	2HP	50	380	三	4	1490	3.82	115.4 4078	122.2 1198	Ø381	250*350	約80	T-130R

本性能根據AMCA210 FIG.15標準測試  
使用東元三相標準馬達

LN-205, TBPCH-2045. LN-205H, TBPCH-2045H.