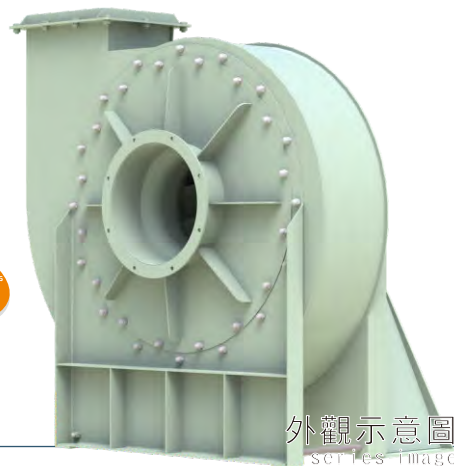
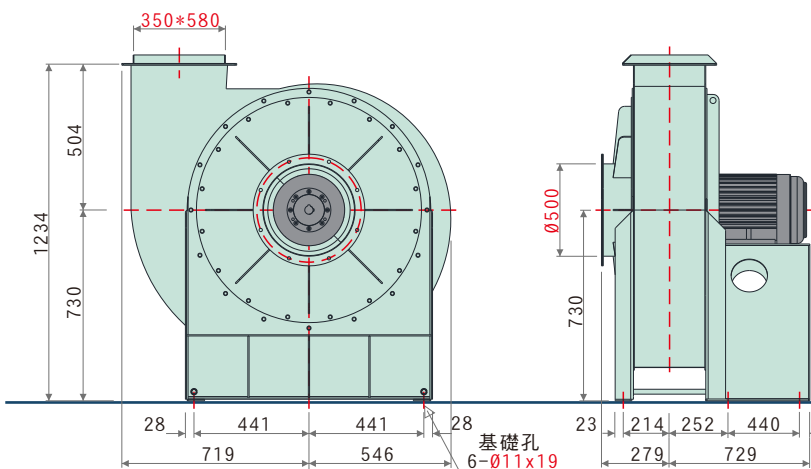


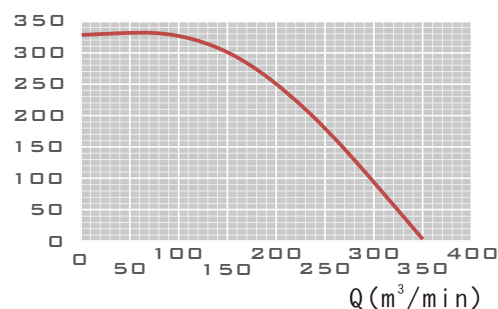
- 高效率透浦風輪，附著油煙、粉塵不致影響效率
- 本風機根據最佳化流體力學設計、流場平順穩定，噪音值低
- 風機性能根據AMCA規範測試，性能數據可靠
- 專用於餐飲油煙經靜電、水洗設備之抽送
- 廣泛運用於實驗櫃排氣及過濾設備
- 泛用於各式機械製程送排風



外觀示意圖
Series Image

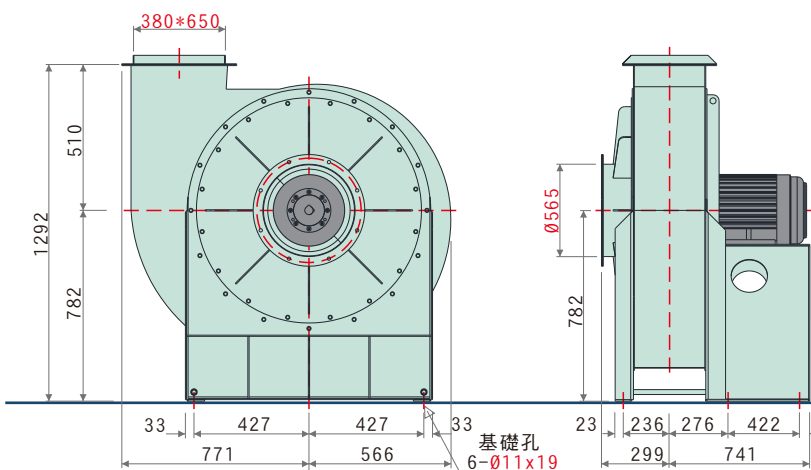


Ps (mmaq)

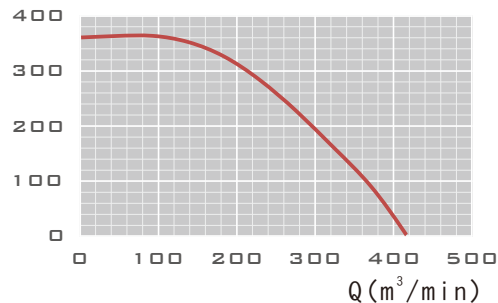


尺寸(毫米)
Dimensions (mm)

LH-1506



Ps (mmaq)



尺寸(毫米)
Dimensions (mm)

LH-2006

特性	馬力	頻率	電壓	相數	極數	轉速	電流	最大風量	最大靜壓	入口尺寸	出口尺寸	重量	備註
型號	OUTPUT POWER HP	FREQUENCY Hz	VOLTAGE V	PHASE Ø	POLES P	SPEED RPM	CURRENT A	MAX AIRVOLUME m³/min ft³/min	MAX STATIC PRESSURE mmaq Pa	INLET mm	OUTLET mm	WEIGHT Kg	NOTE
LH-1506	15HP	60	380	三	4	1790	21.8	350.8 12390	329.0 3255	Ø500	350*580	403	N-1729
LH-2006	20HP	60	380	三	4	1790	28.1	418.0 14764	360.2 3534	Ø500	350*580	462	N-1730

本性能根據AMCA210 FIG. 15標準測試
使用東元三相標準馬達