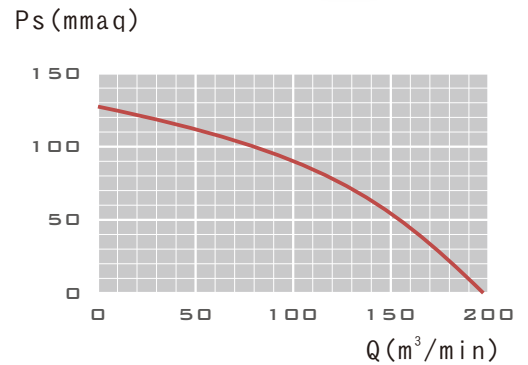
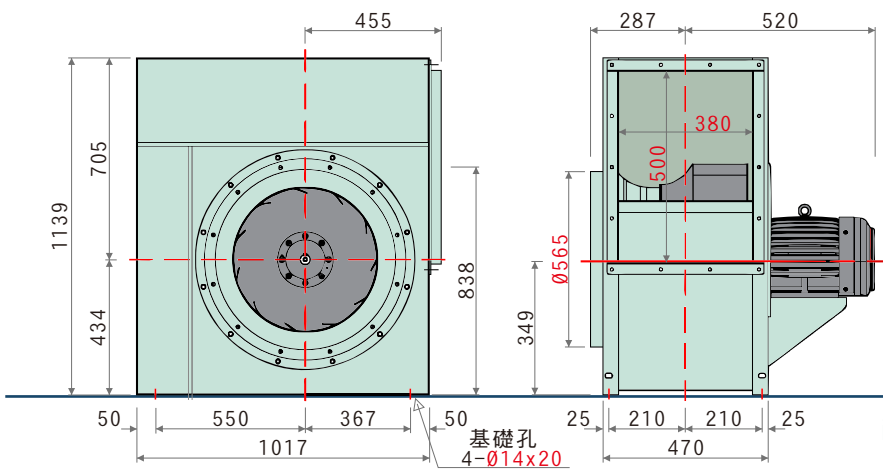


- 高效率透浦風輪，附著油煙、粉塵不致影響效率
- 本風機根據最佳化流體力學設計、流場平順穩定，噪音值低
- 風機性能根據AMCA規範測試，性能數據可靠
- 專用於餐飲油煙經靜電、水洗設備之抽送
- 廣泛運用於實驗櫃排氣及過濾設備
- 泛用於各式機械製程送排風

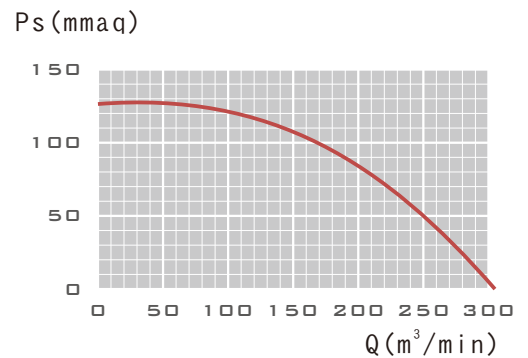
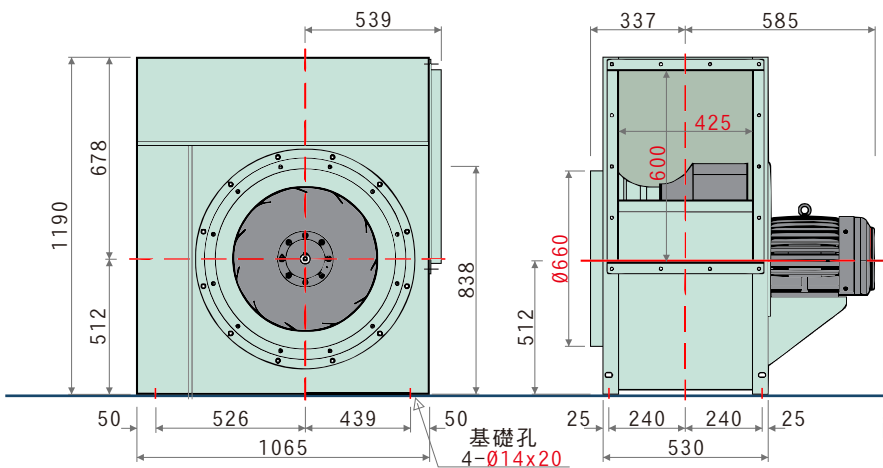


外觀示意圖  
Series image



尺寸(毫米)  
Dimensions (mm)

**LF-306**



尺寸(毫米)  
Dimensions (mm)

**LF-506**

特性	馬力	頻率	電壓	相數	極數	轉速	電流	最大風量		最大靜壓		入口尺寸	出口尺寸	重量	備註
型號	OUTPUT POWER HP	FREQUENCY Hz	VOLTAGE V	PHASE Ø	POLES P	SPEED RPM	CURRENT A	MAX AIR VOLUME m³/min	ft³/min	MAX STATIC PRESSURE mmAq	Pa	INLET mm	OUTLET mm	WEIGHT Kg	NOTE
LF-306	3HP	60	220	三	6	1164	9.09	196.8	6957	127.0	1246	Ø565	380*500	約140	T-984
LF-506	5HP	60	220	三	6	1161	13.9	305.9	10813	127.6	1252	Ø660	425*600	約240	N-1965

本性能根據AMCA210 FIG. 15標準測試  
使用東元三相標準馬達