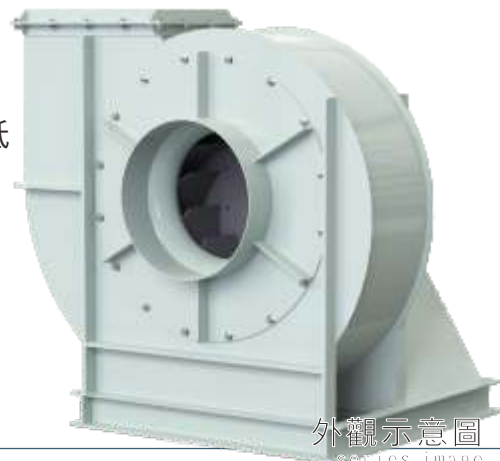
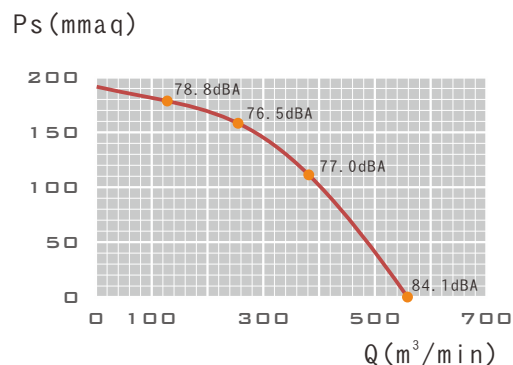
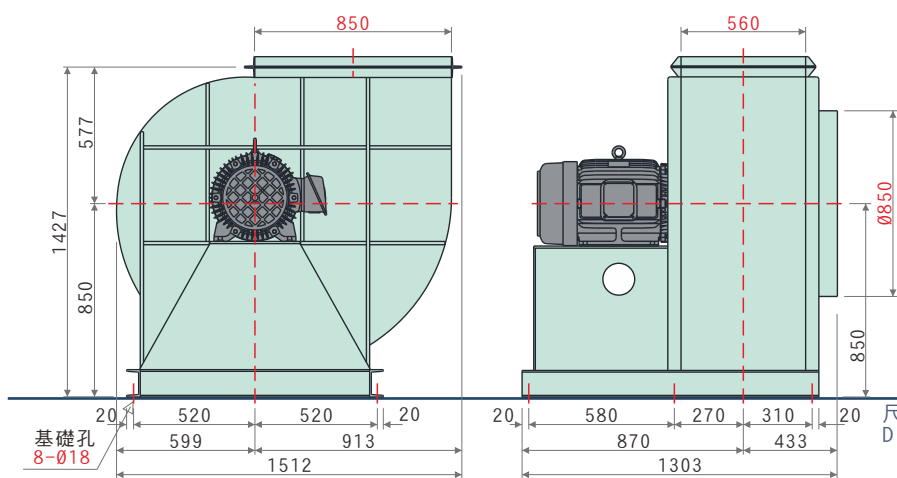


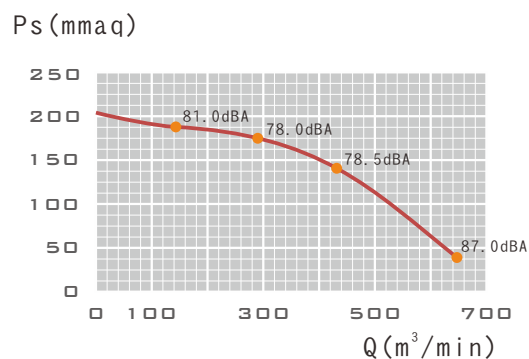
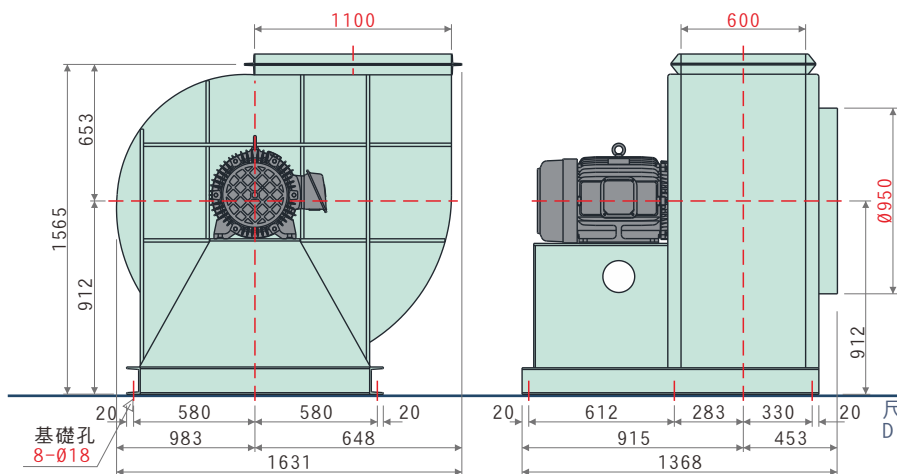
- 高效率透浦風輪，附著油煙、粉塵不致影響效率
- 本風機根據最佳化流體力學設計、流場平順穩定，噪音值低
- 風機性能根據AMCA規範測試，性能數據可靠
- 專用於餐飲油煙經靜電、水洗設備之抽送
- 廣泛運用於實驗櫃排氣及過濾設備
- 泛用於各式機械製程送排風



外觀示意圖  
Series image



LF-1506



LF-2006

特性	馬力	頻率	電壓	相數	極數	轉速	電流	最大風量	最大靜壓	入口尺寸	出口尺寸	重量	備註
型號	OUTPUT POWER HP	FREQUENCY Hz	VOLTAGE V	PHASE Ø	POLES P	SPEED RPM	CURRENT A	MAX AIR VOLUME $m^3/min$ $ft^3/min$	MAX STATIC PRESSURE mmAq Pa	INLET mm	OUTLET mm	WEIGHT Kg	NOTE
LF-1506	15HP	60	380	三	6	1180	23.8	572.1 20201	192.6 1889	Ø850	560*850	約550	N-1277
LF-2006	20HP	60	440	三	6	1185	27.0	702.9 24819	204.5 2006	Ø950	600*1100	671	N-2209

本性能根據AMCA210 FIG.15標準測試  
使用東元三相標準馬達  
其他電壓可製作，訂貨備註電壓  
噪音為測試點之噪音值，測試方法為ISO 13347標準