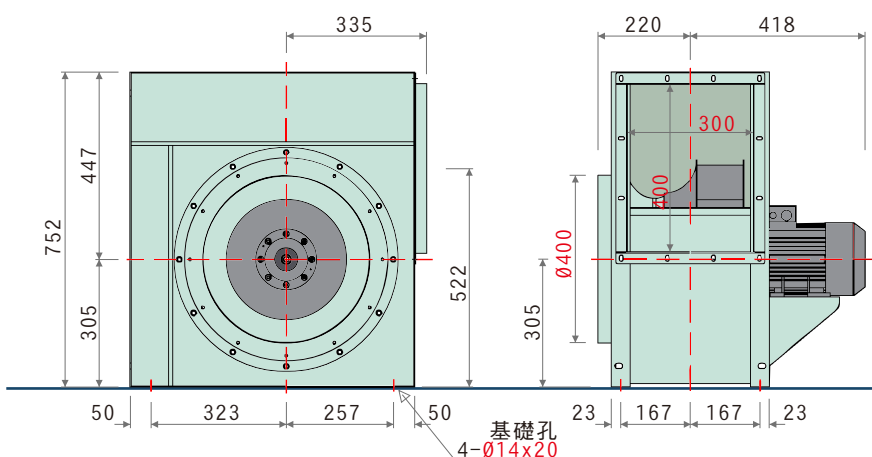


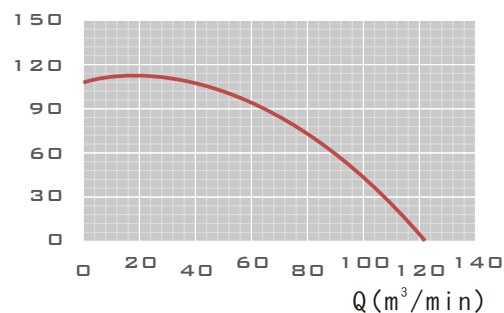
- 高效率透浦風輪，附著油煙、粉塵不致影響效率
- 本風機根據最佳化流體力學設計、流場平順穩定，噪音值低
- 風機性能根據AMCA規範測試，性能數據可靠
- 專用於餐飲油煙經靜電、水洗設備之抽送
- 廣泛運用於實驗櫃排氣及過濾設備
- 泛用於各式機械製程送排風



外觀示意圖
series image

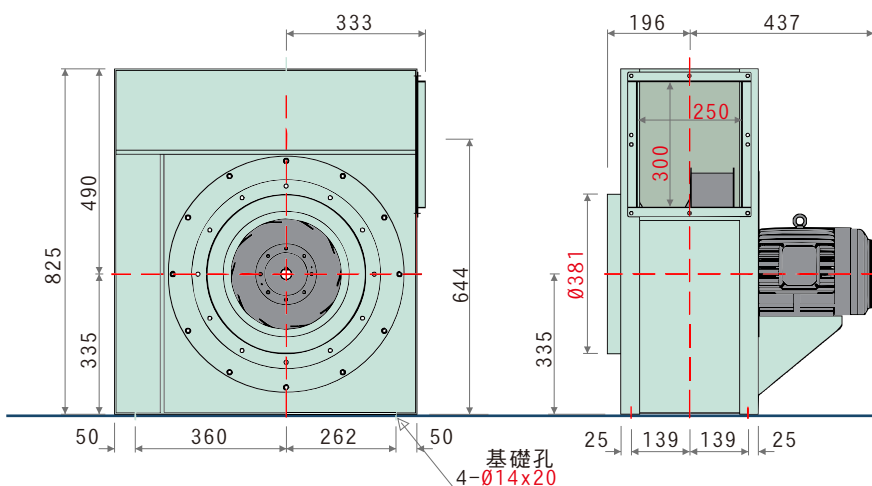


Ps (mmaq)

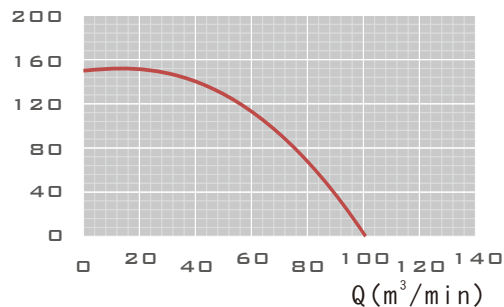


尺寸(毫米)
Dimensions (mm)

LD-470



Ps (mmaq)



尺寸(毫米)
Dimensions (mm)

LD-500

特性	馬力	頻率	電壓	相數	極數	轉速	電流	最大風量		最大靜壓		入口尺寸	出口尺寸	重量	備註
型號	OUTPUT POWER HP	FREQUENCY Hz	VOLTAGE V	PHASE Ø	POLES P	SPEED RPM	CURRENT A	MAX AIRVOLUME m³/min	ft³/min	MAX STATIC PRESSURE mmAq	Pa	INLET mm	OUTLET mm	WEIGHT Kg	NOTE
LD-470	2HP	60	220	三	4	1778	5.58	124.6	4400	109.0	1069	Ø400	300*400	85	N-1726
LD-500	2HP	60	220	三	4	1786	5.58	101.4	3581	150.8	1479	Ø381	250*300	96	N-1811

本性能根據AMCA210 FIG. 15標準測試
使用東元三相標準馬達/單相採特殊設計馬達

本產品可搭配單相**220V**馬達使用