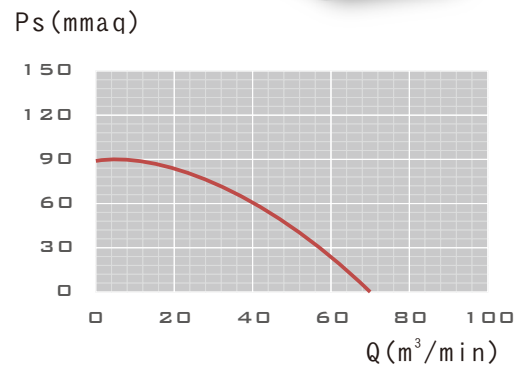
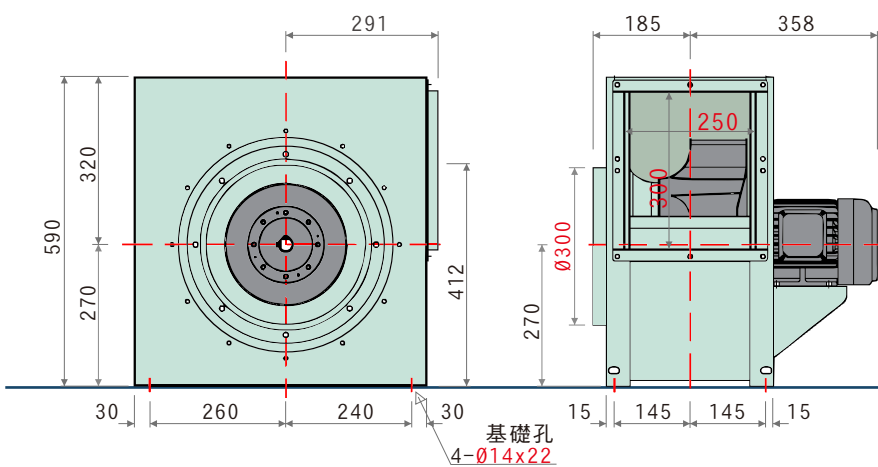


- 高效率透浦風輪，附著油煙、粉塵不致影響效率
- 本風機根據最佳化流體力學設計、流場平順穩定，噪音值低
- 風機性能根據AMCA規範測試，性能數據可靠
- 專用於餐飲油煙經靜電、水洗設備之抽送
- 廣泛運用於實驗櫃排氣及過濾設備
- 泛用於各式機械製程送排風

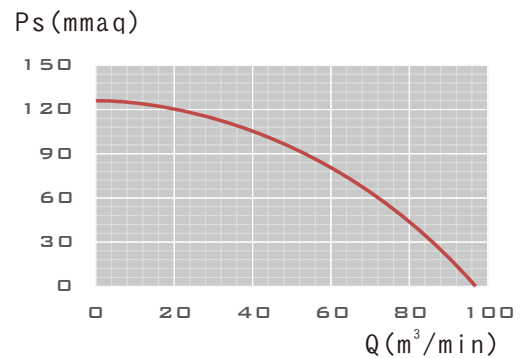
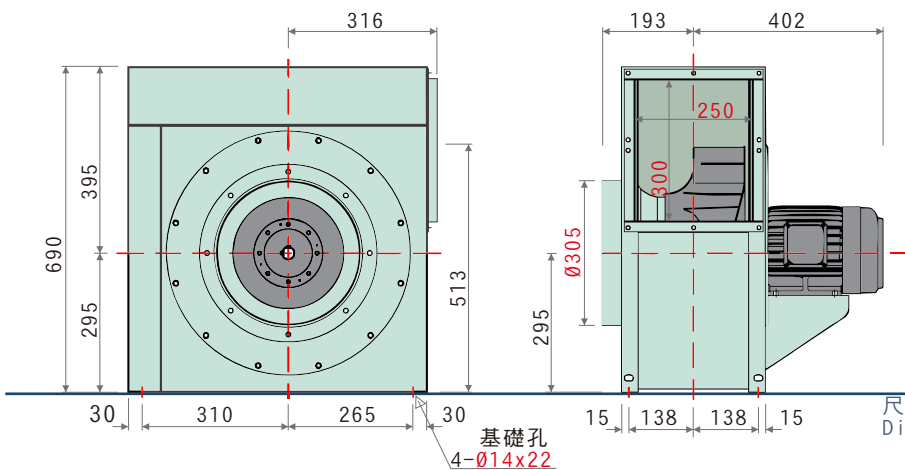


外觀示意圖
series image



尺寸(毫米)
Dimensions (mm)

LD-400



尺寸(毫米)
Dimensions (mm)

LD-450

特性	馬力	頻率	電壓	相數	極數	轉速	電流	最大風量		最大靜壓		入口尺寸	出口尺寸	重量	備註
型號	OUTPUT POWER HP	FREQUENCY Hz	VOLTAGE V	PHASE Ø	POLES P	SPEED RPM	CURRENT A	MAX AIR VOLUME m ³ /min	ft ³ /min	MAX STATIC PRESSURE mmAq	Pa	INLET mm	OUTLET mm	WEIGHT Kg	NOTE
LD-400	1HP	60	220	三	4	1779	3.1	70.1	2476	90.0	883	Ø300	300*250	47	N-1725
LD-450	2HP	60	220	三	4	1788	5.58	97.0	3426	128.0	1256	Ø305	300*250	71	N-1765

本性能根據AMCA210 FIG. 15標準測試
使用東元三相標準馬達/單相採特殊設計馬達

本產品可搭配單相**220V**馬達使用