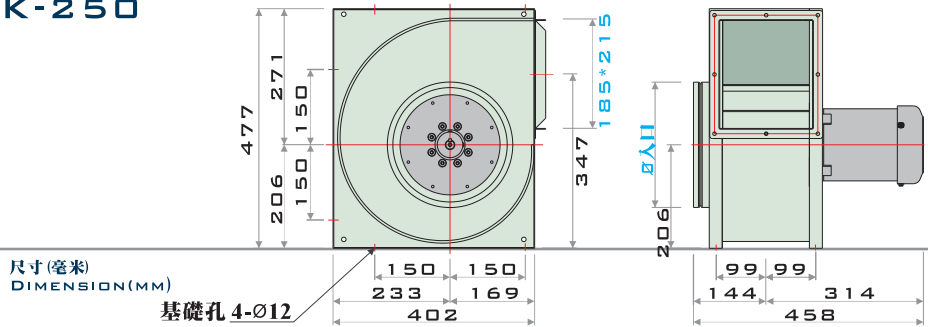


- 後傾式葉片，直結傳動，噪音低，氣流值穩定
- 適用於餐廳油煙排出，廣泛用於空調送排風，機械送排風
- 風量大，靜壓值高，適合中長距離抽送

K-250

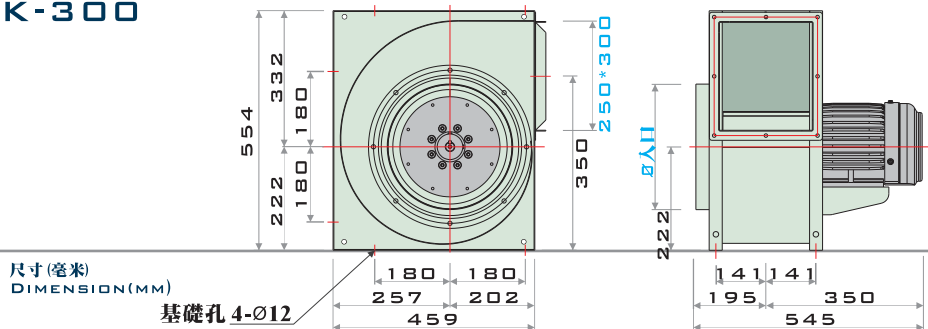


規格表

特性 型號	馬力 HP	相數 ph	極數 P	電壓 V	轉速 RPM	電流 A	風量 m ³ /min	靜壓 mmAq	入口 尺寸 mm	出口 尺寸 mm	重量 KG	備註 note
K-250	1/2	單	4	110/220	1720	6.7/3.35	20~15~5	9~29~46	\varnothing 200/ \varnothing 250	185*215	23	K456
K-250A	1/2	三	4	220/380	1720	2.0/1.15	20~15~5	9~29~46	\varnothing 200/ \varnothing 250	185*215	23	K447

- 出口185*215可搭配轉圓管 \varnothing 150(6")、 \varnothing 200(8")、 \varnothing 250(10")

K-300



規格表

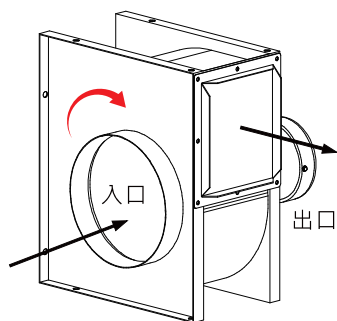
特性 型號	馬力 HP	相數 ph	極數 P	電壓 V	轉速 RPM	電流 A	風量 m ³ /min	靜壓 mmAq	入口 尺寸 mm	出口 尺寸 mm	重量 KG	備註 note
K-300	1	單	4	110/220	1720	9.0/4.5	60~48~35	3~18~40	\varnothing 305	250*300	33	K460
K-300A	1	三	4	220/380	1720	3.8/2.2	65~55~36	3~18~40			33	K426
K-300D	1/2	單	6	110/220	1120	3.6/1.8	52~48~28	3~12~25			35	K403
K-300E	1/2	三	6	220/380	1120	2.18/1.26	52~48~28	3~12~25			35	K455

- 出口250*300可搭配轉圓管 \varnothing 200(8")、 \varnothing 250(10")、 \varnothing 300(12")

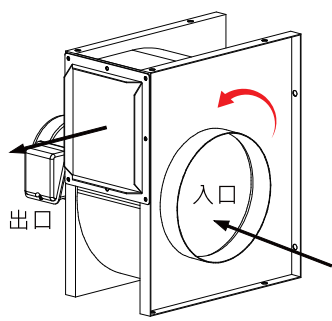
- 以上性能額定值不含出、入口附屬物(配件)的影響
本性能根據AMCA210 FIG. 15標準測試

MSF+K

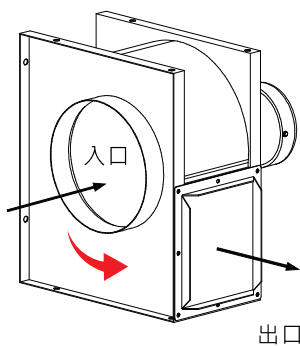
方向選擇



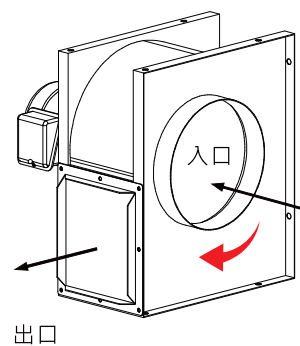
出風口上水平型
方向A向



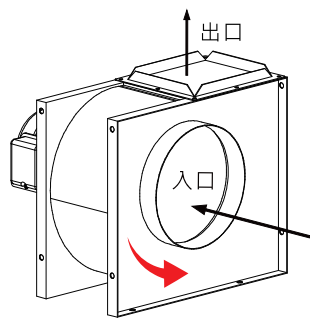
出風口上水平型
方向B向



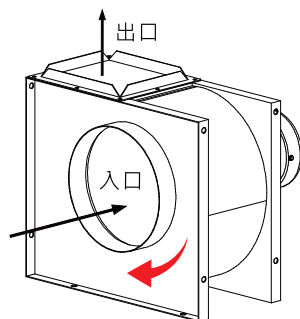
出風口下水平型
方向C向



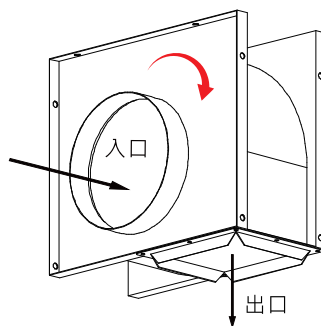
出風口下水平型
方向D向



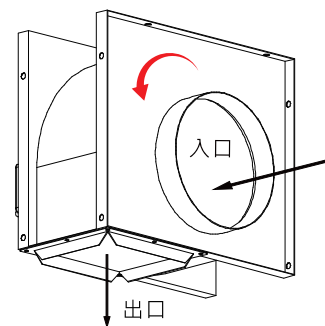
出風口朝天型
方向E向



出風口朝天型
方向F向



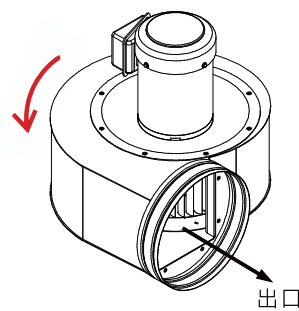
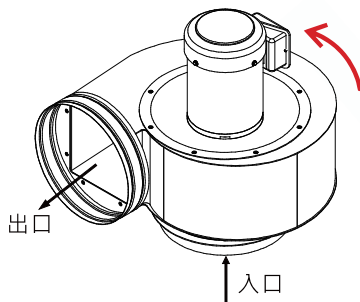
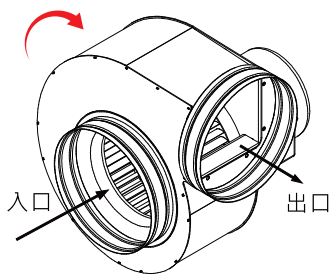
出風口朝地型
方向G向



出風口朝地型
方向H向

NS

●葉輪順時針旋轉（正面看入口）



立式風機，僅順時針方向，可任意旋轉依需求安裝固定。

K型_性能曲線圖

