

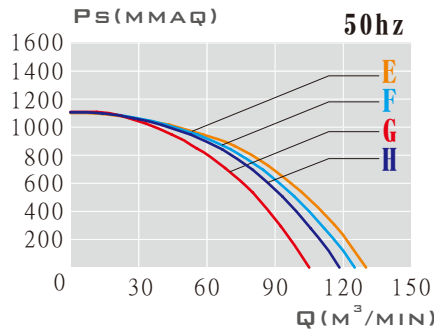
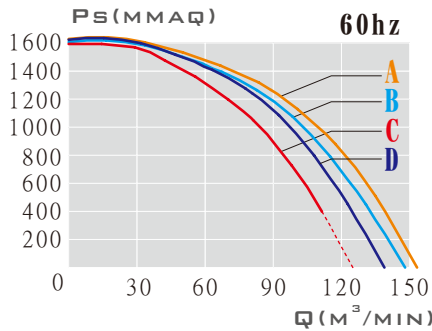
- 高效透浦葉輪設計，直結馬達傳動
- 操作範圍廣，全壓效率高
- 風機性能根據 ANSI/AMCA 210標準測試，性能數據可靠
- 本風機根據最佳化流體力學設計，流場平順穩定、噪音值低
- 專用於機械產業之輸送、送風、冷卻、風刀等，具高靜壓運用

性能曲線圖

PERFORMANCE

出口: Ø250-A
出口: Ø200-B
出口: Ø150-C

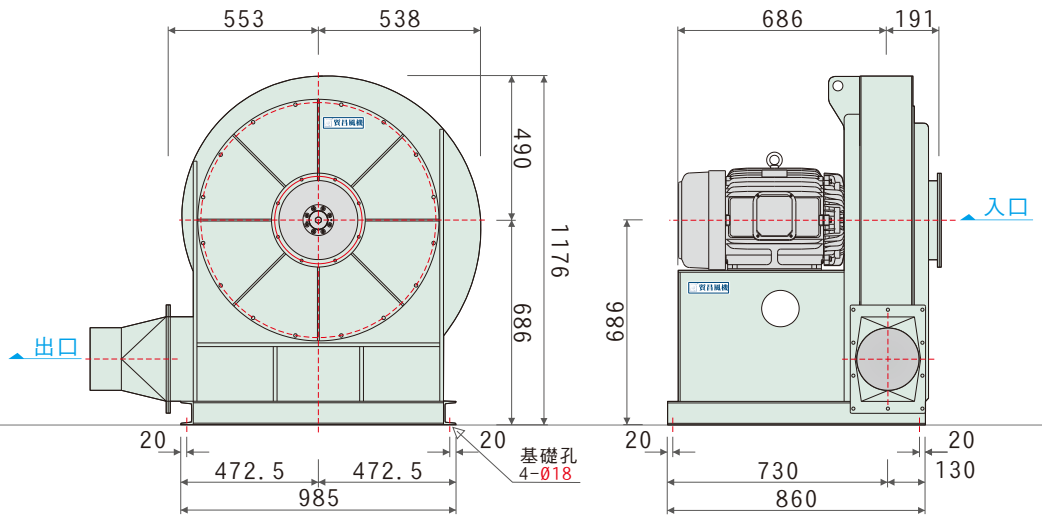
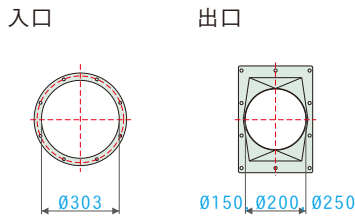
出口: Ø250-D
出口: Ø200-E
出口: Ø150-F



外觀示意圖
SERIES IMAGE

外觀尺寸圖

DIMENSION



尺寸(毫米)
DIMENSION (MM)

HTX-3006

規格表

TECHNICAL DATA

特性	馬力	頻率	電壓	滿載電流	相數	極數	轉速	最大風量	最大靜壓	入口尺寸	出口尺寸	備註A	備註B	
型號	OUTPUT POWER HP	FREQUENCY Hz	VOLTAGE V	CURRENT A	PHASE Ø	POLES P	SPEED RPM	MAX AIR VOLUME m ³ /min	MAX STATIC mmAq	INLET mm	OUTLET mm	NOTE A	NOTE B	
HTX-3006	30HP	60	220/380	73.3/42.4	3	2	3535	153	1625	303	250	N-259t	A	
		50	220/380	73.3/42.4	3	2	2946	130	1134	303	250	N-258t	E	
	30HP	60	220/380	73.3/42.4	73.3/42.4	3	2	3535	148	1602	303	200	N-255t	B
		50	220/380	73.3/42.4	73.3/42.4	3	2	2946	125	1136	303	200	N-256t	F
	30HP	60	220/380	73.3/42.4	73.3/42.4	3	2	3535	125	1594	303	150	N-254t	C
		50	220/380	73.3/42.4	73.3/42.4	3	2	2946	105	1123	303	150	N-257t	G
HTX-3006s	30HP	60	220/380	73.3/42.4	3	2	3535	138	1622	303	250	N-593	D	
		50	220/380	73.3/42.4	73.3/42.4	3	2	2946	118	1132	303	250	N-593t	H

- 本性能根據 ANSI/AMCA 210 標準測試，使用東元標準馬達
- 進出口方向選擇圖請依訂單為主
- 更多細節與尺寸，以訂購確認單為主