

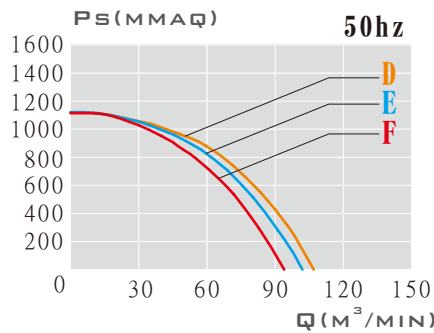
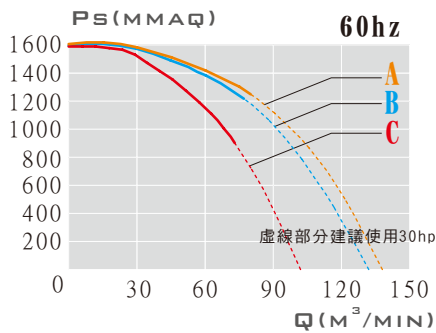
- 高效透浦葉輪設計，直結馬達傳動
- 操作範圍廣，全壓效率高
- 風機性能根據 ANSI/AMCA 210標準測試，性能數據可靠
- 本風機根據最佳化流體力學設計，流場平順穩定、噪音值低
- 專用於機械產業之輸送、送風、冷卻、風刀等，具高靜壓運用

性能曲線圖

PERFORMANCE

出口: Ø250-A
出口: Ø200-B
出口: Ø150-C

出口: Ø250-D
出口: Ø200-E
出口: Ø150-F



外觀示意圖

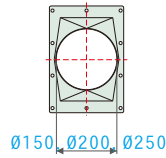
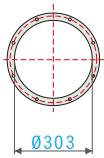
SERIES IMAGE

外觀尺寸圖

DIMENSION

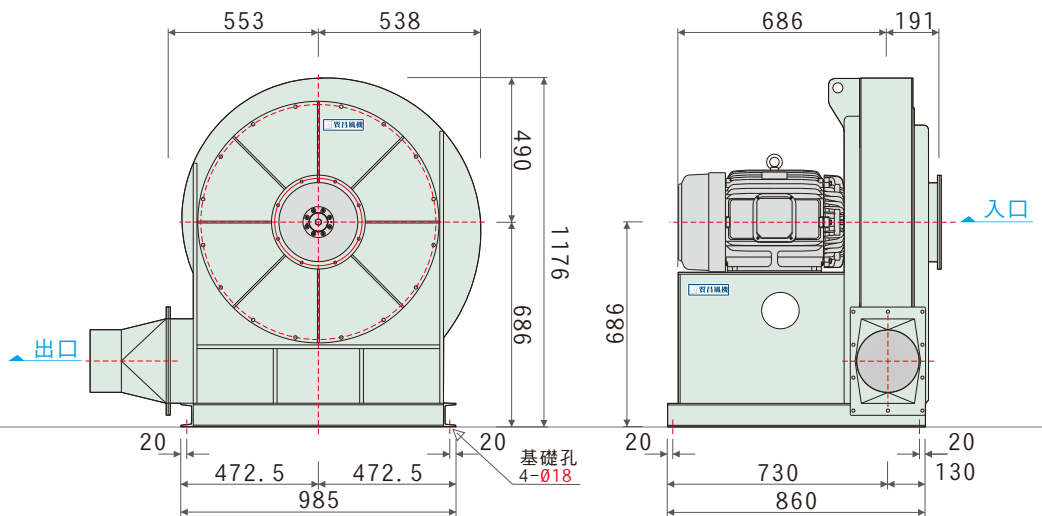
入口

出口



尺寸(毫米)
DIMENSION (MM)

HTX-2506H



規格表

TECHNICAL DATA

| 特性 | 馬力 | 頻率 | 電壓 | 滿載電流 | 相數 | 極數 | 轉速 | 最大風量 | 最大靜壓 | 入口尺寸 | 出口尺寸 | 備註A | 備註B |
|-----------|-----------------|--------------|-----------|-----------|---------|---------|-----------|-----------------------|-----------------|----------|-----------|--------|--------|
| 型號 | OUTPUT POWER HP | FREQUENCY Hz | VOLTAGE V | CURRENT A | PHASE Ø | POLES P | SPEED RPM | MAX AIR VOLUME m³/min | MAX STATIC mmAq | INLET mm | OUTLET mm | NOTE A | NOTE B |
| HTX-2506H | 25HP | 60 | 220/380 | 58.5/33.9 | 3 | 2 | 3530 | 138 | 1601 | 303 | 250 | N-259 | A |
| | | 50 | 220/380 | 58.5/33.9 | 3 | 2 | 2942 | 117 | 1119 | 303 | 250 | N-258 | D |
| | 25HP | 60 | 220/380 | 58.5/33.9 | 3 | 2 | 3530 | 132 | 1595 | 303 | 200 | N-255 | B |
| | | 50 | 220/380 | 58.5/33.9 | 3 | 2 | 2942 | 112 | 1120 | 303 | 200 | N-256 | E |
| | 25HP | 60 | 220/380 | 58.5/33.9 | 3 | 2 | 3530 | 112 | 1591 | 303 | 150 | N-254 | C |
| | | 50 | 220/380 | 58.5/33.9 | 3 | 2 | 2942 | 94 | 1114 | 303 | 150 | N-257 | F |

- 本性能根據 ANSI/AMCA 210 標準測試
- 使用東元標準馬達
- 進出口方向選擇圖請依訂單為主
- 更多細節與尺寸，以訂購確認單為主