

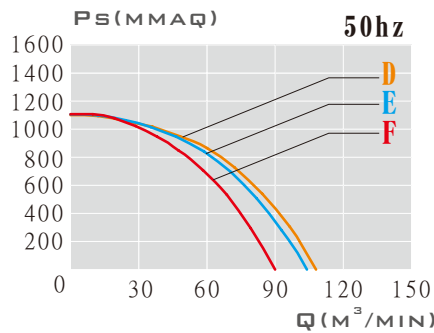
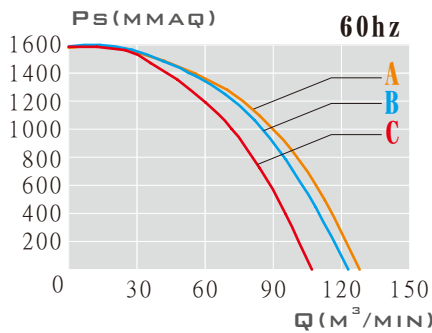
- 高效透浦葉輪設計，直結馬達傳動
- 操作範圍廣，全壓效率高，全區不超載
- 風機性能根據 ANSI/AMCA 210標準測試，性能數據可靠
- 本風機根據最佳化流體力學設計，流場平順穩定、噪音值低
- 專用於機械產業之輸送、送風、冷卻、風刀等，具高靜壓運用

性能曲線圖

PERFORMANCE

出口: Ø250-A
出口: Ø200-B
出口: Ø150-C

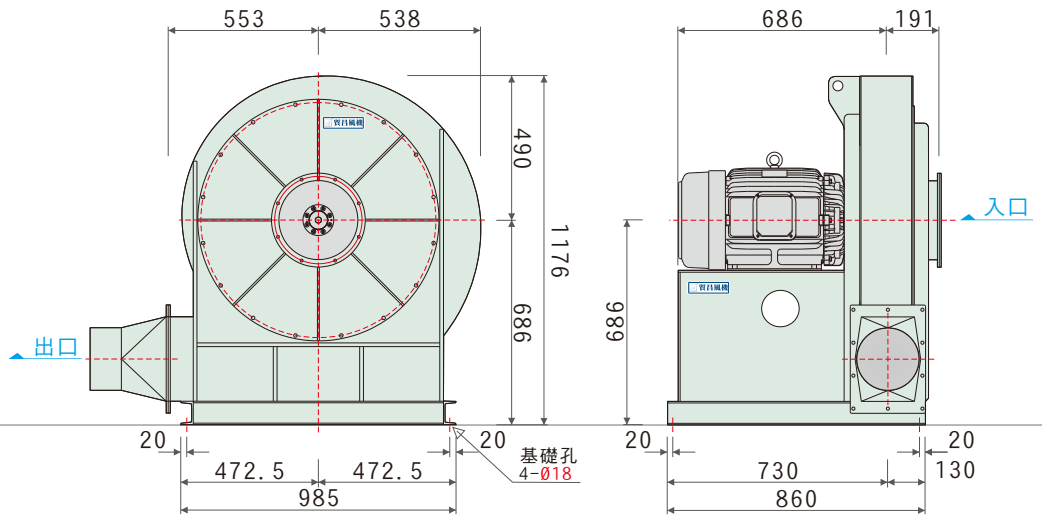
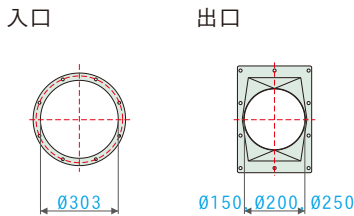
出口: Ø250-D
出口: Ø200-E
出口: Ø150-F



外觀示意圖
SERIES IMAGE

外觀尺寸圖

DIMENSION



尺寸(毫米)
DIMENSION (MM)

HTX-2506

規格表

TECHNICAL DATA

特性	馬力	頻率	電壓	滿載電流	相數	極數	轉速	最大風量	最大靜壓	入口尺寸	出口尺寸	備註A	備註B
型號	OUTPUT POWER HP	FREQUENCY Hz	VOLTAGE V	CURRENT A	PHASE Ø	POLES P	SPEED RPM	MAX AIR VOLUME m ³ /min	MAX STATIC mmAq	INLET mm	OUTLET mm	NOTE A	NOTE B
HTX-2506	25HP	60	220/380	58.5/33.9	3	2	3530	128	1578	303	250	N-383	A
		50	220/380	58.5/33.9	3	2	2942	108	1114	303	250	N-384	D
	25HP	60	220/380	58.5/33.9	3	2	3530	123	1588	303	200	N-386	B
		50	220/380	58.5/33.9	3	2	2942	104	1105	303	200	N-385	E
	25HP	60	220/380	58.5/33.9	3	2	3530	107	1588	303	150	N-387	C
		50	220/380	58.5/33.9	3	2	2942	90	1105	303	150	N-388	F

- 本性能根據 ANSI/AMCA 210 標準測試
- 使用東元標準馬達
- 進出口方向選擇圖請依訂單為主
- 更多細節與尺寸，以訂購確認單為主