

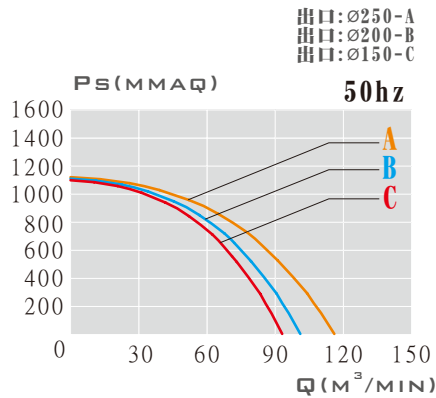
- 高效透浦葉輪設計，直結馬達傳動
- 操作範圍廣，全壓效率高，全區不超載
- 風機性能根據 ANSI/AMCA 210標準測試，性能數據可靠
- 本風機根據最佳化流體力學設計，流場平順穩定、噪音值低
- 專用於機械產業之輸送、送風、冷卻、風刀等，具高靜壓運用



外觀示意圖
SERIES IMAGE

性能曲線圖

PERFORMANCE

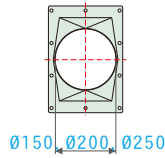
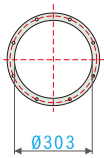


外觀尺寸圖

DIMENSION

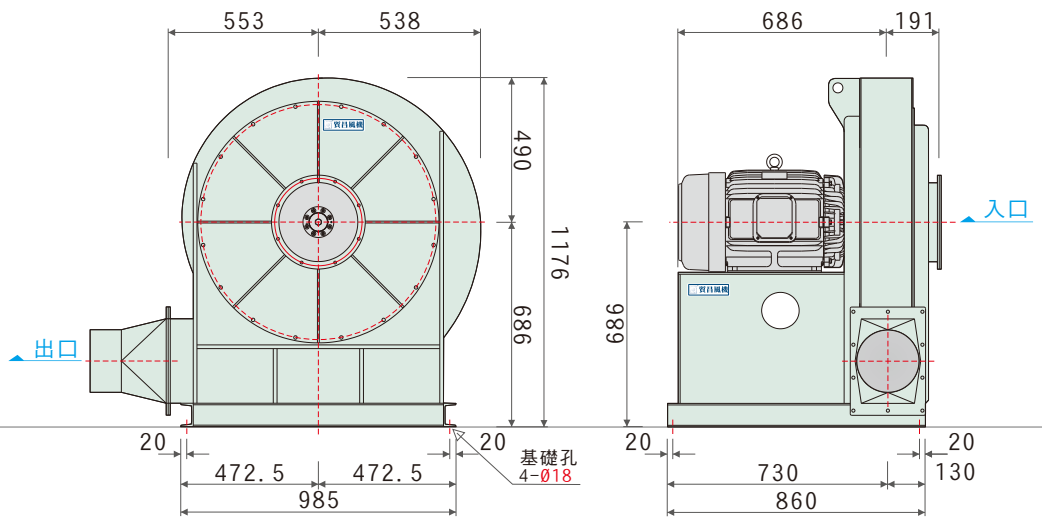
入口

出口



尺寸(毫米)
DIMENSION (MM)

HTX-1505H



規格表

TECHNICAL DATA

特性	馬力	頻率	電壓	滿載電流	相數	極數	轉速	最大風量	最大靜壓	入口尺寸	出口尺寸	備註A	備註B
型號	OUTPUT POWER HP	FREQUENCY Hz	VOLTAGE V	CURRENT A	PHASE Ø	POLES P	SPEED RPM	MAX AIR VOLUME m ³ /min	MAX STATIC mmAq	INLET mm	OUTLET mm	NOTE A	NOTE B
HTX-1505H	15HP	50	220/380	36.5/21.1	3	2	2942	116	1114	303	250	N-251	A
		50	220/380	36.5/21.1	3	2	2942	111	1108	303	200	N-252	B
		50	220/380	36.5/21.1	3	2	2942	93	1113	303	150	N-253	C

- 本性能根據 ANSI/AMCA 210 標準測試
- 使用東元標準馬達
- 進出口方向選擇圖請依訂單為主
- 更多細節與尺寸，以訂購確認單為主