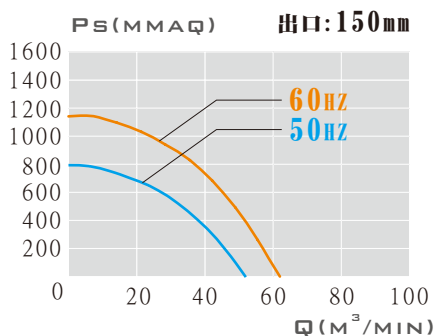
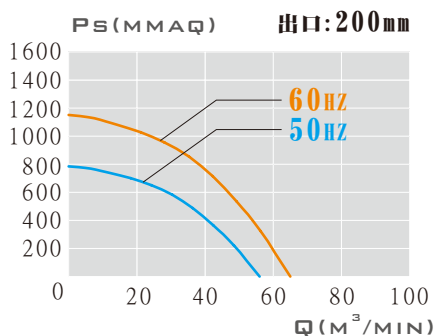


- 高效透浦葉輪設計，直結馬達傳動
- 操作範圍廣，全壓效率高，全區不超載
- 風機性能根據 ANSI/AMCA 210標準測試，性能數據可靠
- 本風機根據最佳化流體力學設計，流場平順穩定、噪音值低
- 專用於機械產業之輸送、送風、冷卻、風刀等，具高靜壓運用

性能曲線圖

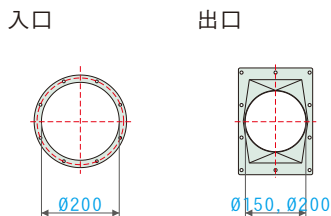
PERFORMANCE



外觀示意圖
SERIES IMAGE

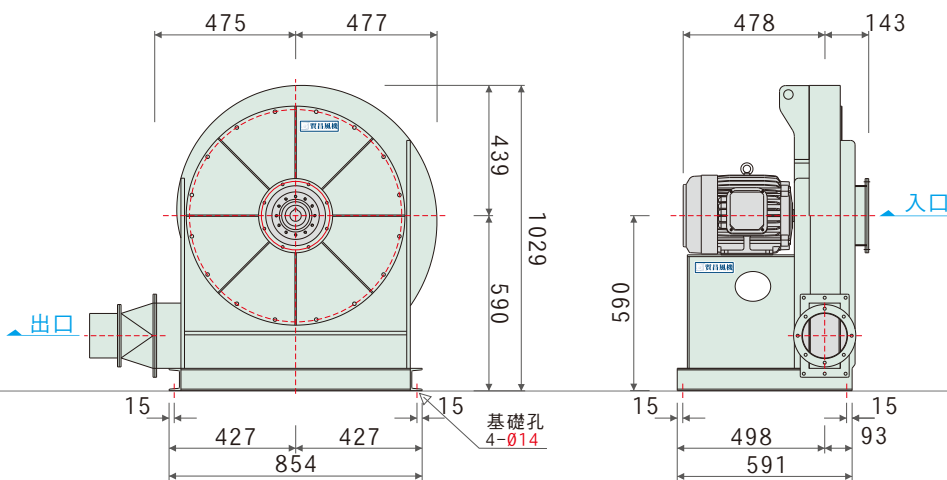
外觀尺寸圖

DIMENSION



尺寸(毫米)
DIMENSION (MM)

HTX-1006



規格表

TECHNICAL DATA

| 特性 | 馬力 | 頻率 | 電壓 | 滿載電流 | 相數 | 極數 | 轉速 | 最大風量 | 最大靜壓 | 入口尺寸 | 出口尺寸 | 備註A | 備註B |
|----------|-----------------|--------------|-----------|-----------|---------|---------|-----------|-----------------------|-----------------|----------|-----------|--------|--------|
| 型號 | OUTPUT POWER HP | FREQUENCY Hz | VOLTAGE V | CURRENT A | PHASE Ø | POLES P | SPEED RPM | MAX AIR VOLUME m³/min | MAX STATIC mmAq | INLET mm | OUTLET mm | NOTE A | NOTE B |
| HTX-1006 | 10HP | 60 | 220/380 | 26.5/15.3 | 3 | 2 | 3510 | 65 | 1148 | 200 | 200 | N-365 | |
| | | 50 | 220/380 | 26.5/15.3 | 3 | 2 | 2925 | 56 | 790 | 200 | 200 | N-356 | |
| | 10HP | 60 | 220/380 | 26.5/15.3 | 3 | 2 | 3510 | 62 | 1139 | 200 | 150 | N-354 | |
| | | 50 | 220/380 | 26.5/15.3 | 3 | 2 | 2925 | 52 | 793 | 200 | 150 | N-355 | |

- 本性能根據 ANSI/AMCA 210 標準測試
- 使用東元標準馬達
- 進出口方向選擇圖請依訂單為主
- 更多細節與尺寸，以訂購確認單為主