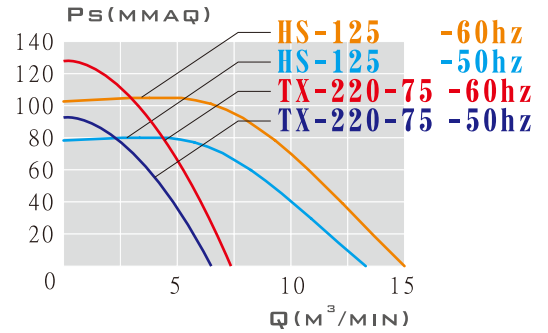
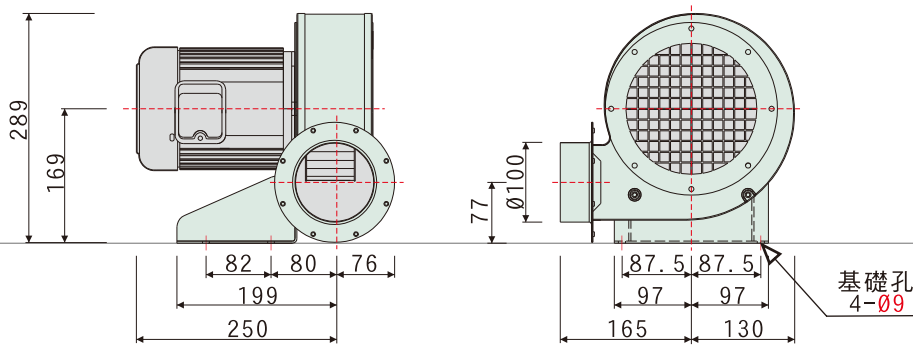


- 高效透浦葉輪設計，直結馬達傳動
- 操作範圍廣，全壓效率高，全區不超載
- 性能根據 ANSI/AMCA 210標準測試，性能數據可靠
- 根據最佳化流體力學設計，流場平順穩定、噪音值低
- 專用於產業機械製程冷卻，具高靜壓運用

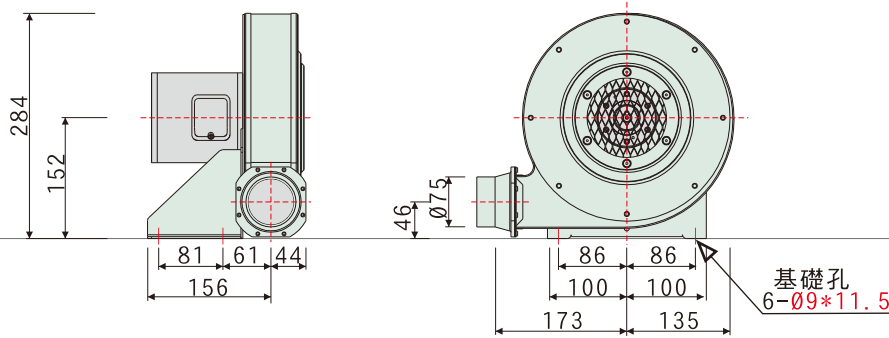


性能曲線圖
PERFORMANCE

外觀尺寸圖
DIMENSION



尺寸(毫米)
DIMENSION (MM)
HS-125



尺寸(毫米)
DIMENSION (MM)
TX-220-75

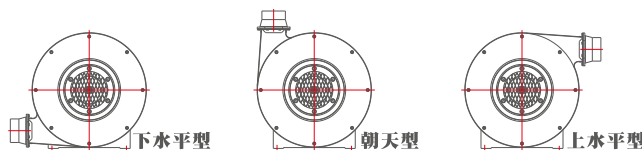
規格表

TECHNICAL DATA

特性	馬力	頻率	電壓	滿載電流	相數	極數	轉速	最大風量	最大靜壓	入口尺寸	出口尺寸	備註A	備註B
型號	OUTPUT POWER HP	FREQUENCY Hz	VOLTAGE V	CURRENT A	PHASE Ø	POLES P	SPEED RPM	MAX AIRVOLUME m³/min	MAX STATIC mmAq	INLET mm	OUTLET mm	NOTE A	NOTE B
HS-125	0.5HP	60	220/380	1.5/0.87	3	2	3370	15.1	112.6	護網型	Ø100	T-364	
		50	220/380	1.5/0.87	3	2	2808	13.2	79.5	護網型	Ø100	T-365	
TX-220-75	1/6HP	60	200~240	0.67~0.63	3	2	3400	7.20	124.1	護網型	Ø75	k-367 n-495	HL-s75
		50	380~440	0.52~0.39	3	2	2860	6.21	92.3	護網型	Ø75	k-367 n-495t	HL-s75

- 本性能根據 ANSI/AMCA 210 標準測試 使用質昌風機專用馬達
- 更多細節與尺寸，以訂購確認單為主

60Hz	200~240 V	0.67~0.63 A	50Hz	TX-220型-馬達適用多電壓與電流	
	380~460 V	0.44~0.37 A		200~240 V	0.90~0.60 A
				380~440 V	0.52~0.39 A



可調式使用

ORIENTATION ADJUSTABLE