

HL-S65/L65 系列

炮爐用風機

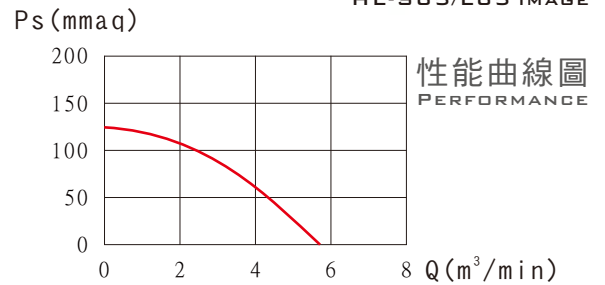
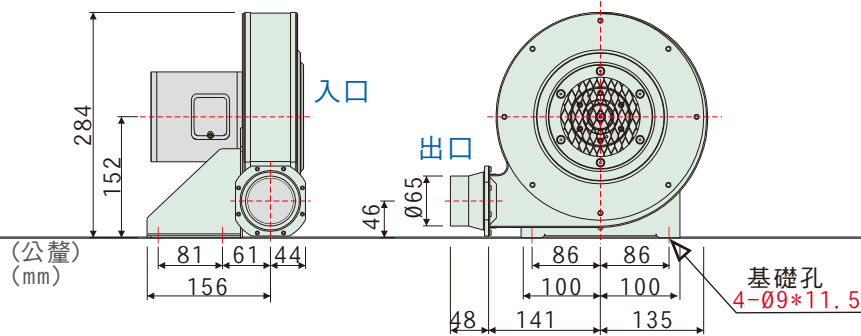
MINI GENERAL FANS

HL-S65/L65 SERIES

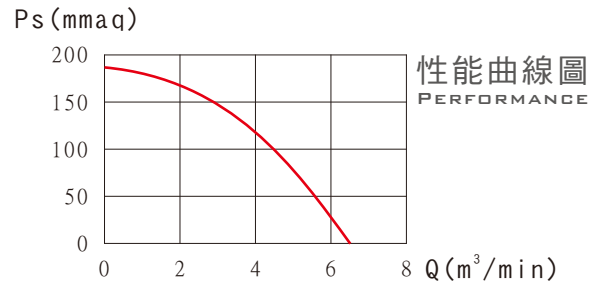
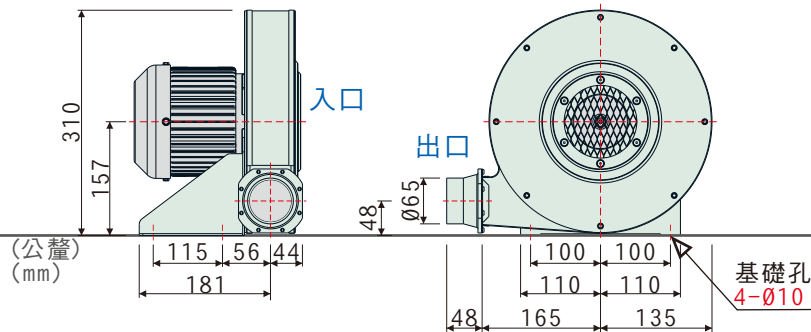
- 高效率透浦風輪，附著油煙、粉塵，不致影響風機效率
- 本風機根據最佳化流體力學設計，流場平順穩定、噪音值低
- 風機性能根據AMCA規範測試，性能數據可靠
- 適用於炮爐(鼓風爐)
- 高效率設計HL-S65 1/6HP可取代市面1/4HP
- 高效率設計HL-L65 1/4HP可取代市面1/2HP



HL-S65/L65 外觀示意圖
HL-S65/L65 IMAGE



HL-S65



HL-L65

特性	馬力	頻率	電壓	相數	極數	轉速	電流	最大風量	最大靜壓	入口尺寸	出口尺寸	電容器	噪音	重量	備註
型號	OUTPUT POWER HP	FREQUENCY Hz	VOLTAGE V	PHASE Ø	POLES P	SPEED RPM	CURRENT A	MAX AIRVOLUME m³/min	MAX STATIC mmAq	INLET mm	OUTLET mm	CAPACITOR µF/Vac	SOUND LEVEL dB(A)	WEIGHT Kg	NOTE
HL-S65	1/6	60	110/220	單	2	3400	2.2/1.1	5.7	124.1	護網	65	10/300	-	8	K368-N496
HL-L65	1/4	60	110/220	單	2	3417	2.6/1.3	6.5	186.2	護網	65	15/300	-	12	K361-N501

風機性能不包含出入口配件造成之損耗，如安全護網
本性能根據AMCA210 FIG.15標準測試
使用特殊需求設計-質昌風機專用馬達
使用三相馬達可選TX-220、TX-260機型

專利產品 - 台灣-M351329號 / 台灣-M311779號
大陸-ZL 2008 2 0128095.5



鼓風爐專用

體積小 / 靜壓高 / 火力旺
為快速爐風機開發目的，常見於各種規模中西式熱炒餐廳、廚房使用。
透浦葉輪設計，效率佳，採AMCA標準風洞實驗室測試。
高靜壓設計，風量旺盛，氣流穩定。專用於需強大火力的餐飲快炒、煎台。