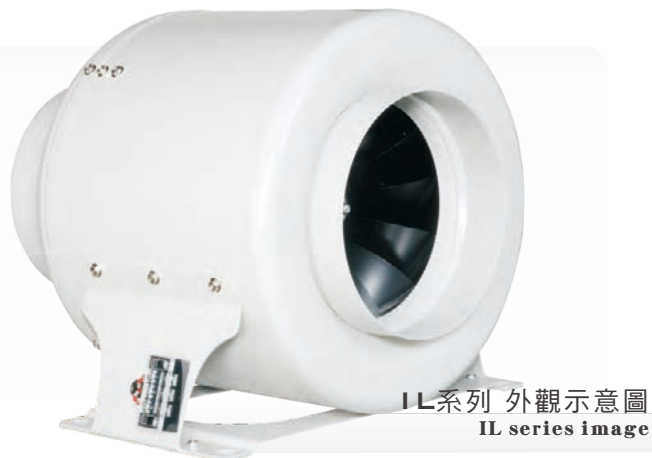
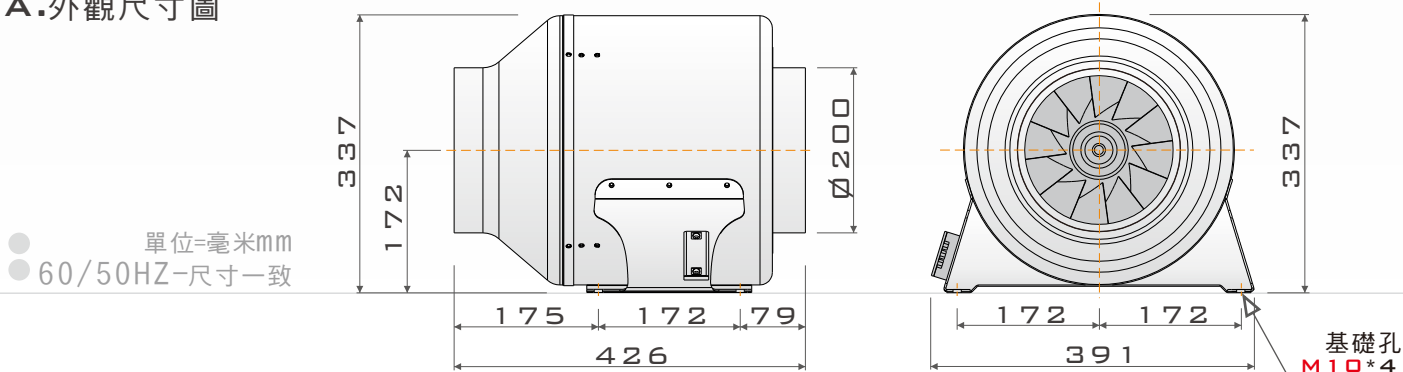


IL-802H/L

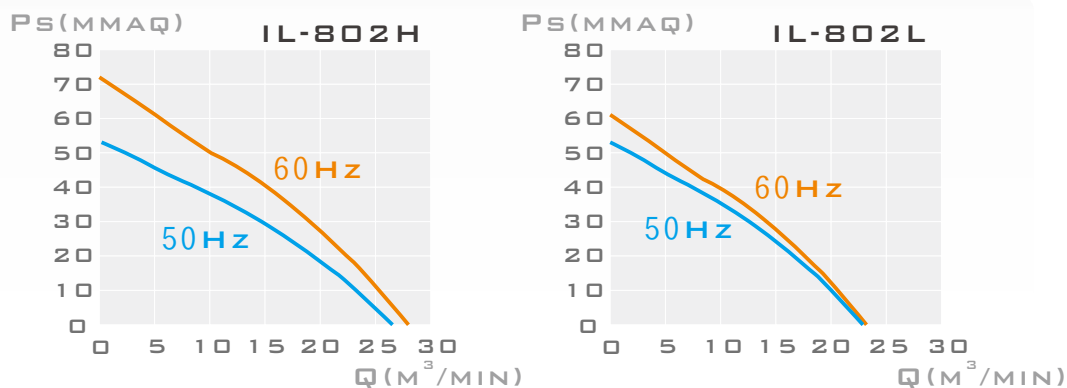
- 適應場所8"管徑，多種機型可搭配
- 最佳化流體力學設計，流場平順穩定
- 以AMCA FIG. 15標準測試，提供可靠數據
- 做為產業用風機、商業用風機、民用風機
- 專用於空調送排風，適合模組化運用與設計
- 廣泛用於一般機械之送排風，具較高靜壓設計
- 較一般管道風機有更長抽引距離與低噪音室內使用



A. 外觀尺寸圖



B. 性能曲線圖



C. 性能對照表

特性	輸入功率	頻率	電壓	相數	極數	轉速	運轉電流	最大風量	最大靜壓	入口/出口	噪音	重量	備註
型號	INPUT POWER W	FREQUENCY Hz	VOLTAGE V	PHASE Ø	POLES P	SPEED RPM	CURRENT A	MAX AIR VOLUME m³/min	MAX STATIC PRESSURE mmAq	INLET/ OUTLET mm	SOUND LEVEL dB(A)	WEIGHT Kg	NOTE
IL-802H	360	60	220	單	2	2430	2.2	27.8	72.0	200	65.9	15.4	K602-N815
	280	50	220			2290	1.7	26.2	53.0	200	65.2	15.4	K602-N816
IL-802L	298	60	220	單	2	2010	1.6	23.0	61.1	200	59.7	15.4	K676-N818
	250	50	220			2003	1.3	22.9	53.2	200	59.7	15.4	K676-N817

- 性能·依據ANSI/AMCA 210 Figure 15 typeA 標準測試
- 噪音·採前後無接管方式，於距風機3公尺處量測，接管後噪音應下修

- 新型專利第M 311779/ D 151505
- M 428254/ D 147807
- M 436730號
- ZL 2011 3 0114676.0
- ZL 2011 3 0395647.6
- ZL 2011 3 0395640.4