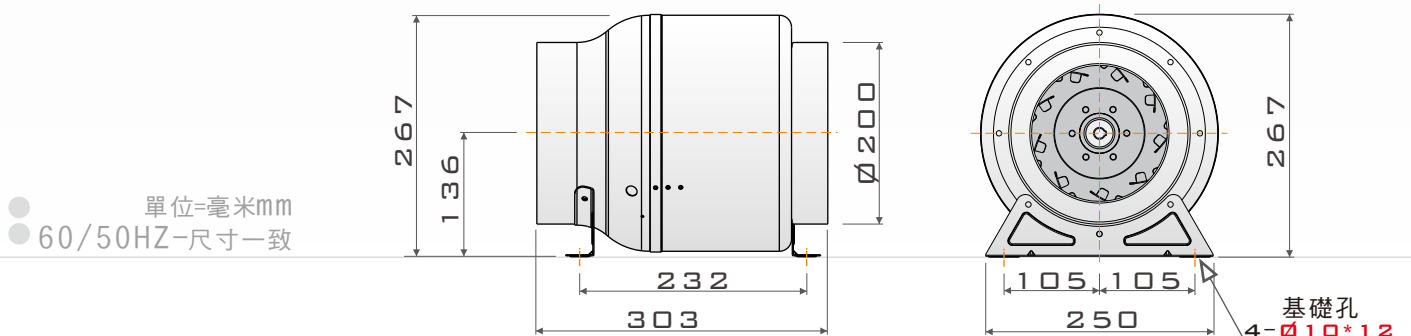


IL-802

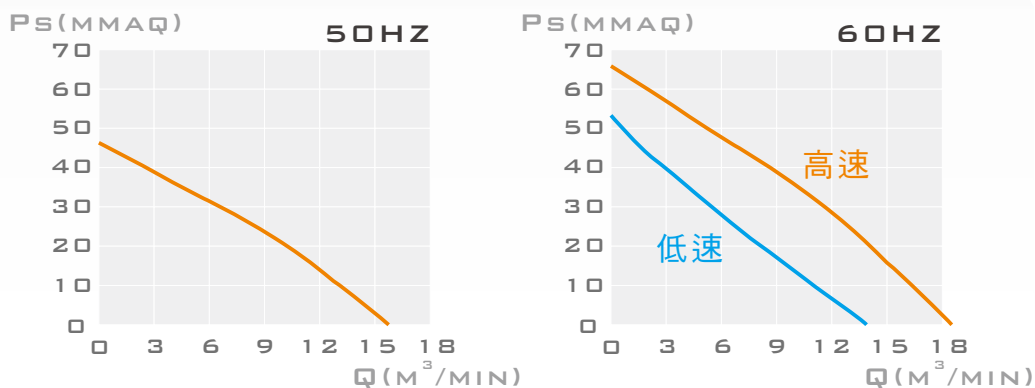
- 適應場所，60Hz機型可雙段調速
- 最佳化流體力學設計，流場平順穩定
- 以AMCA FIG. 15標準測試，提供可靠數據
- 做為產業用風機、商業用風機、民用風機
- 專用於空調送排風，適合模組化運用與設計
- 廣泛用於一般機械之送排風，具較高靜壓設計
- 較一般管道風機有更長抽引距離與低噪音室內使用



A. 外觀尺寸圖



B. 性能曲線圖



C. 性能對照表

特性 型號	輸入功率 INPUT POWER W	頻率 FREQUENCY Hz	電壓 VOLTAGE V	相數 PHASE Ø	極數 POLES P	轉速 SPEED RPM	運轉電流 CURRENT A	最大風量 MAX AIR VOLUME m³/min	最大靜壓 MAX STATIC PRESSURE mmAq	入口/出口 INLET/ OUTLET mm	噪音 SOUND LEVEL dB(A)	重量 WEIGHT Kg	備註 NOTE
IL-802	215	60	220	單	2	340(H)	0.92	18.3	61.7	200	62.9	約6.0	N1097-593
	193	60	220			270(L)	0.83	14.1	50.5	200	57.9	約6.0	N1098-593
	170	50	220	單	2	2900	0.78	15.5	46.5	200	59.4	約6.0	K593-N335
IL-802 -86	216	60	220	單	2	333(H)	0.94	15.6	61.8	200/150		約6.0	N1481-593
	199	60	220			242(L)	0.86	11.2	50.8	200/150		約6.0	N1482-593

- 性能，依據 ANSI/AMCA 210 Figure 15 typeA 標準測試
- 噪音，採前後無接管方式，於距風機3公尺處量測，接管後噪音應下修

- 新型專利第 M 311779/ D 151505
- M 428254/ D 147807
- M 436730號 ZL 2011 3 0114676.0
- ZL 2011 3 0395647.6
- ZL 2011 3 0395640.4