

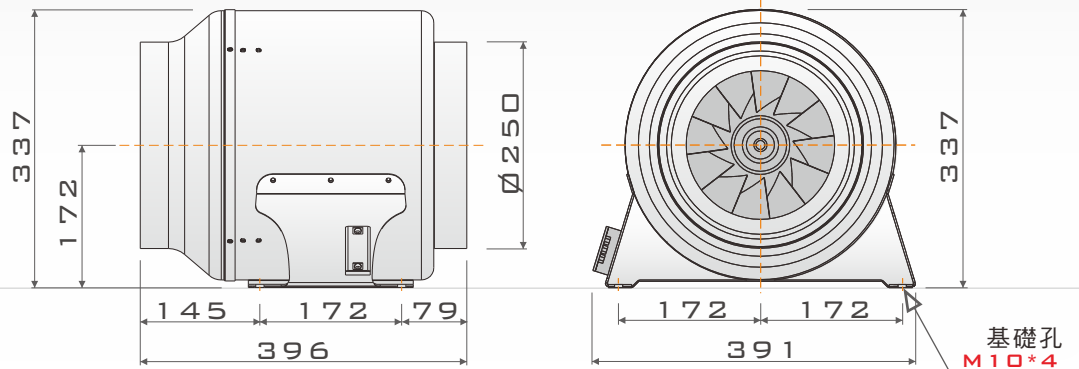
IL-1002/H

- 適應場所10"管徑，多種機型可搭配
- 最佳化流體力學設計，流場平順穩定
- 以AMCA FIG. 15標準測試，提供可靠數據
- 做為產業用風機、商業用風機、民用風機
- 專用於空調送排風，適合模組化運用與設計
- 廣泛用於一般機械之送排風，具較高靜壓設計
- 較一般管道風機有更長抽引距離與低噪音室內使用

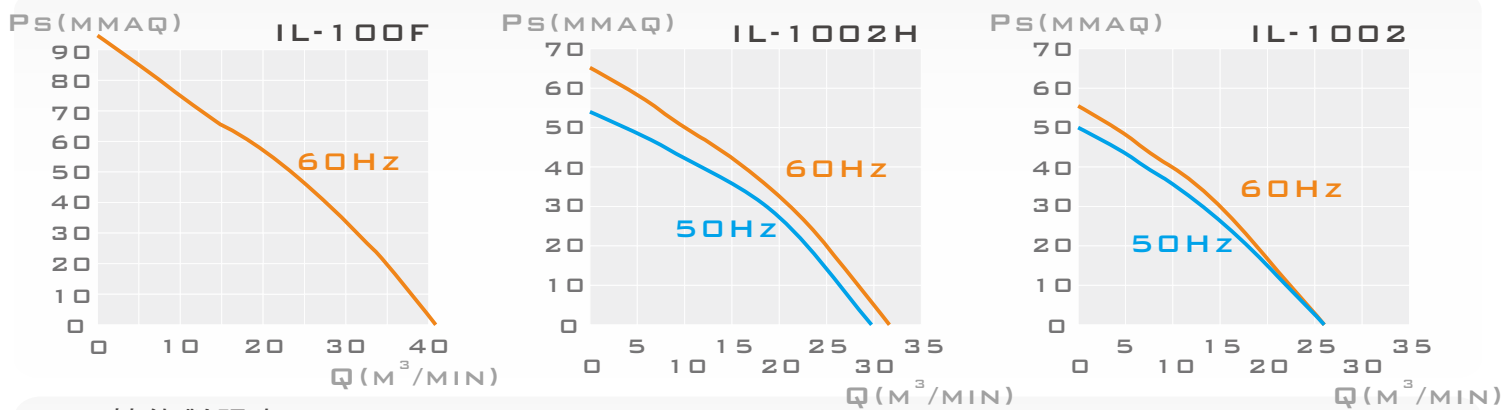


A. 外觀尺寸圖

● 單位:毫米mm
● 材質:冷軋鋼板+粉體烤漆



B. 性能曲線圖



C. 性能對照表

特性	輸入功率	頻率	電壓	相數	極數	轉速	運轉電流	最大風量	最大靜壓	入口/出口	噪音	重量	備註
型號	W	Hz	V	∅	P	RPM	A	MAX AIR VOLUME m³/min	MAX STATIC PRESSURE mmAq	INLET/OUTLET mm	SOUND LEVEL dB (A)	Kg	NOTE
IL-1002H	374	60	220	單	2	2682	2.2	31.6	65.4	250	68.9	15.4	K602-N803
	279	50	220			2504	1.7	29.5	54.4	250	66.4	15.4	K602-N807
IL-1002	301	60	220	單	2	2110	1.6	26.1	55.2	250	65.2	15.4	K676-N809
	251	50	220			2106	1.3	26.0	49.8	250	65.2	15.4	K676-N808
IL-100F	666	60	220/380	三	2	3415	2.0/1.2	40.6	95.0	250	77.7	15.4	K901-N2950

- IL-100F，使用F級絕緣，變頻馬達，可搭配1HP變頻器做變速控制
- 性能，依據ANSI/AMCA 210 Figure 15 typeA標準測試
- 噪音，採出口無接管方式，於距風機2公尺處量測，接管後噪音應下修

- 新型專利第M311779/M428254/M436730號
- 設計專利第D151505號
- 新式樣專利第D147807號
- ZL 2011 3 0114676.0
- ZL 2011 3 0395647.6
- ZL 2011 3 0395640.4