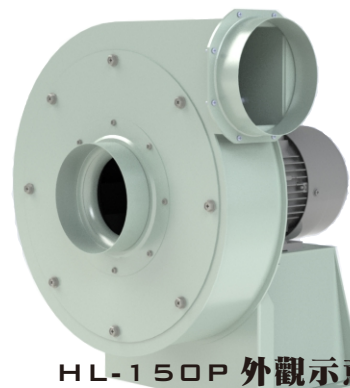
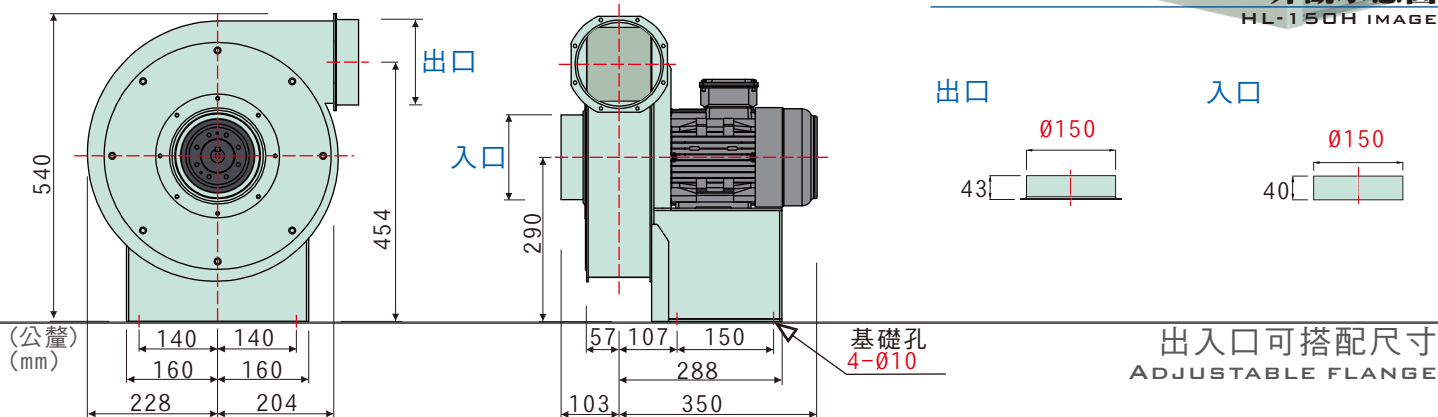


- 高效率透浦風輪，附著油煙、粉塵，不致影響風機效率
- 本風機根據最佳化流體力學設計，流場平順穩定、噪音值低
- 風機性能根據AMCA規範測試，性能數據可靠
- 適用於餐飲油煙排出，及後段靜電、水洗機抽引
- 廣泛運用於室內空調換氣及機械製程排風

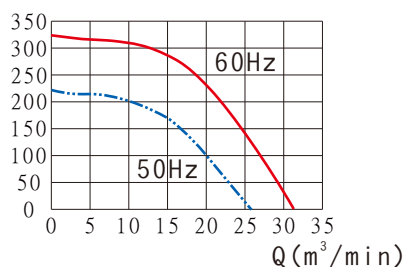


HL-150P 外觀示意圖
HL-150P IMAGE



出入口可搭配尺寸
ADJUSTABLE FLANGE

Ps (mmaq) HL-150P-66



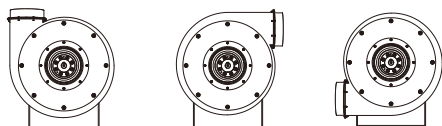
性能曲線圖
PERFORMANCE

特性	馬力	頻率	電壓	相數	極數	轉速	電流	最大風量	最大靜壓	入口尺寸	出口尺寸	電容器	噪音	重量	備註
型號	OUTPUT POWER HP	FREQUENCY Hz	VOLTAGE V	PHASE Ø	POLES P	SPEED RPM	CURRENT A	MAX AIR VOLUME m³/min	MAX STATIC mmAq	INLET mm	OUTLET mm	CAPACITOR µF/Vac	SOUND LEVEL dB(A)	WEIGHT Kg	NOTE
HL-150P-66	2	60	220/380	≡	2	3500	5.35-3.10	31.3	323.3	150	150	無	80	約50	TECO-N2549
	1	50	220/380		2	2891	2.84-1.64	25.8	221.3	150	150	無	75	約50	TECO-N2557

風機性能不包含出入口配件造成之損耗，如安全護網
本性能根據AMCA210 FIG.15標準測試
使用特殊需求設計-質昌風機專用馬達

出口方向選擇

ADJUSTABLE ORIENTATION



產品概述

PRODUCT OUTLINE DIAGRAM