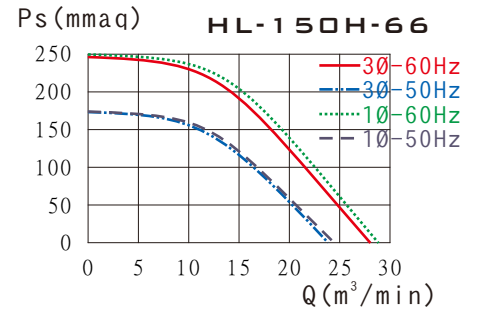
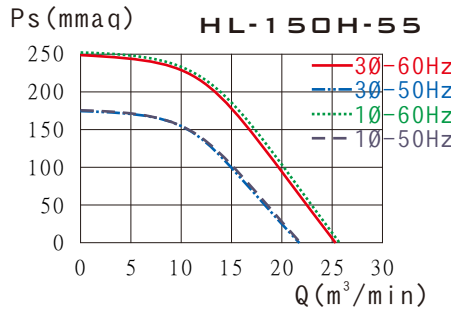
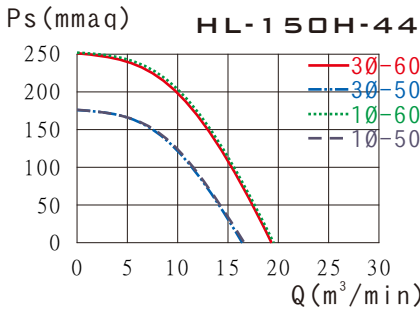
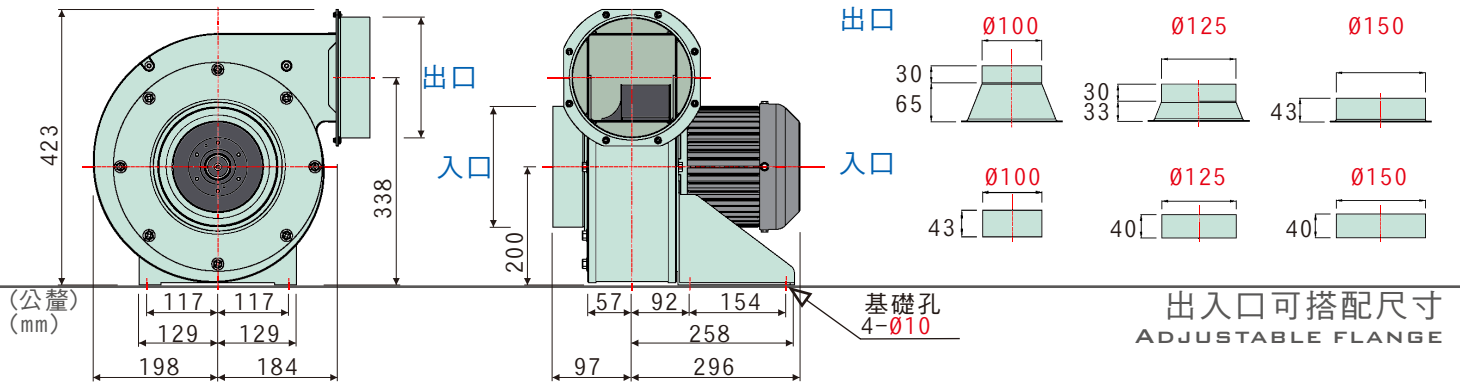


- 高效率透浦風輪，附著油煙、粉塵，不致影響風機效率
- 本風機根據最佳化流體力學設計，流場平順穩定、噪音值低
- 風機性能根據AMCA規範測試，性能數據可靠
- 適用於餐飲油煙排出，及後段靜電、水洗機抽引
- 廣泛運用於室內空調換氣及機械製程排風



三相馬達 適用電壓與電流

60Hz	220~240 V	4.50~4.35 A	50Hz	200~240 V	3.60~3.30 A
	380~440 V	2.60~2.45 A		380~440 V	2.35~1.92 A

性能曲線圖  
PERFORMANCE

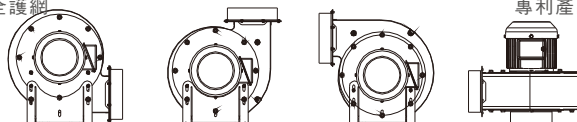
特性	馬力	頻率	電壓	相數	極數	轉速	電流	最大風量	最大靜壓	入口尺寸	出口尺寸	電容器	噪音	重量	備註
型號	OUTPUT POWER HP	FREQUENCY Hz	VOLTAGE V	PHASE Ø	POLES P	SPEED RPM	CURRENT A	MAX AIR VOLUME m <sup>3</sup> /min	MAX STATIC mmAq	INLET mm	OUTLET mm	CAPACITOR µF/Vac	SOUND LEVEL dB(A)	WEIGHT Kg	NOTE
HL-150H-44	1	60	220-440	三	2	3494	4.50~2.45	19.3	250.5	100	100	無	83	28.0	K476-N870
	1	50	200-440		2	2945	3.60~1.92	16.4	175.4	100	100	無	77	28.0	K476-N869
	1	60	110/220	單	2	3502	11/5.5	19.5	251.3	100	100	35/300	83	29.0	K463-N871
	1	50	220		2	2938	6.0	16.6	175.7	100	100	35/300	77	29.0	K463-N872
HL-150H-55	1	60	220-440	三	2	3456	4.50~2.45	25.3	248.1	125	125	無	82	28.0	K476-N866
	1	50	200-440		2	2930	3.60~1.92	21.7	174.0	125	125	無	76	28.0	K476-N865
	1	60	110/220	單	2	3469	11/5.5	25.7	251.5	125	125	35/300	82	29.0	K463-N875
	1	50	220		2	2923	6.0	21.8	175.1	125	125	35/300	76	29.0	K463-N876
HL-150H-66	1	60	220-440	三	2	3434	4.50~2.45	28.0	245.5	150	150	無	84	28.0	K476-N859
	1	50	200-440		2	2926	3.60~1.92	23.8	172.7	150	150	無	78	28.0	K476-N860
	1	60	110/220	單	2	3457	11/5.5	28.8	248.9	150	150	35/300	84	29.0	K463-N877
	1	50	220		2	2920	6.0	24.4	173.4	150	150	35/300	78	29.0	K463-N878

風機性能不包含入出口配件造成之損耗，如安全護網  
 本性能根據AMCA210 FIG.15標準測試  
 使用特殊需求設計-質昌風機專用馬達

專利產品 - 台灣-M351329號 / 台灣-M311779號  
 大陸-ZL 2008 2 0128095.5

可調式使用

ADJUSTABLE ORIENTATION



產品概述

PRODUCT OUTLINE DIAGRAM