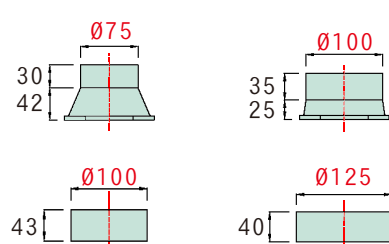
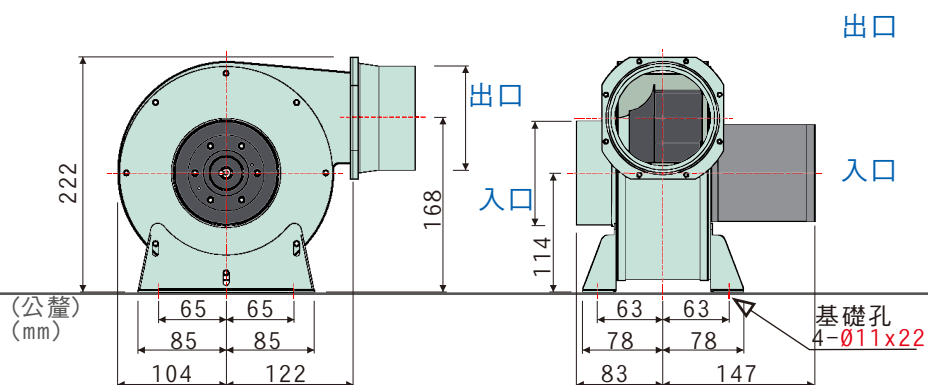


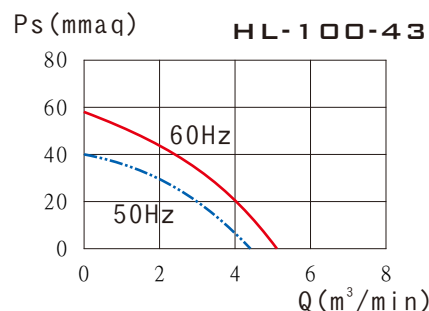
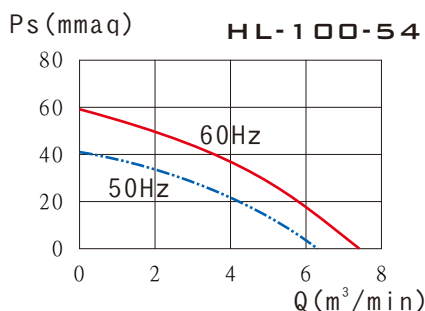
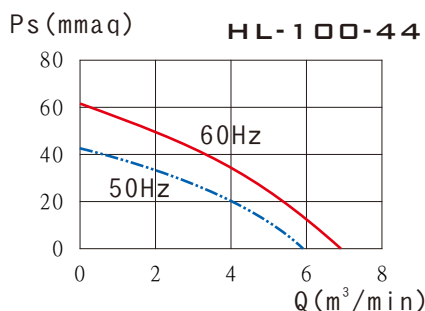
- 高效率透浦風輪，附著油煙、粉塵，不致影響風機效率
- 本風機根據最佳化流體力學設計，流場平順穩定、噪音值低
- 風機性能根據AMCA規範測試，性能數據可靠
- 適用於餐飲油煙排出，及後段靜電、水洗機抽引
- 廣泛運用於室內空調換氣及機械製程排風



HL-100 外觀示意圖  
HL-100 IMAGE



出入口可搭配尺寸  
ADJUSTABLE FLANGE



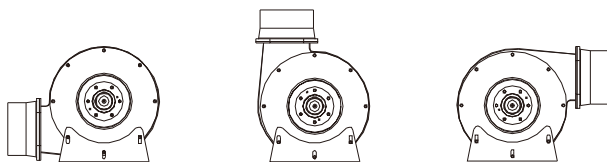
性能曲線圖  
PERFORMANCE

特性	馬力	頻率	電壓	相數	極數	轉速	電流	最大風量	最大靜壓	入口尺寸	出口尺寸	電容器	噪音	重量	備註
型號	OUTPUT POWER HP	FREQUENCY Hz	VOLTAGE V	PHASE Ø	POLES P	SPEED RPM	CURRENT A	MAX AIR VOLUME m <sup>3</sup> /min	MAX STATIC mmAq	INLET mm	OUTLET mm	CAPACITOR µF/Vac	SOUND LEVEL dB(A)	WEIGHT Kg	NOTE
HL-100-44	50W	60	110/220	單	2	3420	1.24/0.62	6.9	61.4	100	100	6/300	68	6.5	K443-N1026
	50W	50	220		2	2865	0.62	5.9	42.5	100	100	6/300	64	6.5	K443-N1027
HL-100-54	50W	60	110/220	單	2	3420	1.24/0.62	7.4	59.0	125	100	6/300	68	6.5	K443-N1024
	50W	50	220		2	2865	0.62	6.3	40.9	125	100	6/300	64	6.5	K443-N1025
HL-100-43	50W	60	110/220	單	2	3420	1.24/0.62	5.1	57.9	100	75	6/300	63	6.5	K443-N1029
	50W	50	220		2	2865	0.62	4.4	39.9	100	75	6/300	64	6.5	K443-N1028

風機性能不包含出入口配件造成之損耗，如安全護網  
本性能根據AMCA210 FIG.15標準測試  
使用特殊需求設計-質昌風機專用馬達

專利產品 - 台灣-M351329號 / 台灣-M311779號  
大陸-ZL 2008 2 0128095.5

可調式使用  
ADJUSTABLE ORIENTATION



產品概述  
PRODUCT OUTLINE DIAGRAM